

- Vos rubriques habituelles
- **Informatique Information**
  - La fiabilité des supports de stockage
  - La durée de vie des CD et DVD
- **Cristaux photoniques nanostructurés**
- **Achats directs chez Digi-Key en Europe**
- **Qui a inventé la LED et quand ?**
- **A propos de notre interface packet**
- **SOS : un peu plus sur le sujet**
- **Un remède à un QRM local**
- **Le filtre RF contre DSP**
- **Pour s'affilier à l'UBA**
- **Quand les secrets des papillons dopent les diodes de demain**
- **Le composant mystère**
- **Les articles techniques de G8MNY**
- **Du souffle ajouté après un filtre BF ?**

*Notre article technique du mois :*

## Le Mic Vu-meter





**NMRevue** est le journal mensuel de la section de Namur, en abrégé : NMR.

**NMR** est la section UBA de la région de Namur.

**UBA** : Union Royale Belge des Amateurs-Emetteurs ASBL <http://www.uba.be/>

**SITE DE LA SECTION**

<http://nmrevue.no-ip.org>

**ARCHIVES ET ANCIENS NUMEROS**

Les archives de NMRevue sont disponibles au formats PDF sur le site de la section. Suivre les liens

**Pour recevoir NMRevue** en format PDF, par e-mail, ou pour vous désinscrire, rendez-vous sur :

<http://www.unelistepourtous.net/cgi-bin/lyris.pl?enter=nmrevue>

**REDACTION ET EDITION**

Guy MARCHAL ON5FM  
73 Av du CAMP  
B5100 JAMBES  
Tél+FAX : 081/30.75.03  
E-mail : [on5fm@advalvas.be](mailto:on5fm@advalvas.be)  
Packet-radio :  
ON5FM@ON0AR

**DISTRIBUTION**

E-mail : par abonnement à l'E-adresse indiquée plus haut.

Papier : distribution lors des réunions (10 exemplaires) pour ceux qui n'ont aucun accès Internet.

Anciens numéros papier : chez LCR (ON4KIW) Rue de Coquelet à Bouges.

**ARTICLES POUR PUBLICATIONS**

A envoyer par E-mail si possible, à l'adresse du rédacteur, au moins 2 semaines avant la date de la réunion de la section. La publication dépend de l'état d'avancement de la mise en page et des sujets à publier

**PETITES ANNONCES**

Gratuites. A envoyer par E-mail, papier ou FAX à l'adresse du rédacteur, 2 semaines avant la date de la réunion de la section.

**TABLE DES MATIERES**

Dans la section ..... 3  
 Nouvelles de l'UBA..... 3  
 The News ..... 5  
 Informatique Information ..... 6  
 - La fiabilité des supports de stockage..... 6  
 - La durée de vie des CD et DVD ..... 7  
**Cristaux photoniques nanostructurés ..... 8**  
*Vers des circuits numériques à ultra haute vitesse*  
**Achats directs chez Digi-Key en Europe ..... 8**  
*Faire ses emplettes via Internet... comme aux USA*  
**Qui a inventé la LED et quand ? ..... 8**  
**A propos de notre interface packet..... 9**  
**SOS : un peu plus sur le sujet ..... 9**  
**Un remède à un QRM local ..... 10**  
**Le filtre RF contre DSP ..... 11**  
**Pour s'affilier à l'UBA ..... 11**  
**Quand les secrets des papillons dopent les diodes de demain ..... 12**  
**Annonce de nouveaux cours Novices à NMR..... 12**  
**Le composant mystère..... 13**  
*ON6TB et 8DG ont trouvé la solution à celui du mois passé*  
**Les articles techniques de G8MNY ..... 15**  
**Log-on sur [www.onham.com](http://www.onham.com)..... 18**  
**Du souffle ajouté après un filtre BF ? ..... 18**  
**Mic Vu-meter ..... 20**  
*Un accessoire bien utile pour vos modes data, surtout en VHF FM*  
**HI ..... 23**  
**Petites annonces ..... 23**  
**Congrès 2006 : En avant première ..... 23**

**Photo de couverture : Le circuit terminé de notre montage de ce mois. Le circuit final a été légèrement modifié par rapport à ce prototype.**

## DANS LA SECTION

### **La prochaine réunion**

Elle aura lieu le samedi 4 mars 2006. La seconde partie de la réunion sera consacrée aux élections de notre Association.

A l'ordre du jour, il y aura aussi le point sur la préparation du congrès UBA 2006.

Le CM

### **ON0NR**

Le relais VHF provincial fonctionne bien. Mais il n'y a pas foule. Il ne suffit pas de se plaindre « qu'il n'y a jamais personne », il peut y avoir vous. Et la première chose à faire est au moins de se mettre à son écoute. Puis de répondre aux copains qui se manifestent.

### **Le nouveau site de la section**

Il avance bien. Pour rappel, voici son URL : [www.onham.com](http://www.onham.com).

### **La page météo de Gaston**

Notre Gaston, ON8DG, a une passion pour la météo. Il s'est réservé un petit coin à lui sur son serveur [www.onham.com](http://www.onham.com) pour afficher une super page web qui est une vraie station météo. Une page exemplaire à visiter absolument, même si le temps qu'il fait vous intéresse plus dans le ciel que sur l'écran du PC.

<http://www.onham.com/modules.php?name=ShowPage&page=wx>

### **Nouvelles des ON3**

David ON3DGJ (14 ans) est QRV en 2m. Il possède un transceiver FDK2016 mais l'antenne n'est –pour le moment, qu'une antenne mobile posée sur le radiateur de chauffage

central devant la fenêtre. Cela va bien vite être remplacé par quelque chose de plus performant.

### **COURS NOVICE**

La section va bien vite organiser un nouveau cours novice. Il y a déjà des candidats.

#### **FAITES LE SAVOIR AUTOUR DE VOUS !**

Il est malheureux de voir des candidats OM déplorer de n'avoir pas été avertis d'un cours. Cela se produit pourtant à chaque fois !

Ce sera certainement Jacques ON7SI qui donnera ces cours. C'est un gage de qualité : personne n'a encore échoué avec lui.

D'autre part, à Namur, ces cours ne sont pas un simple moyen de réussir l'examen IBPT mais nos jeunes acquièrent une solide base non seulement pour débiter mais aussi pour aborder avec succès les différentes techniques de la radio et de l'électronique.

Il faut s'inscrire chez moi au 081/30.75.03 ou par e-mail à <mon indicatif>@uba.be

Guy Marchal ON5FM

Dernière minute : nous avons déjà deux candidats très motivés : Pierre et Christian. Pierre est déjà membre : il s'est affilié à l'UBA dans le courant janvier et a demandé à faire partie de la section.

Il habite près de Ciney et Christian est hutois. Nous devrions les voir à la réunion de samedi qui vient. Un troisième candidat, Karim de Walhain m'avait contacté début janvier et était fort intéressé puis... plus rien.

### **Le congrès 2006**

Les choses se mettent en place. Jacques ON500 s'est gentiment proposé pour réaliser l'affiche officielle. Gaston en fera sponsoriser l'impression (couleur !) par son QRL. **Voir en dernière page.**

Nous devons avoir un bar. Il existe et ne demande qu'à être achalandé. Ce n'est pas un gros problème. Là où ça gêne, c'est que je n'ai toujours pas de barman. Si l'un d'entre vous ou quelqu'un de votre famille veut bien tenir ce rôle, ce sera avec grand plaisir.

Il nous faut aussi une personne pour accompagner le groupe des épouses dans leur excursion du matin. Si possible quelqu'un comprenant un minimum le néerlandais. Le seul rôle serait d'être intermédiaire entre la l'organisation de la section et les sites visités. Je dois encore entrer en contact avec le syndicat d'initiative de Dinant pour déterminer des visites possibles et d'avoir éventuellement un guide.

### **Les conférences.**

Lors de chaque congrès, il y a des conférences qui sont organisées. Nous n'avons qu'un seul sujet. C'est très (trop) peu. En dernier recours, je pourrais présenter ma conférence sur la réalisation de schémas et de circuits imprimés avec Circad, ceux que vous voyez dans cette revue. Mais 5FM devant déjà être un peu partout à la fois, il risque d'y avoir du QRM...

Allez on compte sur vous tous ! N'attendez pas que les autres s'impliquent : les autres, c'est vous !

ON5FM CM NMR

---

## Nouvelles de l'UBA

*Ces nouvelles ont été prises sur le site de notre association : [www.uba.be](http://www.uba.be). Ce sont celles qui ont été commentées lors de la dernière réunion de la section.*

### **MAUVAISE NOUVELLE !!**

SuitSat QRT après 2 orbites : batteries gelées !

### **PAS D'EMISSION ON4UB LE 5 FEVRIER 2006**

(2 février 2006) Pendant des mois votre rédacteur a fait des appels pour que des volontaires nous envoient des contributions, des textes qui puissent être utilisés dans la partie

centrale de l'émission, la partie qui ne comporte pas les nouvelles. Et bien, chers amis, nous avons reçu que deux réactions. Nous n'allons pas nous ridiculiser en répétant, comme des mendiants, une tantième fois notre demande.

Nous n'avons rien reçu, donc il n'y aura pas d'émission ON4UB. L'avenir de ON4UB sera un des points à discuter pendant la réunion du conseil de ce weekend.

### UN QSO TRANSATLANTIQUE SUR 2200 M

(3 february 2006) Tout le monde ne peut se targuer d'avoir fait cela ne fut ce qu'une fois car cela n'arrive pas tous les jours mais, Joe M0MBU, et Craig, VO1NA l'ont réalisé ce 22 janvier dernier.

Absolument, un contact en très lente CW si lente que, le QSO a duré près de 5 heures ! Et oui, tout cela s'est passé sur le 137 KHz où, une quart d'onde devrait mesurer déjà près de 500 M de haut ! Chaque opérateurs utilisaient des antennes de respectivement 40 et 100 Mètres de long donc, très petites. Si vous tenez compte de l'énorme perte dans la terre et dans le système d'accord de l'antenne, il ne vous reste que 1% d'efficacité dans votre aérien. Les ERP avoisinent le plus souvent les 1 Watt et bien des fois les 0,1 Watt. Une description de la station de VO1NA a été publiée dans le QST du mois de juillet 2005. Après avoir lu tout ça, on peut facilement s'imaginé retourner aux temps de Marconi. Félicitations à Joe et Craig ! (Source: Radio Amateurs of Canada)

### LES STATIONS OO LES PLUS ACTIVES EN 2005

(2 février 2006) Début 2005, nous vous avons annoncé qu'ON4UN allait offrir une plaque à la station qui ferait le plus de contacts en utilisant le préfixe OO et ce, toute l'année durant. Nous avons reçu 20 propositions en retour. A tous, un grand merci pour votre participation car, tout le monde n'a pas eu l'occasion de réaliser plus de 10.000 contacts, soyez en remercié. ON4IVU a fait presque 1.000 QSO avec une petite antenne magnétique accrochée au balcon de son appartement ! Félicitations IVO ! Bien entendu un tout grand bravo à notre HF Manager ON5ZO, avec seulement 10% d'avance sur Jean-Jacques, ON4LJA. Ce fut votre Président, ON4UN qui, a réalisé le plus de QSO avec le préfixe OO, soit

11.329 avec OO4UN et aussi 10.822 avec l'indicatif OO175B. Chose promise, chose due, la plaque ira à Franki, OO5ZO.

### LANCEMENT DE SUITSAT EN DIRECT A LA TELE!

(2 février 2006) Aux Etats-Unis, la NASA possède sa propre chaîne TV, transmise via satellite bien sûr. La recevoir en Belgique nous est impossible. NASA-TV, retransmettra en live l'EVA (spacewalk) prévue ce vendredi à 21h30' UTC. NASA-TV retransmettra un résumé de ce reportage le lundi 6 février à 16:00 UTC. Cette dernière émission sera rediffusée par la chaîne TV de l'ESA (European Space Agency). Les données de la chaîne TV de l'ESA sont : "Eutelsat W2 at 16 DEG EAST Transponder B5 Middle, Channel 6, horizontal, F=11.160 MHz, SR=5.632 MS/sec, FEC=3/4". Peut être que quelqu'un parmi vous saura enregistrer cette rediffusion et nous l'envoyer à posteriori ? Merci d'avance ! N'oubliez pas qu'il vous est possible de pouvoir regarder cet événement en direct via "live Webstream", ce vendredi 03 février à 22:15 UTC. Pour cela, il vous est nécessaire de posséder une connexion internet à large bande. L'URL est <http://www.nasa.gov/multimedia/nasatv/index.html>

### LES LOGS DU CONTEST ARRIVENT EN MASSE !

(30 janvier 2006) Moins de 24 heures après la clôture du contest, plus de 100 logs nous sont déjà parvenus. Grâce à notre Contest Manager, ON7SS, les premiers résultats intermédiaires sont déjà accessibles sur la page HF de notre website, sous la rubrique "Résultats Contests".

### APPEL DE ON7BH

(25 janvier 2006) Alain ON7BH est responsable de l'association du quartier de la Sarthe à Auvellais-Sambreville où 3 maisons ont récemment brûlé. Il a pris en charge pendant quelques temps les enfants des victimes, et a été très ému par ces familles et surtout les enfants qui ont tout perdu. Les enfants sont âgés de 2, 8, et 9 ans. Les familles ont

besoin de vêtements de jouets de matériels divers appareils ménagés. Si vous désirez aider Albert ON7BH à aider ces familles, vous pouvez le contacter au 0479997497 ou encore au comité de quartier au numéro le 0477/38.69.21. Merci pour votre aide.

### LA SECTION DST DE L'UBA EXISTE DEPUIS 40 ANS !!

(14 janvier 2006) Jean Pierre, ON8JP, le CM de la section DST de l'UBA est fier de pouvoir nous annoncer le quarantième anniversaire de sa section. A cette occasion, le club a reçu l'indicatif spécial ON40DST avec lequel, ils seront actifs durant toute cette année. Un diplôme a également été créé à cette occasion pour récompenser ceux qui auront contacté le plus souvent la station du club. Plus d'informations suivront prochainement.

### NOUVELLE VERSION DU PROGRAMME RFHSD

(12 janvier 2006) Pierre, ON7PC, nous communique avoir apporté une légère modification au programme RFHSD. Cela concernait une petite faute dans le fichier des données antennes, ce qui influençait uniquement les calculs des antennes verticales quart d'onde (ident # 27 et 28). Il n'y a pas d'autres modifications. Le nouveau software peut être entre autre téléchargé ici.

### NOUVELLE VERSION (2.12) DU PROGRAMME WINONCONTEST

(6 Janvier 2006) Jacques, ON4AVJ nous a fait savoir qu'il a réalisé une nouvelle version (2.12) du programme WinOnContest, tenant compte des nouvelles règles de l'UBA-DX contest (qui se tiendra fin de ce mois et en février). L'exportation d'un fichier Cabrillo est maintenant prévue. Vous pouvez d'ores et déjà télécharger ce programme depuis notre rubrique Download.

VERSION FRANCAISE DU  
RAPPORT DE LA  
CONFERENCE IARU REGION 1  
(5 janvier 2006, jd) La traduction en français (grâce à Benoît, ON3BD) se trouve dès à présent sur le site.

	NL nombre	%	FR nombre	%
Lic. de Base, candidats	305	-	99	-
Lic. de Base, réussis	255	84	83	82
licence HAREC candidats	67	-	25	-
licence HAREC réussis	31	46	11	44

## STATISTIQUES 2005 EXAMENS IBPT

(2 janvier 2006) Le 21 décembre dernier, nous apprenons que l'IBPT

Ces news et plus encore sur : [www.uba.be](http://www.uba.be)

nous communiquerait en janvier les chiffres concernant les examens pour radio-amateurs. C'est chose faite, les voici. Les chiffres pour la licence de

base comprend ceux de l'examen C de la première partie de 2005. Le pourcentage de réussite pour la licence de base, en excluant l'ancien examen C est légèrement supérieur à 90%. Le nombre de nouveaux ON3 est en effet quelque peu plus élevé (601) parce que ici aussi, les anciens ON2 sont venus s'ajouter.

# The NEWS

## MODS.DK payant

Le célèbre site [www.mods.dk](http://www.mods.dk) est devenu payant. Nous avons néanmoins encore le droit de télécharger un fichier par jour. Pas plus. Là où le concept est choquant, c'est que ce site a été approvisionné par les OM eux-mêmes. Maintenant qu'il est bien fourni, il faut déboursier ! Pas très joli comme esprit OM...

Il y a d'autres sites qui fournissent de la documentation OM. Nous allons en faire l'inventaire et vous communiquer cela. Maintenant, quand vous avez besoin d'un schéma ou d'un manuel, il suffit de le faire savoir par le biais des petites annonces de ONHAM, de l'UBA ou, mieux (HI) de NMRevue.

Pour ma part j'en ai plus d'une centaine en stock.

Voici déjà quelques unes de mes adresses favorites (sans garanties) :

<http://bama.sbc.edu/>

[http://www.repairfaq.org/sam/samsc\\_hem.htm](http://www.repairfaq.org/sam/samsc_hem.htm)

[http://www.cqham.ru/sch\\_eng.html](http://www.cqham.ru/sch_eng.html)

l'homme dans un piège. Ils ont acheté les fragments du code source du système d'exploitation Windows 2000 et de NT 4.0 via son site web personnel.

Même si l'homme a vendu le code source, il n'est probablement pas celui qui l'a volé.

Ce qui précède, indique que Microsoft est aux prises avec le gros problème d'utilisateurs non autorisés ayant accès au code source de Windows. Quiconque peut accéder au code source, est en effet capable de créer de nouveaux virus et de propager des programmes malfaisants (malware) qui abusent des failles dans le système d'exploitation.

Le vendeur du code source de Windows n'était pas un inconnu pour la police. Il avait en effet déjà été condamné à douze reprises, notamment pour cybercriminalité et abus sexuel...

André ON4HU

<http://www.on4hu.be/>

<ftp://ftp.on4hu.be/>

et développeurs mais néanmoins librement téléchargeable.

Accessible aux internautes ayant téléchargé le Service Pack 2 et ayant validé leur version de Windows dans le cadre du programme WGA, IE7 propose comme prévu une navigation par onglet, une gestion des flux RSS, un filtre anti phishing, un outil anti pop-up ou encore un gestionnaire d'Add-on.

Une Beta 2 d'IE7 devrait être disponible en Mars et Microsoft prévoit un lancement officiel d'Internet Explorer 7 dès le second semestre 2006, soit la période de lancement de Windows Vista. Reste à savoir si cette nouvelle version permettra à Microsoft de contenir la montée en puissance de Firefox, un logiciel qui équipe désormais près de 20% des internautes selon la dernière étude de marché réalisée par Xiti.

Communiqué par CX2SA

## Deux ans de prison pour un vendeur du code source de Windows

Un Américain qui tentait de vendre des éléments du code source du système d'exploitation Windows, s'est vu infliger une peine d'emprisonnement de deux ans. L'homme avait été arrêté en février 2004 et avait avoué en août dernier détenir des biens volés.

Un agent secret du FBI et un employé spécialement formé de Microsoft ont réussi à attirer

## Internet Explorer 7 disponible en téléchargement

En version Beta 2 Preview.

Après une première version d'Internet Explorer 7 sous Windows Vista limitée à quelques beta testeurs triés sur le volet, Microsoft propose depuis quelques heures la Beta 2 Preview d'IE7, une version destinée avant tout aux webmasters

## Faible non corrigée dans Internet Explorer

Cela fait déjà un certain temps qu'on s'était aperçu que les opérations de glisser-déposer (drag and drop) dans Internet Explorer pouvaient être exploitées pour permettre l'installation involontaire de programmes nocifs. À la suite de ces constatations Microsoft a imposé un certain nombre de contraintes très strictes à ces opérations, ce qui a verrouillé jusqu'à récemment toutes les

possibilités connues d'infection par ce mécanisme.

Malheureusement il a été découvert une nouvelle possibilité d'exploiter à des fins nocives le glisser-déposer. Il fallait pour cela faire preuve d'une belle imagination et le mécanisme est complexe. Schématiquement il repose sur la création d'une fenêtre pop-under (qui s'ouvre cachée sous la fenêtre principale du navigateur et ne peut pas être bloquée par le mécanisme de blocage des popups). Pour que le piège fonctionne, il faut que le focus soit donné temporairement à cette fenêtre puis repasse sur la fenêtre principale. Ces changements de focus doivent être synchronisés avec l'action de "glisser" de l'utilisateur. Ceci se fait en exploitant la fonction mouseOver et en déclenchant une

temporisation qui redonne le focus à la fenêtre principale au bout d'un délai estimé compatible avec la durée probable de l'opération par l'utilisateur.

C'est dire que le piège n'a qu'une certaine probabilité de fonctionner, mais s'il fonctionne une opération aussi simple que l'utilisation d'une barre de défilement pourrait le déclencher.

La première mauvaise nouvelle, c'est que cette faille est connue de Microsoft depuis le 3 août 2005 et qu'aucun correctif n'est prévu avant le service pack 3 de XP ou le service pack 2 de Windows Server 2003. Et rien n'est prévu pour Windows 2000.

La deuxième mauvaise nouvelle est que toutes les modifications de réglage destinées à empêcher ou au moins limiter le risque, conduisent à des restrictions plus ou moins désagréables de certaines fonctionnalités de la navigation. La seule chose simple qu'on peut conseiller, c'est de n'utiliser Internet Explorer que sur des sites de confiance et un autre navigateur si on part à l'aventure en butinant de site en site. Toutefois le risque est sensiblement réduit si on utilise Internet Explorer avec des droits limités, ce qui est le cas si on le lance par l'intermédiaire du programme DropMyRight.

Communiqué par CX2SA

---

# INFORMATIQUE

## LA FIABILITÉ DES SUPPORTS DE STOCKAGE

Il est extrêmement imprudent d'employer n'importe quelle disque dur pour le back-up.

Bien que les MTBF (moyenne du temps de bon fonctionnement) des disques durs publiés soient impressionnantes, gardez à l'esprit que les fabricants ne garantissent leur disques durs que pendant trois ans seulement. Cette période de garantie de trois ans est fortement influencée par la compétitivité de marché plutôt que la durée de vie connue de n'importe quel disque dur individuel.

La durée MTBFs des disques durs est basée sur des calculs, pas sur une expérience réelle sur le terrain avec le lecteur. La fiabilité de n'importe quel lecteur individuel est fortement influencée par la chance quand vous achetez le lecteur. Des facteurs tels que la panne en début de vie, le transport ou l'entreposage, la déféctuosité d'un composant isolé ne peuvent pas n'être connus pour aucun disque dur individuel.

La MTBF calculée s'applique à un grand nombre de drives en lot, pas à n'importe quel drive individuel (Etant similaire au "pile ou face", nous savons que les résultats seront 50/50 dans le long terme, mais nous ne considérerions jamais jouer à "pile ou face" avec pièce de monnaie!).

Une autre question très importante quand on utilise les disques durs pour le stockage de données à long terme est qu'elles sont sujettes à la corruption de données provoquée par des pannes de courant survenant lors de l'écriture sur le disque. Des disques durs dédiés à un archivage fiable à long terme ne devraient jamais subir d'écritures après que les données archivistiques aient été stockées, elles devraient seulement ne jamais qu'être lues. Le stockage de données numériques à long terme fiable est un défi très complexe.

Le stockage fiable peut être réalisé avec le stockage superflu et des cycles de régénération soigneusement effectués.

Un disque dur unique ou n'importe quel autre media unique ne satisfera pas pour ce travail...

W3LPL Franck

Je suis d'accord avec tout ce que Franck a dit. Indépendamment du MTBF publié, un disque dur peut durer 10 ans ou 10 heures.

Un moyen économique pour un utilisateur lambda de faire le back-up de ses drives est le disque dur externe

USB. Vous pouvez acheter le boîtier nu et l'équiper vous-même ou l'acheter complet.

Sous Windows XP, vous pouvez utiliser le back-up wizard dans les "outils systèmes" pour ordonner une sauvegarde journalière.

Un back-up complet peut être effectué une fois par semaine et un back-up différentiel les autres 6 jours de la semaine.

Cela ne sera certainement pas la solution optimum pour l'industrie et les agences gouvernementales où les datas sont très critiques car on peut perdre jusqu'à un jour de données de cette manière mais cela ne protège pas d'une perte catastrophique. (P. ex. : le bâtiment peut exploser et tout peut être perdu dans les drives). Mais, pour protéger votre log-book électronique, c'est

- 1) probablement suffisamment bon
- 2) certainement mieux que rien et

3) économique !

Vous pouvez graver des DVD et des CD une fois par semaine et les stocker hors site, selon un mécanisme bon marché, dans l'éventualité où votre maison viendrait à brûler.

Conservez les quelques dernières semaines. Dans l'éventualité où un disque serait défectueux, vous auriez la possibilité de prendre le précédent. Vous perdriez alors au maximum deux semaines de data.

Vous pouvez dépenser des millions de dollars en systèmes de back-up sophistiqués mais ceux-ci peuvent être des solutions alternatives pour des données qui ne sont pas critiques ou "de vie ou de mort" et cela se situe dans les limites du budget d'un amateur.

Tom, NIIN

---

## LA DUREE DE VIE DES CD ET DVD

Ceci fait partie d'un article écrit par Howard Millard dans le numéro de septembre 2005 de Shutterbug magazine. ([www.shutterbug.com](http://www.shutterbug.com))

### **Longévité**

A quel point sont fiables les CDs et DVD ? Combien de temps dureront-ils ? Ce sont des questions auxquelles il n'est pas facile de répondre. Comme les médias traditionnels en photo, ils sont sensibles à la chaleur, à l'humidité et à la lumière. Les fabricants de haut niveau comme Mitsui, Verbatim, Maxell, Memorex, TDK, et d'autres, présentent les disques de la meilleure qualité avec les enduits protecteurs et les colorants spéciaux auxquels ils annoncent une durée de vie de 50 à 100 ans, selon la marque. Parmi ces derniers, il y a Verbatim DataLifePlus, Maxell Pro et le HardHat de TDK.

Verbatim affirme que ses disques à double face dureront 50 ans. Notez que ces sociétés offrent différentes qualités de disque selon ce que vous voulez archiver.

### **Une information significative :**

Plusieurs importants fabricants de logiciel et d'équipement avec qui j'ai parlé emploient des disques Verbatim pour leurs produits. Mitsui, la compagnie qui fabrique les médias Verbatim, signale qu'elle fait des tests intensifs à la chaleur et à l'humidité afin de déterminer quelles couches et autres matières à employer pour obtenir la meilleure longévité. L'année dernière, Delkin a présenté les disques de CD-R "Archival Gold" pour lesquels il annonce une durée de vie de plus de 300 ans, basée sur les essais de vieillissement accéléré. A un prix d'environ de \$1,40 en quantité.

L'automne dernier, le National Institute of Standards and Technology des USA (NIST) a publié des essais de CD et de DVD soumis à des stress de température, d'humidité, et de lumière

([www.itl.nist.gov/div895/gipwg/StabilityStudy.pdf](http://www.itl.nist.gov/div895/gipwg/StabilityStudy.pdf))

Les essais ont prouvé que pour les disques CD, un enduit d'alliage d'or et d'argent et coloré de phtalocyanine étaient supérieurs (disponible chez Mitsui et Delkin).

Pour les DVD cependant, les résultats étaient peu clairs en raison des secrets et des variations commerciales concernant les colorants et les enduits. Voici une des conclusions : "les résultats suggèrent que les CD et DVD assureront la disponibilité des données pendant plusieurs dizaines d'années et peuvent donc convenir pour des usages archivistiques.

Malheureusement, il est très difficile pour les clients d'identifier ces médias plus stables. "Néanmoins, le NIST et la bibliothèque du congrès collaborent maintenant pour déterminer l'espérance de vie des médias enregistrables et pour développer une batterie de tests que les fabricants de médias pourront employer pour assigner une catégorie de qualité à leur produit. Quand ceci sera accompli, nul ne peut encore le dire.

En attendant, voici quelques choses à tenir à l'esprit : Même avec des marques supérieures, un photographe professionnel a subi un taux d'échec de 3% après trois ans avec les disques CD-R qui tous avaient été vérifiés à l'heure de la gravure et soigneusement stockés. C'est pourquoi il est impératif de tirer au moins deux copies de n'importe quel disque de back-up.

Personnellement, j'essaie de le faire sur des marques différentes ou, si j'utilise la même marque, de deux lots différents pour réduire au minimum le risque d'erreurs.

Il y a environ un an, un magazine hollandais a testé quelques disques de marques renommées.

Après seulement quelques mois de stockage dans le noir, quelques disques étaient déjà totalement inutilisables. Un fabricant a demandé à voir deux de ses disques qui avaient échoué. Ils ont reconnu l'échec et ont attribué le problème à des défauts de fabrication.

Conclusion : SVP, faites toujours au moins deux back-ups!

Jack, W3TMZ

## CRISTAUX PHOTONIQUES NANOSTRUCTURÉS

Utiliser la lumière à la place des électrons pour transporter l'information dans un circuit offre plusieurs avantages.

Le circuit est potentiellement plus rapide car la lumière se déplace des milliers de fois plus vite que les électrons et peut transporter plus d'information avec moins d'énergie. Cependant encoder la lumière n'est pas aussi simple qu'encoder un signal électrique. L'opération requiert un modulateur de lumière beaucoup plus volumineux que des transistors.

Une équipe du Microelectronic Research Center de University of Texas à Austin a réalisé une puce de 80 micromètres de long capable de moduler une lumière laser.

Cette première technologique a été rendu possible grâce au développement d'un cristal photonique en silicium dont la structure interne complexe permet de ralentir la lumière suffisamment pour la moduler par un courant électrique.

L'équipe du Pr. Chen a réussi à synthétiser des cristaux de silicium incorporant des couches de nano-cavités régulièrement espacées. Lors de son passage à travers ces lignes de défauts, la lumière est considérablement ralentie. Le dispositif consomme 10 fois moins de puissance que des modulateurs en silicium conventionnels et la taille a été réduite d'un facteur 10.

Une des applications envisagées pour les modulateurs optiques est le transfert de données entre le microprocesseur et la mémoire d'un ordinateur qui représente plus de 50% de la puissance consommée.

Moins gourmands, produisant moins de chaleur, plus rapides et facilement intégrables dans les technologies silicium ces nouveaux composants optoélectroniques devraient jouer un rôle important dans l'électronique du futur.

Communiqué par CX2SA

---

## ACHATS DIRECTS CHEZ DIGI-KEY EN EUROPE

Un OM s'inquiétait de savoir quelles étaient les formalités et taxes à payer en cas d'achat chez Digi-Key, la célèbre boîte américaine de vente par Internet de composants électroniques.

Gian I7SWX lui répond :

Je suppose que tu as visité le Digi-Key Global directory. Digi-Key a un service de vente par le web pour chaque pays européen. Par mail normal, le site de vente se trouve en Hollande. Cela est valable pour tous les pays européens.

J'ai acheté des composants de Digi-Key USA voici quelques années pour envoi en France. Avec le transport, la manutention, les taxes d'importation et la TVA, ce matériel m'a coûté presque aussi cher que si je l'avais commandé chez Farnell en France où le transport et les frais d'emballage ne sont pas facturés.

Par courrier postal, envoyez votre commande à :  
Digi-Key Corporation

IT Customer Service  
P.O. Box 52  
7500 AB Enschede  
Pays Bas

Voyez les pages internationales du site web pour plus d'informations sur un envoi à un endroit déterminé.

Prix/quantités : Tous les produits sur le site Digi-Key sont libellés en Euros et la TVA est incluse ainsi que toutes les taxes. Néanmoins les prix peuvent fluctuer en fonction du dollars et des tarifs des fournisseurs. Les quantités disponibles peuvent être limitées. Le catalogue US est disponible sur le site [www.digkey.co](http://www.digkey.co).

Si vous commandez en US dollars, les frais d'envoi et d'emballage, les taxes, la TVA et les frais d'importation sont en supplément.

Gian I7SWX

---

## QUI A INVENTE LA LED ? ET QUAND ?

Ce composant si indispensable de nos jours et qui a atteint un niveau de rendement et de diversité tant dans les couleurs que dans les utilisations a été inventé en .... 1962 par Nick Holonyak, jr.

Quelques repères : c'est seulement 12 ans après l'invention du transistor. A cette époque, on en était à développer des applications au germanium : transistors et diodes de puissance, essais de circuits intégrés, applications VHF (AF102) et surtout UHF (AF239), thyristor, etc. On parlait bien entendu du silicium mais

c'était plutôt au niveau de prototypes et de composants réalisés à la pièce pour des applications HF de puissance. Enfin, façon de parler : on atteignait le watt seulement...

Pour rappel, la LED fonctionne à l'arséniure de gallium. Quand on sait qu'au début, on extrayait le germanium des suies de fumée qu'on raclait dans les cheminées des usines !

ON5FM



# A PROPOS DE L'INTERFACE PACKET

## DÉCRIT DANS NMRevue DE DÉCEMBRE 2005

Mon vieux Baycom traînait sur le bureau. J'ai eu la saugrenue idée d'essayer le remettre en service "pour voir". Rien à faire avec GP sous Windows. Essai sous DOS : bernique. La raison a été trouvée ultérieurement : le fameux FIFO de la 16550. En effet, les RS232 modernes sont équipées d'une petite mémoire de quelques bits pour soulager le microprocesseur. Surtout sous Windows. Et c'est totalement incompatible avec un modem Baycom.

Sous Windows, ça ne marche pas car le système est bien trop occupé à (di)gérer Windows. Mais j'avais appris que AGWPE savait aussi gérer Baycom. AGWPE est une interface universelle pour le packet radio qui prend en compte tous les types de modem. Même via la carte-son jusque 9600 bauds !

Selon le manuel il suffit de raccorder le modem, de dire à AGWPE sur quel port il se trouve et à quelle vitesse on veut le link (1200 bauds ici), de <bêtement> copier un petit driver spécifique dans le répertoire et... de lancer le soft packet-radio.

Après quelques tâtonnements car il y avait interférence de ports avec celui de mon KAM, ça a subitement fonctionné. Chose étonnante, le Baycom tourne aussi bien que sous DOS !

Je l'ai raccordé à l'interface packet décrite le mois passé dans ces pages et la sortie "son" venant de la prise micro fonctionne parfaitement. Même lorsque ON0CHA s'enfonce dans le bruit. Moralité : il vous reste un Baycom dans vos fougères ? Downloadez Winpack ou TSTHwin et vous serez bien vite connectés à ON0CHA. Winpack est un peu plus facile à configurer que TSTHwin. Tous deux sont prévus pour gérer une mini BBS et tous les transferts avec la HomeBBS -même le listing des messages- se font en mode Yapp (donc compressé) qui est le standard des BBS F6FBB.

Si vous avez besoin d'un coup de main, filez-moi un coup de fil. Ou un mail packet à ON5FM@ON0AR

ON5FM

---

## SOS : UN PEU PLUS SUR LE SUJET

Nous avons publié un article, dans le passé, dans ON0Nrevue, sur l'origine de SOS. Voici qui y apportera des précisions.

Lors de la première Conférence de la Télégraphie sans fil qui s'est tenue à Berlin en 1903, il a été discuté à propos d'une forme de signal de détresse qu'on pourrait imposer au niveau mondial. Le gouvernement italien suggéra "SSSSDD" mais cela n'a pas été adopté. La suite a été confiée à un comité et, comme dans tous les comités, cela n'a abouti à rien.

Par contre, le signal "DDD" fut choisi en 1906. Cela signifiait que toutes les stations devaient cesser d'émettre.

En 1904, la compagnie Marconi, après de nombreuses tentatives infructueuses, fut malade d'attendre et introduisit son propre signal : "CQD". C'était l'appel général à toutes les stations (CQ) suivi de "D" pour Détresse (ou Distress).

NDLR : A noter que ce code est composé de trois caractères distincts.

En 1905, le gouvernement allemand introduisit "SOS" pour les appels d'informations et "SOE" pour les appels de détresse. A la seconde Conférence de la Télégraphie sans fil, en 1906, ces codes furent discutés. Les détails n'ont pas été consignés mais, des discussions, il émergea que le "E" final de "SOE" pouvait être perdu dans le

bruit, etc., et manqué par les opérateurs. "SOS" a donc été adopté car il était facilement reconnaissable et la combinaison de points et de traits avait peu de (mal)chances d'être confondue.

NDLR : contrairement à "CQD", SOS est un seul signe composé de 3 points, 3 traits et encore 3 points tapés d'une seule traite. Normalement, on doit surmonter les trois lettres d'un trait pour indiquer qu'il ne s'agit que d'un seul caractère mais, ici, WORD ne le permet pas...

Les mots attribués à SOS comme "Save Our Soul" ou "Save us Or we Sink" sont purement mythiques ou pourraient, à la limite, avoir constitué un moyen mnémotechnique.

"SOS" n'a pas été immédiatement adopté par tous les pays. Exemples : il le fut en Grande Bretagne en 1908 et aux USA en 1912.

"CQD" qui était fort répandu resta en service pendant de nombreuses années. Le Titanic l'utilisa en 1912 jusqu'à ce qu'un des opérateurs se rappelle de la nouvelle norme. Il envoya alors "SOS" jusqu'à la fin.

Pour plus de détails, voyez cet URL : <http://www.qrz.co.il/news.php?pid=113&pin=5>

John Alcorn, VK2JWA

# UN REMÈDE AU QRM LOCAL

Fréquemment, on entend un fort QRM sur les bandes, qui n'est pas émis sur l'air, mais est créé localement par n'importe quel dispositif à proximité. Ensuite, nous devons d'abord trouver le dispositif qui produit cette interférence, et alors nous devons supprimer la cause de cette interférence.

Voici l'histoire de la manière dont j'ai résolu un problème de ce genre :

Pendant de récents essais d'antenne j'ai eu beaucoup de problèmes avec un QRM local puissant. Après installation d'une antenne à Santiago, j'ai eu un niveau de QRM de S9 sur toute la bande HF. Seules les stations avec des signaux supérieurs à S9 purent être entendues.

J'ai donc dû localiser la source de cette interférence. J'ai requis l'aide de ma radio potative qui avait 7 gammes ondes courtes. Avec l'antenne déployée j'ai marché autour des maisons de notre rue, écoutant sur une fréquence libre près d'une de nos bandes. Ainsi j'ai trouvé un endroit où le niveau de bruit était le plus haut. En m'éloignant, le bruit a disparu. Alors j'ai coupé le courant de notre maison et le bruit est demeuré. Je me suis maintenant promené soigneusement autour de notre maison et ai noté que chez nos voisins proches, le bruit était le plus fort. J'ai sonné et ai demandé si je pouvais couper le courant de sa maison pour découvrir, si la source de bruit venait de là. Et vraiment, après cela effectué nous avons eu le silence sur la radio. Alors j'ai demandé la permission de vérifier à l'intérieur de la maison, et en entrant dans la salle de séjour, il a été facile de détecter que la cause du bruit était un lecteur de DVD (marque Daewoo).

Cet équipement a été acheté un peu avant. Le jour suivant le voisin est allé là où il l'avait acheté. Ils lui ont indiqué que la garantie venait juste d'expirer. Aussi je lui ai offert au dépanner cet appareil. La cause du bruit était une alimentation à découpage qui n'avait aucun filtrage adéquat. Intéressant était le fait que le commutateur de mise en marche de l'appareil était derrière l'alimentation à découpage. Donc le bruit était produit aussi longtemps que la fiche secteur été branchée...

Le remède au bruit était la pose d'un filtre. Il a été installé à l'intérieur du lecteur DVD, juste à l'entrée du cordon secteur.

## **Matériel requis pour le filtre:**

2 tores ferrite FT 114-77

2 condensateurs de 10nF, 1400 V, disque céramique

Du fil de cuivre isolé

### **Tore 1:**

2 fils isolés sont bobinés individuellement sur le tore. Premier fil : 8 spires en commençant par l'avant, au dessus du tore, passant par le trou à droite du tore.

Maintenant, le deuxième fil : 8 tours commençant de l'avant, au dessus du tore, passant par le trou du côté gauche du tore.

Vu de l'avant : les deux fils commencent devant et au dessus et finissent derrière, à l'extrémité inférieure.

Tous les 4 doivent être préparés pour être soudés en les dénudant aux extrémités.

### **Tore 2 :**

2 fils de cuivre isolé sont enroulés ensemble sur le tore. 8 à 10 tours seront répartis sur le tout le tore. En outre, ces 4 extrémités doivent être préparées pour la soudure.

Soudez maintenant la sortie du tore 1 à l'entrée du tore 2.

Maintenant, le fil secteur à l'intérieur de l'appareil doit être coupé juste derrière le point d'entrée dans le boîtier et les deux extrémités doivent être préparées pour la soudure. Le cordon secteur doit être soudé à l'entrée du tore 1.

Soudez alors la sortie du tore 2 à la partie du cordon secteur qui continue à l'intérieur de l'appareil.

Ensuite, localisez une connexion de masse au plus près du point d'entrée du fil secteur. Eventuellement, le boîtier métallique sera rayé pour y permettre la soudure d'un fil de masse épais (à l'aide d'un fer à souder assez puissant).

Maintenant, soudez le premier condensateur entre la connexion de masse et le premier point de soudure entre le tore 1 et le tore 2. Ensuite, soudez le deuxième condensateur entre la masse et le deuxième point de soudure entre le tore 1 et le tore 2.

Ensuite, tous les points de soudure devront être soigneusement isolés avec de la toile isolante, et les deux tores seront fixés pour leur éviter de se déplacer.

Fermez le boîtier et c'est terminé !

## **Mise en marche et essai**

Avant l'installation du filtre, un bruit puissant était audible depuis les petites ondes jusqu'au bout des ondes courtes. Après l'installation du filtre aucun bruit n'était discernable.

## **Essai sur la bande HF avec l'équipement radio**

Le bruit, qui était précédemment de S9 avait disparu, la bande était libre avec un bruit de fond de S1 seulement.

Au deuxième site de test, 1000 kilomètres au sud de Santiago, le même problème est apparu : toutes les bandes OM étaient couvertes pas un bruit de S9 et plus.

Recherches à nouveau de la source de bruit. On a trouvé, dans la même maison où l'antenne a été installée, 3 équipements qui causaient des interférences :

1 Un ordinateur avec une alimentation à découpage

2 Un FAX Panasonic Kx-f580

3 Un "AIRSPAN" (Téléphone et terminal Internet sans fil)

Dans tous les cas, le bruit venait d'alimentations à découpage insuffisamment filtrées. Selon le type d'alimentation, le bruit créé différait. Certaines produisent "un bruit blanc" à bande large, d'autres un bruit à large bande et instable qui est entendu tous les 40 à 80 kilohertz environ sur toutes les bandes.

À chacune des 3 unités le même circuit de filtre a été placé. Avec la seule différence, que dans la troisième unité aucun espace n'était disponible pour installer les tores de ferrite. Là j'ai dû bobiner des selfs sur air, qui ont

pu être placés entre l'alimentation et le circuit imprimé. Après installation de tous les filtres le bruit de fond sur une fréquence libre a chuté également à S1.

Felix HB9ABX

J'ai eu le même QRM dans toutes les bandes amateur et ai trouvé la source de bruit avec une radio à transistors. Le bruit était à 50 mètres de ma maison. La source de bruit était un chargeur de GSM chinois des bas prix. La solution : ... je l'ai détruit ! HI

Jose Maria CX3VB

---

## LE FILTRE RF CONTRE DSP (QUELQUES ESSAIS DE BASE)

Avec l'arrivée de l'Icom IC7000 sur le marché, j'ai récemment envisagé d'en acheter un. J'ai décidé de faire un certain nombre de tests de filtrage RF contre DSP ici dans le shack.

Du côté filtrage RF, il y avait un IC706 MK2g avec un filtre à 500Hz.

Du côté DSP, il y avait un logiciel DSP (MultiPSK) tournant sur le PC du shack (MultiPSK).

Le signal d'essai était une balise en 2m atténuée pour n'être plus qu'un signal extrêmement faible. J'ai fait des comparaisons et, oui, les diverses options de logiciel telles que 60Hz passe-bande et/ou réduction de bruit étaient fantastique et produisait un signal pur.

J'ai été également étonné à la façon dont je pouvais copier un signal avec un ajustement soigneux du traditionnel IF shift et les filtres IF/RF étroits.

OK, il y avait considérablement plus de bruit mais j'ai trouvé qu'avec la nature de la CW, le bruit n'était pas un gros problème. La combinaison de la matière grise et de la CW prouvent combien vraiment efficace est ce mode ! J'ai décidé que l'utilisation soignée du DSP peut améliorer le signal reçu. Ainsi le DSP fonctionne. Mais - il y a un "mais" !

Il me montrait ses limites quand je savais qu'il y avait un signal à recevoir et que je pouvais facilement voir ce signal sur le spectroscopie.

Maintenant l'opérateur moyen balayant la bande, recevrait probablement des signaux au hasard et de ce fait, manqueraient probablement tous les signaux faibles et l'opportunité de pouvoir employer le DSP serait de toute façon manquée - de ce fait annulant la possibilité d'avoir un DSP en première place.

Naturellement si un QSO était déjà en marche et s'affaiblissait ou du QRM apparaissait alors je conviens que le DSP serait dans son élément.

Donc il y a deux faces à l'histoire, je suppose.

Est-ce que j'achèterais un Ic-7000 cependant ?

Et bien, je pense qu'Icom a manqué l'opportunité de fournir un appareil qui constitue une amélioration certaine. Il va avoir besoin de beaucoup plus de qualités pour devenir un "must".

Avoir un récepteur de TV incorporé est en réalité un peu de la poudre aux yeux. Il couvre seulement la bande 1 VHF, n'est pas opérationnel sur tous les modèles et l'appareil pourrait au moins être facilement conçu pour la réception jusqu'au 1GHz pour des clopinettes.

Et Icom n'a même pas eu la courtoisie d'inclure la protection de la RJ45 comme Yeasu. Une petite gaine sur cette fiche empêcherait le clip à ressort de casser, et dans un environnement portable/mobile où la rupture est susceptible de se produire, c'est un point noir pour Icom.

Les services d'Icom refusent d'assister les clients avec un clip de RJ45 cassé, mais vous vendront avec plaisir un nouveau microphone. Aucun doute qu'un micro avec un bloc de touches DTMF pour IC7000 coûtera davantage qu'un microphone "normal".

Il décode la RTTY. Bon. Et puis alors ?

Que diriez-vous du PSK31 ou du paquet radio? Ou même du décodage de la SSTV qui auraient fait pour l'utilisation de l'écran, un argument légèrement plus valable que pour la réception TV.

Et à ce jour j'aurais simplement pensé au branchement d'un clavier qui donnerait aux utilisateurs des possibilités de TX en RTTY/PSK31.

Je suis un fan d'Icom - mais dans ce cas-ci je ne pense pas qu'ils ont fait assez d'effort pour gagner mon argent comptant. Je m'en tiendrai à ma collection de 706's...

Andy G0FTD

NDLR : Mais Andy n'a encore pas testé l'IC700... !

---

## POUR S'AFFILIER A L'UBA

### Administrateur responsable des membres :

Claude VAN POTTELSBERGHE ON7TK

Bruggesteeweg, 77

8755 Ruislede

Tél : 051/68.62.25

E-mail : [members@uba.be](mailto:members@uba.be)

### Numéro de compte :

001-3074035-84

UBA

Rue de la PRESSE, 4

1000 Bruxelles

### Cotisation annuelle :

Membres ordinaires : 42€

ONL <21ans : 26€

Deuxième membre sous le même toit : 23€

Handicapé : 26€

Versez la somme au compte précité en mentionnant vos nom, prénom, indicatif et adresse dans la rubrique "communication" du virement.

# QUAND LES SECRETS DES PAPILLONS DOPENT LES DIODES DE DEMAIN

Les diodes électroluminescentes (ou LED pour Light-Emitting Diode) jouent un rôle important dans les systèmes optiques de communication. Ces diodes sont fabriquées à partir de matériaux photoémissifs, c'est-à-dire qui émettent des photons lorsqu'ils sont excités électriquement ou optiquement. Ces photons peuvent être émis dans plusieurs directions et à plusieurs longueurs d'onde.

Mais les physiciens sont confrontés au problème du piégeage, à l'intérieur même de la diode, de la majorité de la lumière émise. Pour rendre les diodes électroluminescentes plus efficaces, les chercheurs utilisent donc des cristaux photoniques à deux dimensions qui améliorent l'extraction de la lumière. Un cristal photonique est une structure diélectrique périodique qui interdit la propagation des photons pour certaines longueurs d'onde. De même que l'on parle pour les semi-conducteurs de bande interdite électronique, on parle pour les cristaux photoniques de bande interdite photonique : une variation périodique de la constante diélectrique (par exemple du fait de l'inclusion dans le matériau de trous périodiquement espacés) interdit la propagation de photons d'une certaine énergie. Plus précisément, une bande interdite photonique à deux dimensions empêche la propagation de la lumière pour une certaine gamme de fréquences et dans toutes les directions du plan : de fait, elle guide la lumière émise vers l'extérieur de la diode, améliorant ainsi le rendement d'extraction. Les cristaux photoniques peuvent être, comme ceux développés au Center for Materials Science and Engineering du MIT, des structures à deux dimensions consistant en un réseau triangulaire de trous.

Afin d'améliorer le contrôle de la direction d'émission, les cristaux photoniques peuvent également être placés sur des sortes de miroirs, appelés réflecteurs de Bragg. Ces miroirs renvoient alors vers l'extérieur la lumière émise par le matériau photoémissif.

Deux chercheurs du département de physique de l'Université d'Exeter ont découvert que des papillons sont

naturellement équipés de ce dispositif complexe que les scientifiques s'efforcent de mettre au point (cf Science, vol 310). Ils ont étudié des papillons du groupe *Princeps nireus* que l'on rencontre en Afrique Centrale et en Afrique de l'Est. Les ailes de ces papillons sont sombres mais présentent, sur leur côté dorsal, des taches ou des bandes bleues ou bleu-vert brillantes. Ces ailes sont couvertes d'écailles et celles correspondant aux zones colorées constituent une nanostructure caractérisée par :

- une couche de cristal photonique épaisse de 2  $\mu\text{m}$  composée de cylindres creux et remplis d'air insérés dans un milieu de cuticule solide ; un pigment très fluorescent est diffusé uniquement dans le cristal photonique. L'arrangement des cylindres creux dans ce cristal est quasi périodique : il est composé de domaines présentant une symétrie triangulaire sur une distance dépassant plusieurs constantes de réseau.
- un réflecteur de Bragg distribué, constitué de trois couches, parallèle à la couche de cristal photonique et situé 1,5  $\mu\text{m}$  sous celle-ci. Ce miroir reflète vers le haut la fluorescence émise vers le bas mais aussi la lumière solaire qui a traversé le cristal photonique sans être absorbée.

En calculant la structure de bande interdite pour un cristal modèle à symétrie triangulaire, les chercheurs ont trouvé que, comme dans les diodes électroluminescentes, la couche de cristal photonique des papillons inhibe l'émission dans le plan du cristal et, donc, augmente l'émission vers l'extérieur.

La nature étant bien faite, l'excitation du matériau fluorescent est optimisée pour le rayonnement provenant du ciel bleu. Les pigments absorbent la lumière ultraviolette qui est ensuite réémise, par fluorescence, sous forme de lumière bleu-vert.

CX2SA Jose Maria Gonzalez Devitta

## COURS NOVICES (ON3)

***Nous allons organiser une nouvelle session de cours préparatoires à l'examen pratique et l'examen IBPT en vue de l'obtention de la licence « ON3 »***

***Prière de faire de la publicité autour de vous !***

**Voir page 3**

## LE COMPOSANT MYSTERE

### **Celui du mois passé**

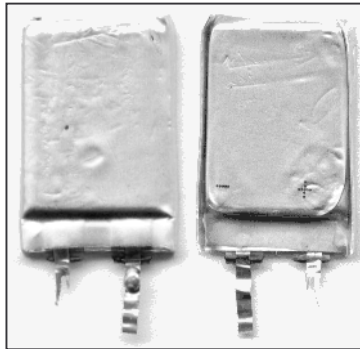
Deux OMs ont trouvé : Bauduin ON6TB et Gaston ON8DG. Bravo à eux pour leur perspicacité et leur culture en électronique !

Le composant du mois passé, est une batterie d'un nouveau type qui est apparu sur le marché voici 4 ans environ: la batterie lithium-ion polymère. Son évolution n'est pas encore terminée, il reste des écueils à franchir pour en tirer toute la quintessence. N'empêche, elle est maintenant quasiment universellement employée sur les appareils portatifs miniatures qui ont besoin de beaucoup d'énergie sous un faible volume : PDA, GSM, ordinateurs portables, appareils photo numériques, etc. Les voitures hybrides actuelles tournent avec de telles batteries car elles ont un rapport poids/capacité/rendement imbattables.

Cette batterie est révolutionnaire dans sa conception si ce n'est dans son principe et tranche complètement avec ce que nous connaissions jusqu'à présent. Sa structure serait plutôt celle d'une lasagne : on empile des feuilles de différents matériaux et le tout baigne dans un électrolyte. Ensuite, on place cet empilement dans un sachet de plastique que l'on soude en ne laissant dépasser que les languettes de connexion. Il n'y a donc plus de container en métal. L'ensemble est souple et peut se plier dans certaines limites. En usine, on peut les façonner en cylindre ou en parallélépipède rectangle. Ou tout simplement les courber pour leur faire épouser la forme d'un boîtier, par exemple. On peut les imaginer de toutes les formes, même en fer à cheval !

La construction est extrêmement simple : on produit de grandes feuilles qu'on découpe à la demande. L'empilement se fait facilement, sans machine compliquée ou tout simplement manuellement et on enfourne le tout dans un sachet comme s'il s'agissait de biscuits.

Ces batteries sont très solides et résistent à des chocs importants sans éclater comme une pile classique. Certaines sont prévues pour tenir des températures de plus de 200° : une aubaine pour les applications spatiales et militaires. Au point de vue recyclage, il



suffit d'ouvrir le sachet comme une lettre et d'en extraire les éléments. Les risques de pollution sont réduits au minimum et les rejets sont quasiment nuls : tout se recycle ou se régénère.

Sa tension chargée est de 3,2 à 3,4V selon la conception. La charge n'est pas aussi simple qu'une batterie au plomb ou NiMH. Elektor a publié déjà publié plusieurs articles à ce sujet. Contrairement à la batterie au lithium classique, elle peut délivrer un courant

très important sans chauffer ou exploser comme les autres : tout au plus, le sachet gonflera-t-il un peu (jusqu'à un certain point tout de même) et s'il vient à se déchirer, il y aura peu de projection de matières.

La batterie idéale ? Oui, quand elle sera totalement polymère car jusqu'à présent, la technologie est encore un peu hybride avec la technique classique. Dans quelques années si pas quelques mois, on la trouvera dans tous les appareils, même les plus courants. Son principal inconvénient est qu'il n'y a pas de standardisation de forme ni de format : chaque fabricant a le sien selon ses besoins du moment. On trouvera donc difficilement des éléments en pièces de rechange et ils seront chers. Voyez ce qui se passe pour les GSM : la batterie de rechange coûte aussi cher que le GSM neuf... avec sa batterie !

### **Le composant mystère de février**

Celui de ce mois-ci sera plus simple à trouver. Il se présente sous la forme d'un cylindre métallique de la taille des vieux transistors au germanium mais n'a que deux fils et le sommet est arrondi. Il y a un tout petit point rouge sur un des flancs, à hauteur d'un des fils. Ses fils sont longs pour un montage sur châssis comme sur circuit imprimé. Ce composant est très ancien et vous ne risquez pas d'en trouver souvent. Le nôtre est neuf.

Bonne chasse !

ON5FM



**POUR LE CONGRES 2006**

**NOUS AVONS BESOIN D'UN BARMAN !**

*Service : de 8h à 9h30 et de 13h jusque +/- la fin de l'après midi*

ON5FM CM NMR

*Voir page 3*

## DES LIVRES GRATUITS !

Le site Internet *tech-systems-labs* met gratuitement à votre disposition des livres d'électronique. A signaler le Handbook de l'ARRL de 1959. La plupart de ces livres sont néanmoins obsolètes quoiqu'il y en aie de récents.

Allez à cette E-adresse : <http://www.tech-systems-labs.com/index.html>

Voici le contenu. Nous ne l'avons pas traduit vu que les livres proposés sont tous en langue anglaise.

### **Section one, books on theory and designing with radio tubes.**

**Electronic Amplifier Circuits**, Joseph Petit and Malcolm McWhorter, 1961, 325 pages

This textbook is all about the theory and design of amplifiers. While mostly containing tube circuits it does include some information on transistor. Plenty of math in this one, it concentrates on wide band (e.g., video) amplifiers. 12 meg pdf format perfect copy for printing.

**Theory and Applications of Electron tubes**. U.S. Army/air force 1952 From basic theory through all types of circuits. audio, rf, osc etc. 229 pages, perfect for printing. 17 meg

**Handbook of Analog Computations**. All about analog computers and how they work. Collage level book. 401 pages size 24 meg, Donated.

**Analog Circuits Cookbook**. High quality suitable for printing. 365 pages. size 2.1 meg. Donated

**United States Navy Electronic Training Course**. Full course NOT scanned, made for cd by the navy. 24 modules 4100 pages.

**Electric circuits** by nilsson & reidel A mathematical journey into electronics. 888 pages all perfect. Donated size 5 meg

**Radio Laboratory Hand book**. year 2004 in the public domain. All about cables, transmission lines and antennas. 133 pages not scanned direct pdf. size 60 meg

**Understanding Telephone Electronics**. year 2001 All about telephones and how ATT telephone circuits work. a bible in the field. Donated 418 pages size 8.3 meg.

**Audio Power Design Handbook**. From class A to class S teaches you everything you need to know about designing them. Donated 445 pages size 5 meg

**U. S. Navy Manual on Grounding**. Deep into grounding theory for your radio or test lab. learn how to truly protect yourself and your equipment. this manual will teach you how. 814 pages searchable pdf format. size 10 meg

**Fiber Optic Communication Systems**. Everything you need to know about designing fiber optic systems. real in depth book. pdf format. size 4.8 meg 563 pages.

**Amateur Radio Handbook** 1959 This was a bigger seller then the ARRL Handbook. Full 810 pages in pdf format size 60 meg

### **Section two old data books for integrated circuits**

**Designing with MSI counters and shift registers**. 1970 signetics corp. 93 pages 5.3 meg

**CP/M8000 by Digital Research**. A set of 3 books programmers guide, system guide, users guide. total 510 pages. 23 meg, Donated

**RCA CDP1802 cosmac microprocessor manual**. 118 pages 7.9 meg

**Fairchild TTL 1972 Data Book**. Contains all the old items no longer in current data books, like the 54/74Hxx and 54/74Sxx plus 54/74/Lxx series also the 93xx and 9Nxx series, includes designing rules. 672 pages 39 meg

**Zilog Z80 1978 Data Book**. This is the original Z80 data book. You can design a Z80 based systems using this book. 131 pages 14 meg

**RCA Tube Manual Radiotron R10**. Old edition from 1937 I think. it has all the data on old tubes for vintage equipment. complete copy less covers. 86 pages 8.3 meg

**Signetics Microprocessor 2650 Data Book**. Year 1975, contains all the data needed to build a computer with the 2650 (same as the Rockwell unit) 187 pages 9.2 meg

**Signetics 8080 Emulation Manual**. The MOS 8080 could not match the speed of the bipolar device. so a emulator was used. This is the data book for such a emulator. 110 pages 6.5 meg

**Motorola M6800 Microprocessor Applications Manual**. Full 1975 manual, suitable for printing. With this you can build a 6800 based computer system. 713 pages, 38 meg

**Texas Instruments 1976 Data Book**. All 832 pages of it, the full 54/74xx/H/S/L/LS series plus all their usual design/application data. 37 megs

**AMD 2900 Family Data Book**. Year 1979 with related support circuits. The building blocks of the 1980's computers. 524 pages 34 meg

**Motorola 1969 Micro Electronic Data Book**. Contains everything they made up to 1969. MECL-300/350/1000/1200/1600 & MHTL MC660, TTL 54/7400, MC400/500/200/2100/3000/4000, DTL 830/930, DTL200/250, MC700/800/900. also ALL the linear chips and a complete cross reference for chips from all other manufactures of the 1960's. along with tons of

application notes. this is the data book bible of the 1960's. 608 pages 28 meg

**A Collection of Apple I/II Manuals.** Includes apple/I basic & I/II users manuals, pictures of boards. 18 meg

**AMD 29300/29C300 Programmable Microcomputer building Blocks.** Year 1988 size 680 pages. 36 meg

**Fairchild 1976 Marco-logic Data Book.** Includes 9300 and 4700 series plus memory chips. ttl/ecl/mos 234 pages 13 meg

**ITT Engineering Data Book.** Year 1946 it contains everything 335 pages data for electronic engineering. 9.4 meg

**1969 Fairchild Data Book** This one even includes the RTL and SH-xxxx parts. size 21 meg. 364 pages.

**INTEL Memory Design Data Book** Year 1977 all 265 pages. All the data on the oldies but goodies plus support chips. size 21 meg

**Western digital 1983 catalog** plus three 1984 data books. total 675 pages of their computer and floppy disk controller chips. size 32 meg

## LES ARTICLES TECHNIQUES DE G8MNY

John, G8MNY est un fervent paquetier. Il est un peu (et même beaucoup) «British» HI : Il ne travaille qu'avec un XT à 4MHz, première génération ! Sa passion est de concevoir des petits montages, de les dessiner en ASCII et de mettre cela sur le réseau packet. Voici le listing de sa production. Pour les dénicher, c'est très simple : lancez une recherche sur Google avec son indicatif comme critère. Vous trouverez des BBS allemandes, notamment, qui sont accessibles avec votre browser comme n'importe quel site web. Il vous suffit de downloader. Ces fichiers sont très petits (toujours moins de 10KB). Pour les visualiser, il vous faudra passer en session DOS et lancer EDIT.EXE ou sous Win, WSHOW.EXE que je vais placer sur ONHAM.COM. Ce petit programme permet de voir des fichiers ASCII sans louper un seul caractère ! Il est full compatible avec les pages 437 ou 850 qui ont les codes ASCII originaux.

Hi Readers, (Updated Jan 06)

Here is the current list of the ever expanding collection of TECH buls. Not all of the 194 buls (inc this 1) will be on your BBSs yet, but they will be soon. At least one bul is sent each day, so the whole lot is repeated about 3x a year.

There are often updates to these files as I Rx feedback etc. The date of the update is included in the 1st text line, so it can easily be compared with your own files to see if you need an update. The file set is not numbered as this would exclude new files in the subject set etc.

(Note for BBS SYSOPS, please delete old versions if you have no default time-out set up on your BBS!)

<b>SUBJECT</b>	<b>Title</b>	<b>By</b>
<b>AERIALS</b>		
	13cms 2 Lambda Slot	G6KIU
	13cms Yagi from Prigles Can	KN9MWR
	23cm Skeleton Alford Slot	G8MNY
	23cms 65el loop Yagi details	?????
	23cms 6el Yagi	DG2GAJ
	23cms Flat Plate Aerial	G8MNY
	2m & 6m Band "Neptune" Aerial	G8AMG
	2m 3el Yagi	G0FTD
	2m 4el Quad you can build	KI6DS
	2m Fullwave Dipole	G8MNY
	2m Slim Jim	G0OEK
	3 band VHF indoor aerial	G0FTD
	4m 5/8 Vertical	G6OHM
	4m J Pole	G6OHM
	6m 6el Yagis	SP7QHP
	6m 8el Yagi	IK0ZIZ
	6m Yagi from TV Antenna	DG0OPK
	70cm 19el Tonna Yagi info	G0FTD
	70cm 8el Yagi	2E1ESY
	70cms & 2m Dual Band Aerial	VK4XT
	70cms 22el Yagi	KE4IQQ
	70cms Bowtie Beam	G6OHM
	70cms Collinear	2E1ESY

70cms Bazooka Dipole	PD2HFE
A Nest of Dipoles for HF	G8MNY
Balloon & Kite Aerials	G8MNY
Bent Dipole with GAIN!	SP5RH
Delta Loops	G4WYW
Simple /P HF Dipoles	G8MNY
Understanding Trapped Antennas	G8MNY

### **AERIAL BITS**

#### **ATUs**

HF ATU & SWR Bridge VC3000LP	G8MNY
VHF ATU Homebrew Design	G8MNY
BALUNS 1:6 HF balun (200, 300, 450, 600Ω)	PD2HFE
50-72Ω Balun for HF freq's	G8MNY
Choke Balun for HF	G8MNY
Coiled Coax Choke Balun for VHF	G8MNY
Pawsley Stub Coax Balun	G8MNY
Coax Sleeve Balun	G8MNY

#### **FILTERS**

23cms Filter	G8MNY
2M Cavity Filter	VK2DKW
6m Filter Design?	G8MNY
60m Lowpass filter	G3YRH

VHF/UHF TVI Filter G8MNY

**ROTATORS**

Rotator Alenco Diagram G8MNY  
 Rotator Kenpro KR400 info G8MNY  
 Rotator Radio Shack info G8MNY  
 Rotator Western WE115 info G8MNY  
 Rotator Yaesu G250 info G8MNY  
 Rotator Yamato YB101 info G8MNY

**OTHERS**

144/432MHz Homebrew Duplexers G8MNY  
 4x Power Splitter for 2M or 70cm G8MNY  
 Doppler DF Aerial Design G8MNY  
 Making a Phasing Harness G8MNY  
 Stacking, Baying or Boxing Ant G8MNY

**ATV/TV (Sent to ATV/TECH etc)**

10 Pin VCR Camera Connections G8MNY  
 A TV masthead Preamp G8MNY  
 Black & Burst Sync Buffer G8MNY  
 S-Video pin-out connections G8MNY  
 SCART Video Connections G8MNY  
 VCR Triplexer to TV G8MNY  
 VHF/UHF TVI Filter G8MNY  
 Y Analoge SAT Rx bad for ATV 1/2 G8MNY  
 Y Analoge SAT Rx bad for ATV 2/2 G8MNY

**CONNECTORS (Sent to IBM/ATV etc)**

25 Pin D-Type Parallel Port G8MNY  
 Cables for Laplink, Fastlynx etc G8MNY  
 Diskette Drive Connector G8MNY  
 Gameport/Joystick Connections G8MNY  
 IBM Video Connections G8MNY  
 IBM XT/AT Keyboard connections G8MNY  
 ISA I/O card pin out M1BYT  
 Mouse Connections G8MNY  
 Serial Interface Connections G8MNY

**CW**

Passive CW headphone filter G8MNY  
 CW K Pip Tone unit G8MNY  
 FT290 CW KOX Circuit G8MNY  
 TS700G CW KOX add on unit G8MNY

**MAINS CIRCUITS**

Fluorescent Lamp Circuits 1/2 G8MNY  
 Fluorescent Lamp Circuits 2/2 G8MNY  
 LED as a mains NEON G8MNY  
 Mains Power protector G8MNY  
 SCR Drill Speed Controller G8MNY  
 Soldering Iron Economiser/Boost G8MNY  
 TRAIC Light Dimmer G8MNY

**MICs**

A Simple V.O.X. Circuit G8MNY  
 Another Mic Preamp 2E1ESY  
 Mic DJ Preamp G8MNY  
 Mic Preamps F5PBG  
 Phantom Bal Mic Preamp+Gum Mic G8MNY

**MODIFICATIONS**

FT290/690/790 DC power mod. G8MNY  
 3 way supplies for radio etc. G8MNY

**PAs**

4CX250B PA Regulated Supplies G8MNY  
 4CX250B PA Timing & Control G8MNY  
 DC/RF Sensing PA Switching G8MNY  
 Non relay instant RF Switching G8MNY  
 Transistor PA Biasing G8MNY

**/P & /M**

12V Cow Fence for /P G8MNY  
 12V Fluorescent Tube Inverters ZR6CPB  
 VK3EUB  
 12V RF immune AF Booster Amp G8MNY  
 A light 17M /P Mast design 1/3 G8MNY  
 A light 17M /P Mast design 2/3 G8MNY  
 A light 17M /P Mast design 3/3 G8MNY  
 Hands Free Mobile Mic G8MNY  
 LED Lights DC0OS  
 Vehicle Gutter /P Mast Support G8MNY  
 Windup 8m Mast for /P G8MNY  
 Windup Torch info G8MNY

**/P POWER**

1A Float/charge Pb Acid Batt G8MNY  
 2nd Car Battery for /M & /P G8MNY  
 7AH "F" NiCad Battery Pack G8MNY  
 A battery Zapper by ON4CBL ON4CBL  
 Auto SCR charger for Car Batts G8MNY  
 Cheaper Generators (EU only) G8MNY  
 Lead Acid Batteries G8MNY  
 Recovering OLD NICAD/NMHI Cells G8MNY  
 Simple SCR Regulated Charger G8MNY  
 Car Alternators G8MNY  
 Old Car Dynamos G8MNY  
 Petrol Generators for /P SSB 1/4 G8MNY  
 Petrol Generators for /P SSB 2/4 G8MNY  
 Petrol Generators for /P SSB 3/4 G8MNY  
 Petrol Generators for /P SSB 4/4 G8MNY  
 Regulating 12v Genny Output G8MNY

**PSUs**

12V System Surge protection G8MNY  
 A Common High Current PSU G8MNY  
 Adjusting 78xx/79xx Regulators G8MNY  
 Chopper Regulators G8MNY  
 High AMP Crowbar Protected PSU G8MNY  
 Lab PSU ZR6CPB  
 Reforming Caps G8MNY  
 Stopping HF Tx/Rx SMPSU QRM G8MNY  
 Switch mode PS Principles G8MNY

**TEACHING**

80m VFO G8MNY  
 AC Theory G8MNY  
 AC 3 Phase Power G8MNY  
 A Quality Crystal Set G8MNY  
 Actual Antenna SWR LZ1LEN  
 An AF amplifier stage G8MNY  
 Comms Noise Squench IC G8MNY



Darlington & Quasi Darlington	G8MNY	Yet More IF Filters	G3YRH
DC current sources for coax/AF	G8MNY	Y Extended ASCII Graphics	G8MNY
dBW & dB Levels	G8MNY		
Dual phase AF AMP explained	G8MNY	<b>TESTGEAR</b>	
FM Deviation Calibration	G8MNY	A 2 Tone AF Test Osc Design	G8MNY
FM Stereo Radio Principles 1/2	G8MNY	AKD's VHF/UHF Wavemeter WA1	G8MNY
FM Stereo Radio Principles 2/2	G8MNY	A Versatile Pulse Tester 1/3	G8MNY
HiFi Dynamic Noise Limiter	G8MNY	A Versatile Pulse Tester 2/3	G8MNY
Laptop Fluorecent Tube Ciecuit	G8MNY	A Versatile Pulse Tester 3/3	G8MNY
Light Levels	G8MNY	Coax Tester	G3YR
LM380/TDA2003 IC Audio Amps	VE2ACT	Logic Probe	G8MNY
	G8MNY	Mains Peak/RMS/Mean Meter	G8MNY
Making ASCII Diagrams	G8MNY	Meter Damping & Speed Up Circuits	G8MNY
MW Radio 1st stage	G8MNY	Off air lock for ref osc.	G8MNY
Odd Resistance Finder	G8MNY	Piston Absorption Wavemeter	G8MNY
Reducing Electronic RF QRM 1/2	G8MNY	Portable Appliance Testing	G8MNY
Reducing Electronic RF QRM 2/2	G8MNY	QRO Dummy Loads	G8MNY
RF Modules List	G8MNY	QRP Power Meter & Dummy Load	G8MNY
RF Signal Calculations	G8MNY	QRP SWR Bridge	G8MNY
Simple 80m VFO	G8MNY	Reaction Timer	G8MNY
Sound Levels, dBA dBB & dBC	G8MNY	RF Noise Bridge for LF, MF, & HF	G8MNY
Spectrum Harmonics Demo circuit	G8MNY	Scope & DMM Calibrator 1/2	G8MNY
SSB Demo Circuit	G8MNY	Scope & DMM Calibrator 2/2	G8MNY
Transistors, SCRs & TRIACs	G8MNY	Spectrum Analyser Mods 88/89 1/4	G8MNY
Transmission Line L & C	VK2ZRG	Spectrum Analyser Mods 88/89 2/4	G8MNY
Unijunction Transistor Circuit	G8MNY	Spectrum Analyser Mods 88/89 3/4	G8MNY
Unit Madness	G8MNY	Spectrum Analyser Mods 88/89 3/4	G8MNY
Wire Conversion table	HB9ABX	Voltage Indicator Screwdriver	G8MNY
Xerox Principles 1/2	G8MNY		
Xerox Principles 2/2	G8MNY		

If you like reading these buls please reply, any comments/updates welcome. Many of these buls are repeated club websites, search on "G8MNY". Try writing your own buls, make packet radio more interesting ! See "Making

ASCII diagrams bul" on how to do it. If you have problems viewing or printing ASCII Graphics see my "Y Extended ASCII Graphics bul" for some solutions.

John G8MNY @ GB7CIP

## L'ISS A L'HEURE ATOMIQUE DE PHARAO

La seconde mesurée avec une précision de 16 chiffres après la virgule. De quoi avoir le vertige. C'est pourtant l'objectif de l'horloge atomique Pharaos\*, embarquée à l'horizon 2010 à bord de l'ISS. A la clé, de nouveaux tests en physique fondamentale. Le 1er prototype complet de l'instrument spatial sera livré courant 2006 au Centre spatial de Toulouse pour une longue série de tests. Avant son emport prévu en 2010 vers l'ISS, Pharaos entre dans une phase décisive : les derniers éléments du modèle d'ingénierie de Pharaos seront livrés dans les prochains mois pour une évaluation effectuée au Centre spatial de Toulouse. Ce qui permettra de valider son fonctionnement et les performances de ce 1er prototype. Cet instrument unique doit mesurer le temps avec une exactitude et une stabilité inégalées : l'horloge ne perdra qu'1 petite seconde toutes les 300 millions d'années. Une performance, comparée aux horloges terrestres les plus précises qui, elles, en perdent 1 toutes les 50 millions d'années !

L'utilité d'une telle horloge ? Permettre aux physiciens de vérifier avec une précision jamais atteinte les lois qui

régissent notre monde, comme certains principes de la théorie de la relativité générale. La mesure du temps est en effet une question essentielle depuis la nuit des temps... Elle est basée sur l'observation d'un phénomène régulier et répétitif qui permet de caractériser des durées égales.

De nos jours, il ne s'agit plus de cadrans solaires, de clepsydres ou de pendules mais plutôt, de transitions subies par les atomes lorsqu'ils interagissent en résonance avec une vibration micro-onde.

Un peu plus compliqué que le doux tic tac de nos montres, et pour cause. Le nouveau type d'horloge atomique testé par Pharaos utilise des techniques issues des travaux de M. Cohen-Tanoudji, prix Nobel de Physique en 1997, rien de moins.

Pharaos associera ainsi des techniques de refroidissement par laser d'atomes de césium et la micropesanteur.

En effet, les performances d'une horloge atomique dépendent de sa capacité à maîtriser au mieux la vitesse des atomes, elle-même influencée par la pesanteur. D'où l'idée des scientifiques de s'affranchir de la pesanteur en plaçant l'horloge dans un satellite : les atomes seront

refroidis et ralentis jusqu'à la vitesse de l'escargot, soit 7 mm/s !

Placée sous maîtrise d'œuvre du CNES, Pharaon constitue une 1ère mondiale. Née d'une expérience unique développée par les laboratoires scientifiques français\*\*\*, Pharaon fera partie de l'ensemble ACES de l'ESA, installé

pendant 18 mois à l'extérieur du module européen Columbus de l'ISS. Ce dernier sera constitué de plusieurs horloges atomiques.

CX2SA

---

## LOG-ON SUR ONHAM

*Echange de courrier entre Gaston ON8DG et votre serviteur à propos du site ONHam. Ce message fait suite à des imperfections qui ont amené des corrections de routine, normales dans le développement d'un monstre tel que celui-ci. A l'heure actuelle, tout semble parfaitement fonctionner. Je retranscris ici ce mail car il explique très bien la marche à suivre pour s'enregistrer sur le site. Il donne aussi des informations sur le travail effectué par Gaston.*

From: ON8DG  
To: ON5FM  
Date: Mon, 13 Feb 2006

Bonjour Guy,

Lors de ta première inscription, le site n'était pas encore opérationnel pour les enregistrements de nouveaux utilisateurs. Entre-temps, même si cela ne se voit pas, j'ai dû réinstaller tout depuis zéro à cause d'une version foireuse du programme de base (tu te souviens de messages en espagnol, HI !).

Tu l'auras sans doute constaté, le site n'est plus en [www.onham.com/nmr](http://www.onham.com/nmr) mais bien [www.onham.com](http://www.onham.com) pour des questions de référencement chez google et autres moteurs de recherche.

Pour que tu puisses accéder à l'entièreté du site, il faut d'abord que tu supprimes les cookies à partir de ton navigateur Internet (il est probable que celui que tu as reçu précédemment ne soit plus valide suite au déménagement du site) et ensuite, de procéder à ton enregistrement en tant que nouvel utilisateur. Tu peux pour cela suivre ce lien :

[http://www.onham.com/modules.php?name=Your\\_Accout&op=new\\_user](http://www.onham.com/modules.php?name=Your_Accout&op=new_user).

Ensuite, endéans quelques secondes, ONHAM t'enverra un mail comprenant un lien à cliquer absolument pour

activer ton inscription. (Si OnHam envoie le mail en quelques secondes, il se peut que plus de temps soit nécessaire pour que tu le reçoives... Cela dépend aussi de ton fournisseur d'accès et des autres serveurs de messagerie).

Lorsque cela sera fait, tu pourras alors t'annoncer normalement en tapant ton indicatif (ou pseudo) et mot de passe en haut à droite de la page d'accueil du site.

Pour info: Lors de la dernière réunion, plusieurs OM's ont émis le souhait de pouvoir disposer de petites annonces afin de "liquider" leur matériel encombrant ou tout autre chose. J'ai trouvé un vieux script à l'état embryonnaire que j'ai considérablement développé et adapté pour le site ( plus de 4 jours de boulot! pfff). Les Petites Annonces sont maintenant en ligne sur le site :)))

Il me reste encore à développer un script pour permettre l'affichage des dernières petites annonces sur la page principale, mais ceci est moins urgent.

Voilà mon cher Guy, à très bientôt sur ONHam-NMR !

Meilleurs 73's

Gaston ON8DG

---

## DU SOUFFLE AJOUTÉ APRÈS UN FILTRE BF A BANDE ÉTROITE ?

*Un OM émettait l'hypothèse que du bruit de fond ajouterait à l'audibilité d'un signal faible fortement filtré. PA0RDT lui répond.*

Bonjour Ron

Commentaire intéressant, mais je me demande s'il y aurait un quelconque avantage à insérer un bruit à bas niveau dans la chaîne audio ? Ceci peut sembler une chose étrange à faire mais avec la largeur de bande et le MDS déjà réglés, le bruit de bas niveau ajouté à l'audio ne dégraderait pas la performance du récepteur mais pourrait réduire la fatigue de l'opérateur. C'est semblable

en concept au bruit de fond de "confort" délibérément inséré dans des réseaux téléphoniques dans le but - différent- de donner l'impression de "vie" dans le circuit.

Ceci a été étudié dans les années '80 par Don E. Hildreth, W6RNW, qui a écrit à un article : "Communications audio processor for reception" dans Ham Radio, Janvier 1980, page 71. L'article comporte plus de 9 pages. Si vous êtes intéressés par ce sujet, vous devriez pouvoir le trouver quelque part.

Roelof Bakker, PA0RDT

## TABLE DE COMBINAISON POUR RÉSISTANCES SPÉCIALES

Les résistances existent normalement en deux catégories courantes : la E12 qui possède 12 valeurs espacées selon une échelle logarithmique et par décades et la E24 qui en possède 24. Maintenant, avec les tolérances plus serrées, on trouve les échelles E48 et E96 ; soit 48 et 96 valeurs ! Evidemment, le commerçant du coin ne possède pas cela dans ses tiroirs mais elles sont disponibles industriellement.

Voici les échelles des valeurs :

E12 1.0, 1.2, 1.5, 1.8, 2.2, 2.7, 3.3, 3.9, 4.7, 5.6, 6.8, 8.2  
E24 + 1.1, 1.3, 1.6, 2.0, 2.4, 3.0, 3.6, 4.3, 5.1, 6.2, 7.5, 9.1

Et ci-dessous, voici une liste de valeurs obtenues par mise en parallèle ou en série de deux résistances. Ces valeurs peuvent évidemment être multipliées ou divisées par des multiples de 10.

### Valeurs...

Voulue	Comment ?	Voulue	Comment ?
1020	1K2//6K8	3590	5K6//10K
1031	1K5//3K3	3600	1K8+1K8
1047	1K2//8K2	3700	1K+2K7, 1K5+2K2
1071	1K2//10K	3717	6K8//8K2
1080	1K8//2K7	3900	1K2+2K7
1083	1K5//3K9	4000	1K8+2K2
1100	2K2//2K2, 1K+100	4048	6K8//10K
1137	1K5//4K7	4100	8K2//8K2
1165	1K8//3K3	4200	1K5+2K7
1182	1K5//5K6	4300	1K+3K3
1212	2K2//2K7	4400	2K2+2K2
1229	1K5//6K8	4500	1K2+3K3
1232	1K8//3K3	4505	8K2//10K
1269	1K5//8K2	4800	1K5+3K3
1301	1K8//4K7	4900	1K+3K9, 2K2+2K7
1304	1K5//10K	5000	10K//10K
1320	2K2//3K3	5100	1K2+3K9, 1K8+3K3
1350	2K7//2K7	5400	1K5+3K9, 2K7+2K7
1362	1K8//5K6	5455	10K//12K
1406	2K2//3K9	5500	2K2+3K3
1423	1K8//6K8	5700	1K+4K7, 1K8+3K9
1476	1K8//8K2	5900	1K2+4K7
1485	2K7//3K3	6000	12K//12K, 10K//15K, 2K7+3K
1497	2K2//4K7	6100	2K2+3K9
1525	1K8//10K	6200	1K5+4K7
1580	2K2//5K6	6429	10K//18K
1596	2K7//3K9	6500	1K8+4K7
1650	3K3//3K3	6600	1K+5K6, 2K7+3K9, 3K3+3K3
1662	2K2//6K8	6667	12K//15K
1715	2K7//4K7	6800	1K2+5K6
1735	2K2//8K2	6875	10K//22K
1788	3K3//3K9	6900	2K2+4K7
1803	2K2//10K	7100	1K5+5K6
1822	2K7//5K6	7200	18K//12K, 3K3+3K9
1933	2K7//6K8	7297	10K//27K
1939	3K3//4K7	7400	1K8+5K6, 2K7+4K7
1950	3K9//3K9	7500	15K//15K
2000	1K+1K	7674	10K//33K
2031	2K7//8K2	7765	12K//22K
2071	3K3//5K6	7800	1K+6K8, 2K2+5K6, 3K9+3K9
2126	2K7//10K	7959	10K//39K
2131	3K9//4K7	8000	1K2+6K8, 3K3+4K7
2200	1K+1K2	8182	15K//18K
2222	3K3//6K8	8246	10K//47K
2299	3K9//5K6	8300	1K5+6K8, 2K7+5K6
2350	4K7//4K7	8308	12K//27K
2353	3K3//8K2	8485	10K//56K

2400	2K2+2K2	8600	1K8+5K6, 3K9+4K7
2479	3K9//6K8	8718	10K//68K
2481	3K3//10K	8800	12K//33K
2500	1K+1K5	8900	3K3+5K6
2555	4K7//5K6	8913	10K//82K
2700	2K7, 1K2+1K5	8919	15K//22K
2779	4K7//6K8	9000	18K//18K
2800	5K6//5K6, 1K+1K8	9091	10K//100K
2806	3K9//10K	9176	12K//39K
2988	4K7//8K2	9200	1K+8K2
3000	1K2+1K8, 1K5+1K5	9400	1K2+8K2, 4K7+4K7
3071	5K6//6K8	9500	2K7+6K8, 3K9+5K6
3197	4K7//10K	9559	12K//47K
3200	1K+2K2	9643	15K//27K
3300	3K3, 1K5+1K8	9700	1K5+8K2
3328	5K6//8K2	9882	12K//56K
3400	6K8//6K8, 1K2+2K2	9900	18K//22K

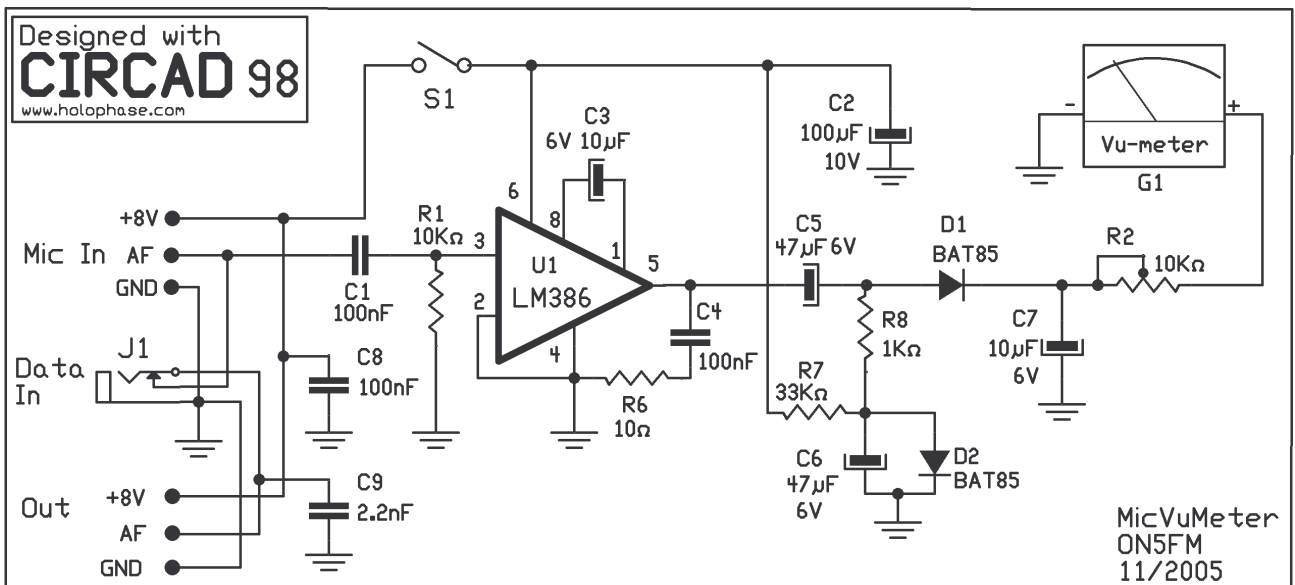
// = en parallèle

+ = en série

Les combinaisons en série sont préférables pour des tension élevées. Des valeurs similaires améliorent la dissipation de puissance. Maintenant, vous pouvez remplacer une résistance ajustable (après réglage évidemment) par la valeur la plus proche tirée du tableau ci-dessus.

Communiqué par John, G8MNY @ GB7CIP

## MIC VU-METER



Le MicVu-Meter est un simple Vu-mètre pour entrée micro d'un TX. C'est un petit montage très simple destiné à vous indiquer avec précision la tension du signal appliqué à l'entrée micro d'un TX.

Mais, me direz-vous, quelle importance puisque le galva du TX nous donne suffisamment d'indications ? Et que de toute façon, un micro, c'est un micro !

### Pourquoi ce circuit ?

Oui, mais il y a les modes Data maintenant : RTTY, PSK31, SSTV, etc. Et ils ont du succès, particulièrement chez les nouveaux venus, les ON3. Pour cela, il faut un modem. S'il ne s'agissait que de cela, ces modes seraient restés l'apanage de quelques spécialistes initiés.

Seulement, l'informatique et la technologie sont passées par là !

C'en est fini du modem (sauf pour certains modes puissants comme le Pactor et le G-tor) : on utilise tout <bêtement> la carte-son ! Un fil de la prise casque ou du haut-parleur du TX vers l'entrée "micro" de la carte-son et un autre de la sortie haut-parleur de la carte-son vers l'entrée micro du TX avec, éventuellement, pour bien faire, interposition de quelques résistances pour adapter les niveaux et des condensateurs de découplage de quelques nanofarad "par sécurité".

OK ?... Non !

Vous venez d'écouter quelques morceaux de musique et vous avez réglé le volume pour une audition confortable. Maintenant, il y a de grandes (mal)chances pour que le niveau soit bien trop élevé pour l'entrée micro du TX...

Il faut signaler à ce sujet un programme tout simple qui mémorise les réglages de la carte-son à un moment que vous aurez choisi ; c'est à dire lorsque tout est parfaitement au point. Chaque fois que vous utiliserez un de vos softs OM, il vous suffira de cliquer sur son icône pour restaurer les réglages tels qu'ils étaient à ce moment "idéal".

Vous avez une solution que nous employons tous : nous réglons le "gain micro" du TX pour que l'aiguille du galva en position "ALC" dévie à peine. Ça veut aussi dire que la prochaine fois que nous ferons de la phonie, il faudra régler ce bouton à nouveau.

Le MicVu-Mètre s'intercale dans le fil allant de la carte-son vers la prise du micro et il vous indique le niveau injecté. Il est réglé de façon à ce que le "zéro dB" soit le point où l'aiguille du galva d'ALC va commencer à bouger. En règle générale, on table sur 5mV RMS. Et on n'a plus à commuter le galva du TX.

C'est déjà un certain confort. Mais, là où ce circuit est diablement utile, c'est en VHF FM. Car sur ces TX, il n'y a qu'un S-mètre souvent très sommaire pour ne pas dire fantaisiste.

Il faut savoir que maintenant nous avons aussi des "TNC carte-son" jusque 9600 bauds. Cela permet le packet-radio de manière particulièrement économique ! Voilà un écueil vers ce mode data attachant qui saute. Par la même occasion, voici aussi une opportunité de découvrir et d'expérimenter au calme et confortablement les différents modes qui s'offrent à nous. Et là, je pense aussi aux ON3, ces nouveaux venus gourmands et gourmets "qui en veulent".

### Fonctionnement

Une microscopique partie du signal allant de la carte-son vers l'entrée micro est interceptée dans le Mic Vu-mètre et dirigée vers un LM386, un ampli BF archi-courant et très bon marché. Il est configuré pour amplifier 200 fois ce signal grâce à C3 raccordé entre ses broches 1 et 8. Nous aurons donc en sortie, environ 1V RMS pour 5mV à l'entrée.

C'est le circuit à la place du haut-parleur qui change tout. Un redressement simple traditionnel aurait fait perdre une grosse partie de ce petit volt RMS : une diode conventionnelle au silicium emprunte 0,7V à la tension qui la traverse. Première chose à faire : employer des diodes shottky. Celles-ci ont deux avantages : elles ont une résistance inverse très élevée (donc peu de courant "de fuite") et une chute de tension dans le sens passant de 0,2V environ. Là, ça va déjà mieux. Mais comme leur coude de conductivité est très sec, on peut en tirer parti pour annuler cette tension. Le truc est simple : on prépolarise la diode redresseuse par une tension adéquate

qui l'amène juste au bord de la conductivité. Pour faire cela, on utilise une diode absolument identique dans laquelle on fait passer un courant extrêmement faible. D2 agit donc comme une diode Zener de 0,2V. La tension se trouvera au début du coude de conductivité et on l'applique à la diode redresseuse. Le signal n'aura plus à fournir que quelques millivolts pour "sauter le pas".

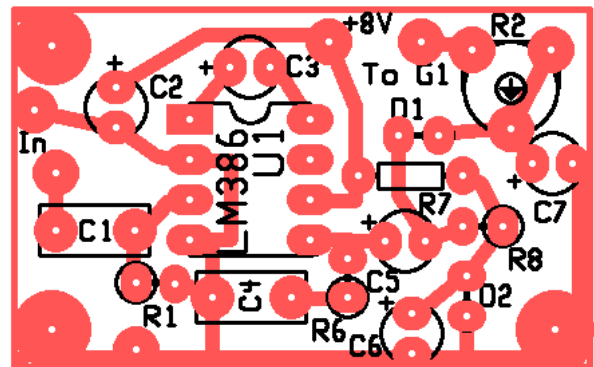
Résultat : la tension redressée est très proche de la tension crête appliquée. Ce système n'est pas neuf ! On l'applique dans les appareils de mesure de précision depuis plus de soixante ans.

Les impulsions du courant redressé sont lissées par un condensateur de filtrage comme dans n'importe quelle alimentation. C'est C7 qui assure cette fonction ici.

Le galvanomètre est un micro-ampèremètre de 300µA environ. C'est la sensibilité de la plupart des petits VU-

mètres que vous récupérez dans les magnétophones. Mais voilà : le redressement nous donne des Volts et il faut des microampères ! Qu'à cela ne tienne : on chargera une résistance de ne se laisser traverser que par le courant désiré et celui-ci conviendra parfaitement au galvanomètre. C'est R2 qui fait cela. On a pris une résistance ajustable pour pouvoir étalonner l'appareil à "zéro dB"

### Réalisation



Le circuit imprimé et ses composants à 2 fois sa taille réelle

Le montage terminé apparaît en couverture.

Nous avons dessiné un tout petit circuit afin de pouvoir le placer à peu près n'importe où dans un boîtier. Il n'est pas très compliqué à monter pour autant. Les résistances et les diodes sont montées verticalement. On gagne de la place et surtout, c'est bien plus facile à enfiler dans les trous du circuit imprimé -d'autant plus qu'il y a un fil plus long que l'autre ! Les points à souder sont distants de 2,5mm mais ce n'est pas plus que ceux d'un circuit intégré. Alors, si vous savez le souder, vous pourrez aussi souder ces résistances et diodes !

C8 et C9 se montent directement sur les bornes des prises. Il peut être utile d'enrouler le fil de sortie deux ou trois fois dans un tore ou un tube en ferrite de déparasitage récupéré sur un appareil quelconque pour



Un exemple de Vu-mètre de récupération

éviter des retours HF qui peuvent parfois se manifester sous certaines conditions.

Dans trois des coins, il y a une grosse pastille. Elles sont destinées à être percées à 3mm pour fixation par une vis et une entretoise (qui peut être avantageusement constituée par deux écrous de 3mm).

Vous pouvez aussi emballer le circuit complet dans une feuille de mousse tenue par un bout de toile isolante et le coller au fond du boîtier avec du ruban autocollant double-face.

L'alimentation montrée sur le schéma est prise sur le +8V destiné à l'électret du micro et fournie par le transceiver lui-même. En général, 100mA sont disponible. Si vous réalisez un appareil polyvalent avec liaison par jacks (voir article sur l'interface dans notre numéro de janvier), il faudra une alimentation séparée, par piles.

La batterie sera composée de 4 piles de 1,5V petit modèle: AA ou même AAA car la consommation est tellement faible (<5mA) que leur usure est insignifiante. On peut aussi utiliser une pile de 9V si on veut ; sans rien changer. De toute façon, on n'utilise l'alimentation électrique que lors du réglage initial, pour s'assurer que la tension BF injectée dans le transceiver est normale. On pourra donc se contenter d'un simple bouton poussoir à presser quelques secondes : le temps de déplacer le curseur de la souris sur le bouton de la table de mixage de la carte-son. Ainsi, on évitera d'oublier de couper le courant et on économisera les piles !

### Etalonnage

Vous avez des appareils de mesure à disposition

Calibrez un signal de 5mV RMS à 1000Hz. Injectez ce signal à l'entrée du Mic Vu-mètre et réglez R2 pour que le Vu-mètre indique 0dB.

### L'appareil est-il précis ?

Non, pas tellement. Les Vu-mètre sont étalonnés pour un signal BF puissant et tient compte de la chute de tension dans le redressement. Nous n'en avons pas tiré profit ici car il aurait fallu amplifier bien plus le signal du micro. Cela aurait compliqué le schéma et nous aurons couru de gros risques d'avoir des accrochages.

Vous n'avez pas d'appareil de mesure mais vous avez un TX HF

Intercalez le Mic Vu-mètre dans le câble du micro. Réglez le gain micro de votre TX pour que l'ALC dévie à peine lorsque vous parlez d'une voix normale dans le micro. Injectez un signal venant de la carte-son (porteuse RTTY ou série de "RY"). Réglez le volume de sortie de la carte-son pour que l'ALC commence à dévier. Réglez R2 pour que son aiguille indique 0dB.

Vous n'avez pas d'appareil de mesure ni de TX HF

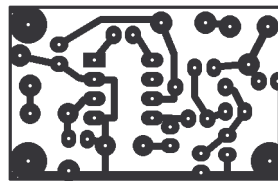
Intercalez le Mic Vu-mètre dans le câble du micro. Injectez un signal venant de la carte-son (porteuse RTTY ou série de "RY") dans le TRX VHF. Il vous faut, soit un

autre TRX VHF pour vous écouter, soit un copain à l'autre bout du sans-fil qui vous donne son avis. Cette solution est la meilleure. Réglez le volume de sortie de la carte-son pour que l'audio ne soit pas plus puissante que votre voix et surtout pas distordue ! Réglez ensuite R2 pour que l'aiguille indique 0dB.

### Remarque

Quand tous les réglages sont fait, il est tout à fait normal que le galvanomètre dévie à vide d'un millipoil à la mise sous tension. Si cette déviation est de plus de 5%, cela signifie que vous avez un galvanomètre très sensible. Remplacez alors R7 par une 100K.

Si malgré le réglage de R2 à zéro, le galvanomètre ne dévie pas à la butée maximum lors d'un signal puissant à l'entrée, c'est qu'il est peu sensible (probablement 1mA). Soit vous en changez, soit vous changez R8 pour une 330 ohms.



*Le minuscule circuit imprimé grandeur nature. Il est vu côté composants, le cuivre apparaissant « par transparence ».*

Bonne réalisation et à votre disposition à l'adresse habituelle.

ON5FM

### Les composants

**C1, 4, 8** : 100nF. Condensateurs de découplage miniatures

**C9** : 2,2nF céramique

**C2** : 100µF 10 ou 16V électrolytique

**C3** : 10µF 6 ou 10V électrolytique

**C5 et C6** : 47µF 6V ou 10V électrolytique

**C7** : 10µF 6V tantale si vous avez, sinon électrolytique

**R1, 6, 7, 8** : résistances normales, ½ ou ¼ W

**R2** : 10Kohms. Résistance ajustable subminiature

**U1** : LM386. Toutes les versions conviennent.

**D1 et D2** : BAT85 ou similaires. Diodes shottky UHF miniatures

**Galvanomètre** : Vu-mètre de récupération. +/-600 ohms, 300µA dans notre prototype.

**Piles** : 4x1,5V AA ou AAA ou pile 9V

**Prise modem** (conseillée) : jack stéréo 3,5mm. PTT à la boule, BF à la bague, masse au reste. Sortie par un fil de 20 ou 30cm avec jack stéréo mâle. Voir interface décrite en janvier dans NMRevue. Enrouler le fil 3x sur un tore ou un petit tube en ferrite de déparasitage de récupération pour éviter les retours HF.

**Boîtier** : au choix mais métallique si possible. Quoique ce ne soit pas important en VHF...

Remarque : la numérotation des composants n'est pas homogène car ce circuit a été extrapolé d'un millivoltmètre BF dessiné auparavant.

## PETITES ANNONCES

**A vendre** Kenwood TS 2000, état comme neuf. Prix: 1500 euros.

**A vendre** Yeasu FT 897 avec 2 batteries, état comme neuf: 1000 euros

**A vendre** coupleur MFJ 969C comme neuf et jamais utilisé 200 euros

**Pour votre mariage,** utilisez une Rolls !

Je vous propose ma voiture, une Rolls anglaise Silver Shadow de 1967 pour votre mariage.

Conditions par email: [xavier.amand@skynet.be](mailto:xavier.amand@skynet.be)

Xavier ON5TWS

[on5tws@skynet.be](mailto:on5tws@skynet.be)

Xavier AMAND

rue de Jemeppe 91A

5190 Moustier (Jemeppe sur Sambre)

Belgium

**Je cherche,** pour un ami YO, un filtre CW pour son TS570D identique que celui de notre Section. A la limite, comme il dispose d'un filtre SSB (mais il trafique uniquement en modes digitaux + CW) on peut faire l'échange !

Je partirai pour la Roumanie probablement pendant la semaine du 13-19 pour rester là-bas 3 semaines. Une belle occasion de lui porter le filtre s'il y en a un disponible entre temps et de prendre, sur le chemin de retour celui pour SSB.

Marius ON4RU

E-mail : [mardan@swing.be](mailto:mardan@swing.be)

*Suite de la page 3, "Dans la section"*

### EN AVANT PREMIÈRE

Voici une proposition d'affiche que nous a faite Jacques ON500. Examinez-la et donnez-nous votre avis à la réunion

Le CM

Union Royale Belge des Amateurs-émetteurs  
Koninklijke Unie van de Belgische Zondamateurs  
Koninklijke Unie der Belgischen Funkamateure

**UBA**

**Congrès National**

**13 mai 2006**

**Nationaal Congres**

organisé par la  
section de l'UBA de  
Namur  
à L'orangerie du  
château de Rochinne