

**VOS RUBRIQUES HABITUELLES  
ENFIN UN DM DANS LA PROVINCE !  
LE JOTA 2005  
DEUX COMPOSANTS PARTICULIERS  
VOTRE IMPRIMANTE VOUS ESPIONNE !  
QU'EST-CE QU'UN OURAGAN ?  
UN OURAGAN OBSERVE PAR ON5WB  
PLUSIEURS CONNEXIONS WI-FI SIMULTANEEES  
PHOTONICS : LES PROJECTEURS VIDEO NOUVELLE  
GENERATION**

**ET NOTRE REALISATION DU MOIS :  
UN FILTRE CW PASSIF**





**NMRevue** est le journal mensuel de la section de Namur, en abrégé : NMR.

**NMR** est la section UBA de la région de Namur.

**UBA** : Union Royale Belge des Amateurs-Emetteurs ASBL <http://www.uba.be/>

#### SITE DE LA SECTION

<http://nmrevue.no-ip.org>

#### ARCHIVES ET ANCIENS NUMEROS

Les archives de NMRevue sont disponibles au formats PDF sur le site de la section. Suivre les liens

**Pour recevoir NMRevue** en format PDF, par e-mail, ou pour vous désinscrire, rendez-vous sur :

<http://www.unelistepourtous.net/cgi-bin/lyris.pl?enter=nmrevue>

#### REDACTION ET EDITION

Guy MARCHAL ON5FM

73 Av du CAMP

B5100 JAMBES

Tél+FAX : 081/30.75.03

E-mail : [on5fm@advalvas.be](mailto:on5fm@advalvas.be)

Packet-radio :

ON5FM@ONDAR

#### DISTRIBUTION

E-mail : par abonnement à l'E-adresse indiquée plus haut.

Papier : distribution lors des réunions (10 exemplaires) pour ceux qui n'ont aucun accès Internet.

Anciens numéros papier : chez LCR (ON4KIW) Rue de Coquelet à Bouges.

#### ARTICLES POUR PUBLICATIONS

A envoyer par E-mail si possible, à l'adresse du rédacteur, au moins 2 semaines avant la date de la réunion de la section. La publication dépend de l'état d'avancement de la mise en page et des sujets à publier

#### PETITES ANNONCES

Gratuites. A envoyer par E-mail, papier ou FAX à l'adresse du rédacteur, 2 semaines avant la date de la réunion de la section.

## TABLE DES MATIERES

<b>Enfin un DM dans la province.....</b>	<b>3</b>
<i>On en profite pour vous décrire et expliquer cette fonction si importante dans le fonctionnement de l'UBA</i>	
<b>Dans la section .....</b>	<b>4</b>
<b>La réunion d'octobre .....</b>	<b>4</b>
<b>Nouvelles de l'UBA.....</b>	<b>5</b>
<b>The News .....</b>	<b>9</b>
<b>Le JOTA 2005.....</b>	<b>11</b>
<b>Deux composants particuliers.....</b>	<b>13</b>
<b>Rappel : la brocante d'Evere.....</b>	<b>13</b>
<b>Votre imprimante vous espionne !.....</b>	<b>13</b>
<b>Qu'est-ce qu'un ouragan ?.....</b>	<b>14</b>
<i>On parle beaucoup en ce moment de ce phénomène atmosphérique qui amène les OM à intervenir dans le cadre des réseaux d'urgence. Voici un grand article pour vous documenter.</i>	
<b>Un ouragan observé par ON5WB .....</b>	<b>19</b>
<i>Yves a reçu en direct les photos satellite d'un ouragan européen !</i>	
<b>Plusieurs connexions Wi-Fi simultanées .....</b>	<b>19</b>
<i>Le Wi-Fi est à la mode, même chez les OM.</i>	
<b>Photonics : les projecteurs vidéo nouvelle génération .....</b>	<b>20</b>
<i>Grâce à un système holographique</i>	
<b>Un filtre CW passif .....</b>	<b>21</b>
<i>Pour améliorer sérieusement votre réception et votre confort d'écoute en CW</i>	
<b>HI .....</b>	<b>23</b>
<b>Petites annonces .....</b>	<b>23</b>

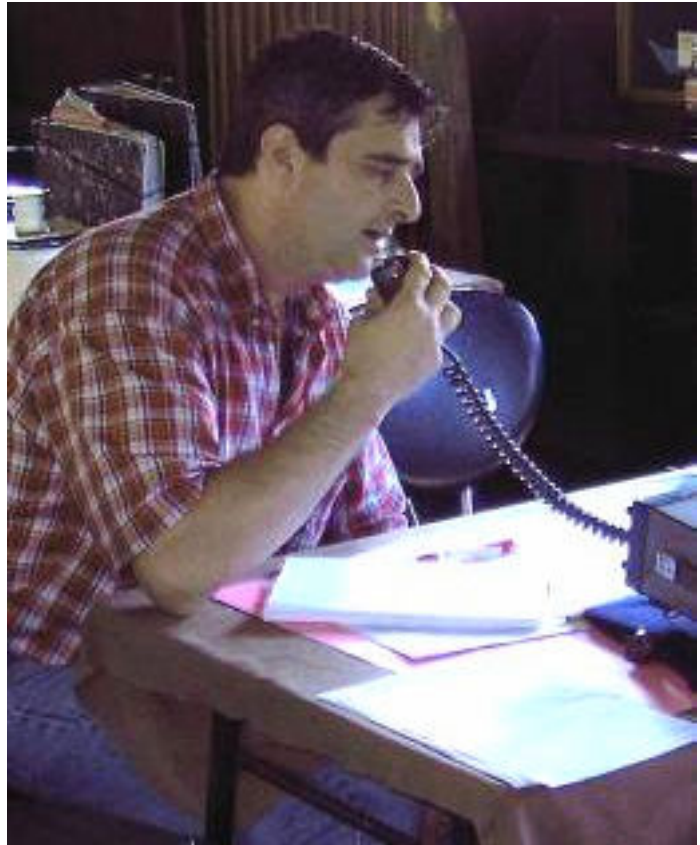
En couverture : un des superbes manipulateurs réalisés et commercialisés par I1QOD. (Voir "The News")

# ENFIN UN DM (a.i.) DANS LA PROVINCE !

Ca y est, il y a enfin un Président Provincial dans la province de Namur. Notre ami Benoît Depireux ON3BD a accepté d'assurer cette fonction.

Il est arrivé un jour plein d'enthousiasme pour le hobby et l'association qui le représente, l'UBA. Immédiatement, il s'est proposé pour diverses tâches. C'est ainsi qu'il assure régulièrement la traduction d'articles pour NMRevue mais aussi pour CQ-QSO et le site web de l'UBA.

Benoît est un excellent radioamateur qui maîtrise très bien les procédures et notre jargon : il n'a rien d'un cibiste ! La licence de base est une étape « pour voir », qui ne sera que très provisoire : il est probable qu'à la prochaine édition de NMRevue, je vous annoncerai son call Harec !



## Alors, nous avons un vrai DM ?

Non, pas tout à fait. Un DM ne l'est qu'à deux conditions : avoir été élu par les membres des sections de la province et que ce vote soit entériné par l'assemblée générale de l'association. En cas de vacance du poste, c'est le vice-président qui gère la province déficiente. Lorsque, à posteriori, comme c'est le cas ici, un candidat se présente, le vice-président contacte les CM de la province et demande leur avis. S'il est favorable, la candidature à l'intérim est soumise au conseil d'administration.

## Problème

Il y a un petit problème dans le cas de Benoît : il n'est pas membre de l'UBA depuis au moins trois ans : « Tout membre effectif de l'UBA peut présenter sa candidature pour la fonction de président provincial à condition qu'il ou elle ait 21 ans et soit membre de l'UBA et de la section depuis au moins 3 ans ». Il est possible de contourner cela en ce sens qu'il n'y a pas d'instructions précises pour l'intérim. En fait... il ne pourra pas *présenter sa candidature*. Mais rien ne me paraît empêcher de le *plébisciter* en tant que DM ad intérim pour la prochaine période s'il n'y a toujours pas de candidat à ce poste. Il serait alors le *délégué* du vice-président. Mais s'il y a un candidat réglementaire aux élections (et uniquement à ce moment-là), Benoît serait d'office exclu.

## A quoi sert un DM ?

Voici ce qu'en dit le Vade-mecum de l'UBA qui est la bible des CM, DM, managers et administrateurs :

« Le président provincial représente les sections dans les réunions du Conseil d'Administration. Il a une position clé dans le flux d'informations entre le Conseil d'Administration et les sections, et ceci dans les deux directions. Il prend part aux réunions du Conseil d'Administration où il a une voie consultative (...). Le DM se tient bien informé de ce qui se passe dans les sections de son district. Il visite régulièrement les sections, et organise périodiquement des réunions avec les CM de son district. Pendant ces réunions il informe les CM au sujet de la gestion journalière de l'UBA.

Il stimule les activités dans son district, spécialement les activités qui dépassent les sections et qui sont de nature à les rapprocher. »

Ce n'est pas un boulot particulièrement contraignant mais il requière du sérieux, de la diplomatie, de la psychologie et de la clairvoyance. Connaissant bien Benoît, je peux vous assurer qu'il saura montrer les qualités nécessaires. Il est tout juste l'homme qu'il nous faut. A tous points de vue.

## Le DM est-il le "chef" des CM ?

Non, les CM sont souverains dans leur section. Seul le conseil d'administration peut intervenir au cas où une section pose problème à la collectivité des radioamateurs ou à l'association. Il peut alors charger le DM d'agir mais c'est le vice-président qui le fait lorsque le cas est grave. Nota : le DM peut aider une section en cas de conflit avec son CM.

Le DM a aussi autorité dans le déroulement des élections au sein des sections. Il ne peut absolument pas interférer dans celles-ci mais il DOIT s'assurer que tout se passe conformément aux statuts et il engage sa responsabilité en tant, alors, que représentant du conseil d'administration. Mais un DM est évidemment membre à part entière (et même plus) de sa section !

## En conclusion

Un tout grand merci à Benoît d'accepter de se dévouer pour la province et cela, en plus de son investissement dans notre Association où il abat déjà un travail énorme pour CQ-QSO et le site web de l'UBA.

ON5FM CM NMR et ancien vice-président UBA



## DANS LA SECTION

### **La prochaine réunion**

Elle aura lieu le samedi 5 novembre. Le projet concernant le dossier antenne se continuera grâce à Michel ON5KML et Jean-Claude ON5PT. N'oubliez pas d'apporter vos « devoirs » ! HI

### **Nouvelles des ON3**

Nos deux jeunes, David et Sébastien ont réussi leur examen pour la licence de base. David a obtenu le call ON3DGJ et Sébastien est ON3NZ.

David a 13 ans seulement et il obtenu 23/24...

Ils devraient être assez rapidement QRV en VHF.

### **Demande d'aide**

Thierry ON4SKY demande un petit coup de pouce humanitaire pour une de ses connaissances. Cela sort du cadre de la radio ; nous ne le développerons donc pas ici (et à sa suggestion d'ailleurs).

Allez toujours jeter un coup d'œil à cet URL :

<http://www.astrosurf.org/lombry/helpplease.htm>

... Et si pouvez faire quelque chose, ce ne sera certainement pas moins utile que certaines de ces actions supermédiatisées qui brassent des millions d'euros...

Merci pour lui.

### **La panne du TX de la section**

Le TS570 émettait un cliquetis, celui du relais du coupleur d'antenne. Nous sommes plusieurs à nous être penchés sur le problème sans succès. Ayant aussi un TS570, j'ai essayé de recréer l'actionnement de ce relais.

Bernique.

Et bien, c'est fait : Bruno ON5GB a trouvé ! Et ce n'est pas là où on pensait que le problème se trouvait.

Voilà : des ailettes du ventilateur étaient cassées. En mettant le jack du HP à l'aveuglette, on pouvait glisser cette fiche dans la grille du ventilo par inadvertance. Ca m'est déjà arrivé aussi.

Des ailettes cassées bloquaient simplement ce ventilateur. Mais le

cliquetis, me direz-vous ? Et bien il butait contre ces ailettes coincées dans le boîtier et une sécurité en coupait l'alimentation. Puis la rétablissait après deux secondes.

Puis la coupait à nouveau. Et cela avec une régularité de métronome. Le relais du coupleur se trouve à proximité et fait exactement le même bruit. D'où notre méprise à tous. Bruno, ne connaissant pas le TS570 à cherché avec logique. Bravo à lui !

Moralité n°1 : suivez TOUJOURS bien des yeux le trajet d'un jack avant de l'enficher sur la face arrière d'un appareil !

Moralité n°2 : ne vous fiez jamais aux apparences et ne prenez jamais pour argent comptant tout symptôme trop évident.

Moralité n°3 : le TS570 est terriblement costaud pour avoir fonctionné sans refroidissement du PA et sans le griller, pendant des contests ou des field-days entiers !

---

## REUNION DE LA SECTION DU 01-10-2005

### **Présents :**

ON3DR, SA, AML  
ON4KML, LVZ, MBN, SKY, KMO, MGL, YR, RU  
ON5FM, PT, HQ, WB, GB, GW  
ON6TB, LF, LA  
ON7SI, LF  
Excusé : ON5QI.

Dès l'arrivée au local de section, ça sent la présentation. Un PC portable est ouvert, la gueule ouverte prête à capturer un auditoire, un projecteur borgne regarde un écran de bonne taille et jusqu'ici blafard... On devine que d'ici peu tout ça va s'animer.

Michel ON4KML prend cependant les devants et démarre en trombe une série de rappel, conseils, informations pour l'introduction du fameux dossier antenne à l'IBPT. Trucs et astuces au départ du plan cadastral, définitions des points de contrôle (minimum 4 selon 7PC, 8 agréé l'IBPT), utilisation du tout nouveau programme disponible sur Internet, tout y passe. Maintenant il n'y a plus qu'à plancher, chacun chez soi, quelques soirées, pour sortir ce sacré opusculé. Présentation des épreuves à

la prochaine réunion : le 5 novembre. Pour ceux qui le désirent, bien sûr. Merci Michel !

Acte II. ON5FM souhaite que l'on procède au nettoyage des antennes qui « crachent »...

La question des cartes QSL est soulevée. Le stock est épuisé ; l'ancien filon aussi. Qu'alors y faire ? Différentes solutions sont avancées. A suivre.

Guy annonce également le déroulement du JOTA les 15 et 17 octobre avec les scouts marins de Jambes. L'indicatif sera ON45SSJ (comme Sea Scout Jambes).

Acte III. L'écran de tout à l'heure s'anime enfin. Guy nous explique en détail le fonctionnement et les arcanes de son programme favori CIRCAD, capable de réaliser des schémas de circuits électroniques ainsi que le « layout » des circuits imprimés. Remarquable outil, complet, séduisant. Imposant même. Ce qui entraîne une réunion un peu plus longue que prévu. Merci Guy.

Yves, ON5WB.

# NOUVELLES DE L'UBA

*Ces nouvelles ont été prises sur le site de notre association : www.uba.be. Ce sont celles qui ont été commentées lors de la dernière réunion de la section.*

## LES MODIFICATIONS A NOTRE AM SONT PARUES AU MONITEUR

(27 septembre 2005) Finalement, les modifications à l'Arrêté Ministériel concernant les radioamateurs (dernière édition du 9 janvier 2001) sont parues au Moniteur. Le texte du Moniteur contient seulement les changements par rapport à l'ancien AM. L'IBPT publiera plus tard une version coordonnée sur son website. Entre temps, nous avons complètement analysé le texte pour vous. Cliquez ici pour tout savoir. Officiellement, les changements seront en vigueur 10 jours après leur date de parution au Moniteur.

## DXA: LE NEC PLUS ULTRA

Ou... " Où est passé le bon vieux temps "... (Le bon temps auquel on faisait du DX sans l'aide d'un ordinateur) ?

KK6EK, Bob Schmieder est bel et bien Mr DXA. Il n'est pas un inconnu dans le monde du DX-ing. En tant que professionnel comme organisateur d'expéditions, il a préparé et conduit à leur terme bons nombres d'expéditions DX tels que, Heard Island DX-expedition (K0IR - 1997) qu'il a conduite et menée avec notre Peter, ON6TT, la XR0Y DX-expedition de San Felix (2002) et bien d'autres encore. Pour chaque DX-expedition qu'il a organisé, Bob était toujours à la recherche de quelque chose de nouveau. Ce fut le cas pour la DX-expedition sur Heard Island en 1997, le concept d'une station pilote très active y fut introduit.

De part les nombreuses entrevues que j'ai eu avec Bob, je lui ai dit plus d'une fois que la forme ultime d'un feedback d'une expédition DX pour les Dx-ers était de pouvoir suivre les opérateurs en "life" et de pouvoir suivre leurs émoluments dans leur log.

Et bien maintenant, nous y sommes (presque) et c'est le fruit du travail de Bob, KK6EK. Vous n'avez même plus besoin d'antenne ou de transceiver en HF pour suivre la DX-expedition sur Kure Island (au cœur

de l'Océan Pacifique), l'indicatif est : K7C.

## ON3CP : PLUS DE 100 PAYS DXCC EN MOINS DE 4 SEMAINES !

(26 septembre 2005) Christiaan Panis, ON3CP, membre de la section NOK, a envoyé aujourd'hui une liste avec plus de 100 pays DXCC travaillés à notre UBA Award-Manager. Avec ceci, il sera vraisemblablement le premier ON3 qui obtiendra le "véritable" DXCC, du moins "prétendu", car les cartes qui le confirment devront suivre afin de recevoir le véritable parchemin DXCC. Christiaan, semble être un perfectionniste : sur un solide mât de 18m trône une OB9-5 de chez Optibeam, alimenté par ½ inch celflex, et au-dessus, une 2m long-yagi. Christiaan est donc un "oiseau de haut vol" parmi les ON3, qui prend beaucoup "d'air", au sens propre comme au sens figuré !

Nous déplorons toutefois les médisances de certains radioamateurs "de l'ancienne garde" qui, critiquent les nouveaux venus comme Christiaan et qui tentent de rabaisser leurs résultats sensationnels. Comment peut-il travailler des stations qui ne sont pas faciles ? Peut-être faut-il faire autant d'efforts que n'en procure Christiaan ? Peut-être a-t-il de meilleures antennes ? Peut-être est-il déjà un meilleur opérateur ? Qui sait.....

## UN NOUVEAU "LE PLUS JEUNE RADIO AMATEUR" EN BELGIQUE

(26 septembre 2005) Jean-Marie François ON4KTU CM de la section ATH de l'UBA est tout fier de pouvoir nous annoncer que sa section héberge pour l'instant le plus jeune radio amateur licencié en Belgique. En effet, Kevin, ON3KV vient de recevoir sa licence le jour même de ses 13 ans (l'âge minimum). Félicitations à Kevin, ainsi qu'aux instructeurs/examineurs de la section ATH et à leur président de section ON4KTU.

## A QUI DOIS-JE LE DEMANDER ?

(25 septembre 2005) De temps à autre, nous recevons de radioamateurs telle ou telle question à posée à l'IBPT. Parfois, ces choses devraient être directement posées à l'IBPT car souvent, notre valeur est NULLE et nous jouons dès lors un rôle de simple facteur. Pour d'autres affaires pourtant, il serait mieux de questionner notre association.

Comment faire dans tel ou tel autre cas ?

D'abord, quelques principes : L'UBA est une association de radioamateurs dont la tâche la plus importante est de défendre au mieux les intérêts des radioamateurs à l'encontre des autorités. Pour ce, l'UBA s'investit à fin de recevoir de nouveaux privilèges. Dorénavant, si vous avez des questions "génériques", nous vous invitons s'il vous plaît à les transmettre via votre association. Pour cela, vous pouvez toujours vous adresser directement à notre Président, John ON4UN. Les radioamateurs doivent comprendre qu'il est impossible pour l'IBPT de pouvoir traiter individuellement les questions génériques de quelque 5000 licenciés.

Donc, si vous désirez poser des questions concernant la réglementation, adressez-vous aux spécialistes de l'UBA qui, vous aideront aussitôt.

Avez vous des questions à titre personnel à poser ou concernant votre propre licence ou d'autres dossiers traités par l'IBPT, alors prenez contact directement avec l'IBPT. Avec qui ? Si cela concerne votre propre licence, par exemple pour un changement d'adresse, contactez le SERVICE DES LICENCES 5ième CATEGORIE ou au n° de tél. : 02/226.88.49 ou par email à [licencesradio@ibpt.be](mailto:licencesradio@ibpt.be).

Pour tout ce qui attrait aux examens, prenez contact avec le service "Commission Examens", à un des numéros suivants : 02/226.88.53 ou 02/226.88.56 ou 02/226.88.57 ou

encore par email à examens@ibpt.be.

Pour toutes les questions relatives à votre dossier rayonnement antennes que vous avez introduit, prière de contacter le numéro : 02/226.88.09 ou envoyez un email à l'adresse freqradhaz@ibpt.be.

### ON3 DX TOP LIST

(24 septembre 2005) Afin d'encourager les titulaires de la Licence de Base à être encore plus actif sur les bandes décamétriques et prendre part aux événements DX, l'UBA a pris une nouvelle initiative : l'ON3 DX TOP LIST.

### LE NOUVEL ARRETE ROYAL CONCERNANT LES ANTENNES

(22 septembre 2005) Suite au conseil des ministres de fin mai, la proposition du nouvel Arrêté Royal a été signée par le Roi le 10 août et, a été publié au Moniteur ce 22 septembre. Le nouvel AR fixe la norme pour les antennes émettant des ondes électromagnétiques entre 10 MHz et 10 GHz.

Souvenez-vous que fin de l'année dernière, l'organisation Teslabel avait déposé une plainte devant le Conseil d'Etat à l'encontre d'une faute de procédure concernant l'AR su mentionné (voir Flash du 30 décembre 2004 et du 26 janvier 2005). Sous d'obscurs motifs, cette association réclamait une normalisation beaucoup plus sévère. Comme nous l'avions déjà prévu à l'époque (voir Flash du 7 février), rien d'essentiel n'aurait dû changer et effectivement, les normes ont été maintenues. Malheureusement, et cela malgré notre insistance auprès du ministre pour s'aligner sur les normes Européennes, force est de constater que les normes applicables sont 4 x plus sévères (exprimé en puissance). Le pourquoi du laps de temps pendant lequel ce dossier a traîné avant sa publication reste pour nous encore et toujours une énigme. Dans le nouvel AR, une adaptation joue en notre faveur qui concerne ceux d'entre vous qui émettent avec une faible puissance. Ainsi par exemple, quelqu'un qui n'émet pas avec une puissance supérieure à 20 W ERP et cela, avec une antenne située à min 6,5 Mètres au-dessus

des personnes exposées et tenant compte d'une distance de 10 mètres, est dispensé d'introduire un dossier. Cela signifie que tous les ON3 devraient être dispensés de constituer un dossier à condition que leur antenne soit suffisamment dégagée.

### RFHZD, LE NOUVEAU PROGRAMME POUR VOTRE DOSSIER ANTENNE

(22 Septembre 2005) C'est avec beaucoup de plaisir qu'aujourd'hui, nous vous annonçons la troisième génération du programme de l'UBA servant au calcul des champs électriques afin de constituer votre dossier antenne.

Notre dernier nouveau programme a été baptisé RFHZD, (lisez "Radio Frequency Hazard") et va encore plus loin par rapport à la version 2 (FS), puisqu'il génère automatiquement un fichier Access (.mdb) qui contient toutes les données nécessaires à l'IBPT. Le fichier Access ainsi généré peut être directement intégré dans le programme de calcul de l'IBPT. Plus besoin donc de reporter les résultats des calculs dans le formulaire de l'IBPT, tout est fait automatiquement, ce qui réduit le temps de travail à l'IBPT de 75%.

Le nouveau programme RFHZD est basé sur le programme FS, dont nous avons gardé le meilleur et auquel nous avons apporté des modifications sensibles.

De même, l'UBA a décidé que tout un chacun, membre ou non de l'UBA peut sans aucune restriction télécharger ce nouveau programme depuis notre serveur. Mais, lisez d'abord le court aperçu concernant les nouveautés s'y rapportant. Vous pouvez également le télécharger depuis la page "DOWNLOAD" de ce site.

Ce programme fait de la main de Pierre, ON7PC, est le fruit du soutien et de la collaboration avec les services de l'IBPT (qu'elle en soit ici remerciée), qui depuis son site, recommandera ce programme à tous les radioamateurs !

### ECHOLINK : CE QU'IL NE FAUT PAS FAIRE

Nous étions persuadés que nous avions tout expliqué sur notre site web concernant Echolink et consorts (Flash du 2 août et du 29 août). Il semble que tout le monde n'aie pas bien compris.

Afin que tout le monde puisse bien comprendre, nous vous proposons de lire ici une véritable histoire.

### L'ON3 ACTIVITY AWARD

Le 31 août dernier, nous vous annonçons également, la création de l' "ON3 ACTIVITY AWARD".

Entre temps, notre Award-Manager, Egbert ON4CAS, a peaufiné ce diplôme et l'a ajouté dans sa page Award sous la rubrique HF.

Très prochainement, l'HF-Manager et l'Award-Manager feront savoir quelque chose de spécial à l'attention des ON3 les plus actifs. Encore un peu de patience !

### ON3VY DEJA UN PEU PLUS DE LA MOITIE POUR LE DXCC !

(19 septembre 2005) Déjà deux semaines se sont écoulées depuis le signal de départ. Après plus de six mois d'attente entre le passage de l'examen et la réception de leur Licence de Base, nos amis ON3 engrangent déjà pas mal de succès sur les bandes HF. Il y a même quelques stations qui ont introduit leur demande pour l'Award ON3 (vous pouvez voir la liste dans la rubrique HF, onglet 'Awards'). Certains d'entre eux, ont même réalisé un nombre considérable de pays. Herbert ON3VY, de la section radioactive KTK est un de leurs OM. A ce moment, il comptabilise plus de 60 pays en SSB dont 30 réalisés en RTTY. Avec les médiocres conditions en HF de ces dernières semaines et sans grands contests au calendrier, ON3VY a livré une bien belle prestation. Et non, rien de tout cela n'a été fait grâce aux "grandes puissances" !

### LE PREFIXE ON8 DISPONIBLE POUR DETENTEURS DE CERTIFICAT HAREC

(19 sept 2005)Le Conseil de l'IBPT du 19 septembre 2005, a décidé ce qui suit :



Vu la saturation des indicatifs en deux lettres des séries ON4 jusqu'à ON7, l'IBPT a décidé de mettre à disposition également ceux de la série ON 8 aux titulaires du certificat HAREC.

Nous voulons attirer votre attention que tout radioamateur peut demander à l'IBPT de changer son indicatif une fois par 5 ans (voir site IBPT).

Quelqu'un qui aurait un "mauvais call" comme par ex. ON4HSH (essayez de manipuler cet indicatif à grande vitesse !), peut maintenant, demander un indicatif ON8 avec deux lettres en suffixes. Comme d'habitude, la règle est : "first asked, first served". La liste avec les indicatifs déjà attribués peut être consultée ici.

### "THANK GOD FOR HAM RADIO"

(19 Septembre 2005) Plus de deux semaines après "Katrina", les radioamateurs jouent encore un rôle vital dans le traitement des radiocommunications. La Croix Rouge américaine, lance un appel aux radioamateurs et souligne la constante déficience des communications via GSM ou lignes téléphoniques. "Amateur radio remains the primary source of emergency communications" dicit W4OZK, responsable de la Croix Rouge en Alabama.

Le rôle primordial du Radioamateurisme dans les situations d'urgence, a été mis en valeur par l'allocation du Sénateur Ben Nevers, après qu'il aie pût envoyer des informations importantes via ham-stations : "Thank God for ham radio". (Source RSGB). Visitez le site web de l'ARRL pour connaître les dernières nouvelles à ce sujet.

### L'ARRL RECOIT UNE ALLOCATION GOUVERNEMENTALE POUR SON AIDE DANS LA CATASTROPHE

(14 septembre 2005) L'ARRL (American Radio Relay League), notre association sœur américaine, a reçu de la "Corporation for National and Community Service", une allocation de 100.000 USD Dollar pour son "Ham Aid". Ce projet

récompense les radioamateurs qui se sont impliqués lors de la récente catastrophe. Ceci reflète indubitablement la haute reconnaissance que portent les autorités américaines à l'encontre du dévouement de nombreux radioamateurs après le funeste passage de l'ouragan Katrina. Vous pouvez accéder ici à toutes ces informations à ce sujet (Anglais).

### UNE ANALYSE DU "WALL STREET JOURNAL"

(8 septembre 2005) Dans un article paru dans le célèbre Wall Street Journal, on a pu lire une bonne analyse au sujet de l'inexistence des télécommunications après une catastrophe comme celle qui a touché le sud des Etats-Unis.

Ci après, voici cet article.

"With Hurricane Katrina having knocked out nearly all the high-end emergency communications gear, 911 centers, cellphone towers and normal fixed phone lines in its path, ham-radio operators have begun to fill the information vacuum. Right now, 99.9% of normal communications in the affected region is nonexistent. This is where amateur radio comes in.

In an age of high-tech, real-time gadgetry, it's the decidedly unsexy ham radio -- whose technology has changed little since World War II -- that is in high demand in ravaged New Orleans and environs. The Red Cross issued a request for about 500 amateur radio operators for the 260 shelters it is erecting in the area. The ARRL has been deluged with requests to find people in the region. The U.S. Coast Guard is looking for hams to help with its relief efforts.

Ham radios, battery operated, work well when others don't in part because they are simple. Each operator acts as his own base station, requiring only his radio and about 50 feet of fence wire to transmit messages thousands of miles. Ham radios can send messages on multiple channels and in myriad ways, including Morse code, microwave frequencies and even email.

Then there are the ham-radio operators themselves, a band of radio enthusiasts who spend hours jabbering with each other even during normal times. They are often

the first to get messages in and out of disaster areas, in part because they are everywhere. Sometimes they are the only source of information in the first hours following a disaster. You don't hear much about them, but they are there."

### PROCHAINE SESSION D'EXAMENS POUR LA LICENCE DE BASE

(8 septembre 2005, jd - trad. bd) Candidats ON3, ceci vous concerne : Par opposition à ce qui s'est déroulé jusqu'à présent, se présenteront à l'examen théorique de la Licence de Base (du 29/9 prochain), seuls ceux ayant passés et réussis l'examen pratique dans une des associations. Les candidats lauréats, devront se présenter à l'examen théorique à l'IBPT munis de leur attestation de réussite.

### CE QUE LES ON3 PEUVENT FAIRE ET PAS LES ON2

(8 septembre 2005) Le nombre de restrictions imposées aux détenteurs de la nouvelle Licence de Base (ON3) ont été FORTEMENT limitées. Que peuvent faire les ON3 et les ON2 non, malgré le fait que ces derniers ont subi un examen plus difficile ? Soit dit en passant, il n'y a rien que les ON2 ne peuvent faire, et les ON3 non. Mais qu'est ce qu'il en retourne maintenant pour eux ?

- émettre de 160m à 12m
- émettre sur 6m
- émettre en toutes classes de modulation (sauf TV)

Qu'est ce que les nouveaux titulaires de la Licence de Base ont reçu par rapport aux ON2 ?

- une matière plus simplifiée
- un syllabus complet et une formation au sein des sections de l'UBA
- une formation et un examen pratiques dans leur propre environnement

Qu'est ce qu'il est prévu pour la suite?

- un projet de cours qui sera dispensé dans les sections de l'UBA pour l'obtention du certificat HAREC.
- un syllabus "sur mesure" fait de la sorte à former des radioamateurs (et non plus des ingénieurs).

Il est certain que de part leur présence sur les bandes HF, les ON3 seront bien plus vite intégrés dans l'ensemble de la communauté des radioamateurs.

Concernant les futures formations pour l'obtention du certificat HAREC, nous tiendrons informés nos amis ON3 de toutes les évolutions en ce sens. Nous y travaillons avec force. Et maintenant: beaucoup de succès sur les nouvelles bandes où dès à présent, vous pouvez profiter de vos nouveaux privilèges!

### UN AUTRE PETIT TOUR SUR ECHOLINK....

(8 septembre 2005) Ce 23 août dernier, nous vous présentions Echolink (IRLP, RoIP...), dans la rubrique Flash. Voir l'article complet sur ce lien. Il semble que ce ne soit pas clair pour l'un ou l'autre. Donc, veuillez trouver ci après, tout ce qui concerne les différentes possibilités selon les types de licences et, ce qui fut entendu et conclu avec l'IBPT

1. Echolink, d'un computer vers un autre computer (sans intervention d'une liaison radio) n'a rien à voir avec la radio et, à ce sujet, l'IBPT n'a aucun commentaire. Par contre, si de l'autre côté du link, un appareil radio est connecté, l'utilisateur doit veiller à ce que sa licence lui autorise à trafiquer sur des fréquences correspondant à sa licence. (Les ON3 ne peuvent dès lors utiliser un link dont la fréquence de sortie est en 10M et/ou 1,2GHz).

2. Tout radioamateur (aussi les ON2 et ON3) peut se connecter à Echolink (et à d'autres systèmes) par radio depuis sa station (comme simple utilisateur). Pour se faire, ils peuvent utiliser une station-repeater ou une station-link qui est équipée pour par ex. Echolink ou l'IRLP.

3. Tout radioamateur, titulaire d'une licence HAREC (= Tous les radioamateurs Belges exceptés les ON2, ON3 et quelques ON9), peuvent (sous certaines conditions, voire plus loin), utiliser leur station comme station-link pour Echolink (ou pour d'autres systèmes). Pour cela, sa station doit être raccordée à son computer et celui doit bien entendu être raccordé à un réseau de

télécommunication en temps réel soit à savoir, Internet. Cette connexion doit être signalée à l'IBPT qui, modifiera la licence de l'intéressé en conséquence et donnera son accord.

4. Tout radioamateur doit toujours être physiquement présent et ce, pour tous les modes quand sa station est en fonction à moins que, celui-ci ne dispose d'une autorisation spéciale délivrée par l'IBPT pour des expérimentations ou à moins que la station ne dispose d'un indicatif ON0 de telle façon à pouvoir travailler automatiquement.

5. Toute station automatique possède un indicatif ON0. Une licence de ce type ne peut être obtenue que par l'entremise d'une association de radioamateurs.

6. Le responsable (l'opérateur) d'une station ON0 doit être en possession d'une licence HAREC (ceci est valable aussi pour un repeater, une balise et accès IRLP automatique).

Un ON2 ou ON3 n'a dans ce contexte aucune restriction sinon le fait qu'il ne peut utiliser sa station comme link et qu'il ne peut être responsable d'une station ayant comme indicatif un ON0.

### LE RSGB ET LE RFC SE CHARGENT DES EXAMENS RADIOAMATEURS EN G.B.

(5 septembre 2005) Le premier septembre, l'OFCOM (l'équivalent Britannique de notre IBPT) a décidé de confier la responsabilité pour l'organisation des examens aux radioamateurs, représentés par le RSGB et le RCF (Radio Communications Foundation). Le RCF sera en charge de la sélection et de l'accréditation des examinateurs tandis que le RSGB sera chargé lui, des affaires courantes. Il s'agit des examens pour la "Foundation Licence" (notre Licence de Base), pour les licences intermédiaires et avancées (La Licence HAREC, comme notre classe A).

On constate que plus en plus de pays préfèrent cette méthode qui fut rappelons le initiée aux Etats-Unis avec le système d'examens VEC, concède au gouvernement une conséquente diminution de frais d'organisation. A quand la même chose en Belgique ? Nous avons déjà franchis la première étape en

organisant nous même les sessions d'examens pratiques pour la Licence de Base

### UTILISER SON TX SUR 40 M ENTRE 7.1 ET 7.2 MHZ

(1 sept. 2005) Nous avons reçu plusieurs fois cette même question récurrente à savoir, "De quelle manière puis je modifier mon transceiver de façon légale afin de pouvoir émettre entre 7,1 et 7,2 MHz ?".

La réponse est claire. Un radioamateur (à l'exception des nouveaux ON3) a le droit de procéder à des modifications techniques sur tout appareil commercial ou de construction personnelle.

Nous avons un hobby à caractère technique et pour ce, nous avons dû passer un examen prouvant nos capacités auprès de l'IBPT pour ce faire. Un radioamateur a le droit de posséder un émetteur qui SACHE émettre en dehors des bandes qui lui sont autorisées, seulement, il n'a pas le droit d'émettre en dehors de celles ci. Dans le Chapitre V de l'AM datant de janvier 2001 et, qui reste d'application, on peut lire dans l'article 14 ceci : " Le titulaire de l'autorisation doit veiller à ce que les émissions de l'installation émettrice ne dépassent pas les limites des bandes de fréquences qui lui sont attribuées et la puissance émettrice autorisée". Il n'est indiqué nulle part que l'on ne peut posséder ou utiliser d'appareils SACHANT émettre en dehors des bandes autorisées. En pratique et, pour répondre à la question ci dessus, le fait d'insérer un software dans votre émetteur pour qu'il soit en General Coverage n'a en soit, rien d'illégal.

Vous pouvez visiter le website suivant, [www.mods.dk](http://www.mods.dk), et de la sorte, trouver une foule de conseils pratiques (tks ON6HH).

D'ailleurs, qui pense que les fabricants de transceiver vont proposer un modèle spécial uniquement destiné aux ON3, un modèle qui ne saurait émettre sur la bande des 10M ? Ce qui est attendu d'un radioamateur, c'est qu'il s'auto discipline autrement dit, qu'il travaille dans les limites autorisées de sa licence et non dans celles des fabricants d'émetteurs.



C'est ce qu'il y a de mieux car autrement, nous pourrions souffrir de la comparaison avec les cibistes.

LES INDICATIFS ON3 SONT AUSSI DANS LE CALLBOOK DE L'IBPT

(1 sept. 2005) L'IBPT vient de mettre à jour son fichier Excel avec les indicatifs de tous les radioamateurs belges.

Ces news et plus encore sur : [www.uba.be](http://www.uba.be)

# The NEWS

## QSOs du dimanche matin

Comme vous le savez, l'émission de ON4UB est diffusée un dimanche sur deux sur la fréquence de 3.624 KHz le dimanche à partir de 10 h 00 locale (voir planning sur le site de l'UBA). Actuellement il n'y a plus de QSO ON qui suit ce bulletin.

Suite à une demande de différents OMs ON4 / 5 / 6 / 7 et également de ON3 qui souhaitent retrouver un QSO sur l'air le dimanche matin ; nous avons décidé, ON4LEX et moi-même ON4LDL, de remettre sur pied un QSO pour les ON, (comme nous faisons précédemment). Nous serons rejoints également par ON5HQ Jules (CM Brabant Sud).

Le but est de retrouver un maximum de stations ON sur cette fréquence.

Ce QSO se déroulera le dimanche matin où il n'y a pas d'émission de ON4UB. Ce sera de 10 h 00 à 12 h 00 locale. QRG : 3.624 KHz + ou - QRM

Le dimanche où il y a émission de ON4UB, ce sera de 11 h 00 à 12 h 00 locale.

Nous avons pu remarquer que beaucoup d'OMs sont de moins en moins QRV Internet et de plus en plus QRV radio et surtout présents sur la fréquence ; d'ou cette initiative qui ne peut que renforcer le radioamateurisme.

Démarrage de cette initiative le 09 Octobre 2005, nous effectuerons une période d'essais de 3 Mois.

J'espère que vous serez nombreux à participer à ce QSO suivant vos disponibilités.

ON4LDL & ON4LEX

Julie - est décédée dans la nuit de samedi à dimanche.

Elle repose en sa maison, juste à côté de celle de Philippe (Rue Général Aymes 14 à 5030 Gembloux) où les visites peuvent être faites.

L'enterrement aura lieu mercredi 2 novembre à 14 heures en l'église de Gembloux.

Pierre AUBRY ON6GB PS GBX

-----

ON6JE a été pendant de nombreuses années le CM de Gembloux-Chastre et une des chevilles ouvrières de la brocante de GBX. La section de Namur lui présente ses plus sincères condoléances ainsi qu'à sa famille.

ON5FM CM NMR.

## Mainline/Jackson Brothers détruite par un incendie

Mainline est une ancienne société anglaise extrêmement dynamique. Elle a été célèbre pour ses fameux modems RTTY jusque dans les années 80. Jackson était (entre autres) un très ancien fabricant de condensateurs variables professionnels (maison fondée en 1923).

Mainline avait racheté l'entreprise lors de sa faillite et continuait la commercialisation.

Elle était souvent présente à la brocante de La Louvière où on pouvait trouver des composants peu courants chez nous ou hors de prix comme de gros tores pour baluns.

Au début octobre, un incendie a détruit le magasin, les bureaux et l'entièreté des stocks.

Ils opèrent actuellement depuis un autre site et leur téléphone est

redirigé au n° 0116 286 5373 (préfixes UK à rajouter).

L'adresse de leur page web est inchangée:

<http://www.mainlinegroup.co.uk>

Ils n'ont pas encore d'E-mail ni de possibilités informatiques (tout est détruit...) Alors, si vous leur avez passé une commande récemment et pas reçu de nouvelles, en voici la raison et vous n'en recevrez pas non plus à l'avenir puisque toutes vos traces sont perdues.

Notez que les nouveaux ordinateurs devraient être livrés à ce jour.

Heureusement, l'usine Jackson était située ailleurs et n'est par conséquent pas concernée par ce désastre. Chez Mainline on ne sait pas si on sera en mesure de continuer la vente de surplus mais ils ont l'intention de maintenir la marque Jackson.

Communiqué par Hans GOUPL dont nous conseillons la visite de son excellente et très intéressante page web :

<http://www.HansSummers.com>

## Des prêches religieux en CB en UK

L'organisme (privé) de tutelle des communications anglaises, l'OFCOM, a lancé un test sur la bande CB avec un système appelé « Community Audio Distribution System ».

En d'autres mots, cela signifie que des groupements religieux peuvent utiliser cette bande pour transmettre des appels à la prière pour les musulmans et des causeries religieuses pour ceux qui ne sont pas en état de se rendre aux lieux de prières.

Ce test n'a duré que ce mois d'octobre et pourrait signifier que les fréquences CB spécifiques à la

## Décès de la maman de ON6JE

J'ai une triste nouvelle à vous annoncer ce matin: la maman de notre trésorier ON6JE - Philippe

Grande Bretagne seraient supprimées à brève échéance et remplacées par les fréquences FCC en vigueur dans la plupart des pays du monde (celle utilisées chez nous. NDLR).

Andy G0FTD

---

### **Pour les amoureux de CW**

Visitez le site de IIQOD concepteur des magnifiques clés morse, (URL via Google). Voir photos ci-contre et en couverture.

Pour tous ceux qui pratiquent ce mode de transmission, je les invites à venir rejoindre les membres du Club Francophone Télégraphiste - CFT en visitant notre site web :

<http://www.on5cft.be>

L'inscription y est gratuite

ON4LDL

<http://on4ldl.site.voila.fr>

<http://www.thn.uba.be>

---

### **Short Wave Magazine : fusionné avec Radio Active**

Une époque va se terminer en janvier 2006 lorsque Short Wave Magazine, un très ancien et si célèbre magazine anglais, va cesser sa publication en tant que titre indépendant et être fusionné avec un autre magazine du même éditeur, "Radio Active".

Elaine Richards, l'éditeur de Radio Active, a déclaré : Les éditeurs vont prendre le meilleur des deux publications et créer un nouveau titre: "RadioUser".

On n'en sait pas plus en ce moment vu que les éditeurs sont toujours en train de mettre au point la nouvelle revue. En décembre, on aura plus de détails lorsqu'elle sera à l'impression.



Elaine Richards a aussi fait remarquer que cela n'affecterait pas la revue phare du groupe, Practical Wireless. Elle a déclaré qu'il n'y avait pas de raison de fusionner PW avec quoi que ce soit d'autre vu qu'elle est unique dans son domaine en UK. Les choses, en ce qui concerne celle-ci vont rester ce qu'elles sont.

The Daily Amateur Radio News Service

<http://www.southgatearc.org>

---

### **Un nouveau site pour les bricoleurs**

Marco Thues, un sympathisant de longue date de ON0NRevue puis de NMRevue, nous communique qu'il est devenu ON3TM.

Marco est présent à toutes les brocantes avec son XYL. Vous ne pouvez pas ne pas le connaître : sa façon de faire et sa bonne humeur lui attire toutes les sympathies depuis de nombreuses années.

Il a aussi créé un site web dédié aux bricoleurs. Allez donc y jeter un coup d'œil, il y a des affaires à faire !

<http://spaces.msn.com/members/resistance20>

---

### **Les coupleurs automatiques LDG en stock chez LCR**

Gérard de chez LCR a à nouveau des coupleurs automatiques LDG en disponibilité. Son stock avait été raflé en quelques dizaines de minutes à la brocante de La Louvière. Beaucoup d'OM avaient en effet fait le déplacement spécialement dans le but d'en acquérir un et n'ont pu être servis. Par la même occasion, les lampes torches à 5 LEDs Velleman sont également à nouveau disponibles. Il en avait emporté 70 à LLV et tout avait aussi été liquidé en un rien de temps.

Il y a deux modèles de coupleurs en vente chez lui : le Z100 à 210€ dont nous avons parlé dans notre précédente édition et le coupleur étanche et télécommandé RT11 à 358€. Celui-ci a des possibilités identiques à celles du Z100 mais est traité pour être placé en haut d'un mat et résister à toutes les conditions météorologiques.

Pour les coordonnées de LCR, voir pub dans CQ-QSO.

## LE JOTA 2005

Comme annoncé le mois passé, la section a mis sur pied le JOTA 2005 avec les scouts marins de Jambes. Cette tradition, lancée par Francis ON5MF il y a de nombreuses années a été relancée en 2005. Le but était de donner un petit coup de pouce à cette unité durement éprouvée l'année dernière. En effet, pour masquer un ridicule cambriolage de quelques bouteilles de vin, des voyous avaient incendié la péniche « La Fély » qui est leur base. Cela avait fait beaucoup de bruit dans les médias, y compris la TV, avant de sombrer dans le désintérêt. Ces jeunes n'en étaient pas à leur coup d'essai dans le style "vandales dévastateurs" : c'est eux qui ont incendié –entre autres- le téléphérique de Namur, ce qui a amené sa fermeture et son démantèlement.

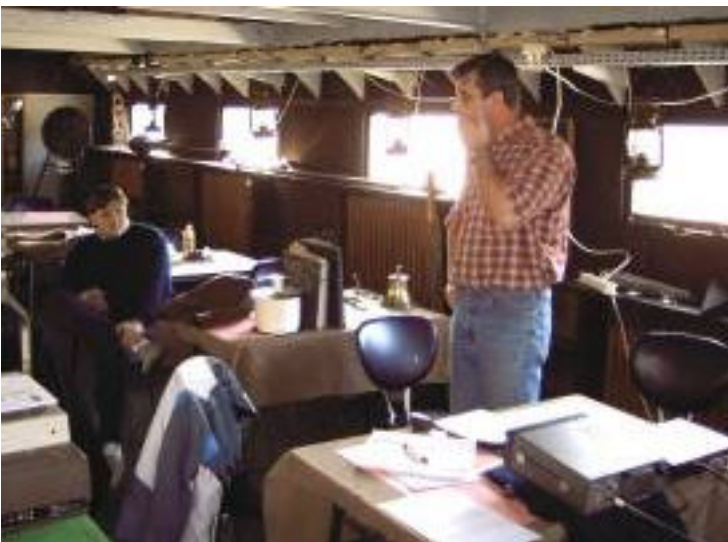
Suite à cette catastrophe, l'unité a pris "un méchant coup dans l'aile" et a vu ses effectifs descendre à 14 membres. Elle avait besoin d'un coup de main pour se faire connaître à nouveau. Bauduin ON6TB, qui se dévoue beaucoup pour les scouts, a eu l'idée d'y organiser le Jamboree On The Air 2005.

Après l'appel dans ces colonnes le mois passé et à la réunion de la section, des volontaires se sont présentés. Il y a eu ON6TB bien entendu et ON5FM pour l'organisation. A eux se sont joints ON5GB (qui l'avait déjà mis sur pied par le passé avec cette unité) et ON3BD. Ces deux derniers ont tenu le micro pendant toute l'opération et ont bien motivé les jeunes. ON3AML nous a rendu une visite de soutien qui a fait bien plaisir et ON5PT a dû renoncer suite à un problème de santé mais nous a téléphoné pour soutenir l'équipe. Merci à eux tous. La section avait obtenu un indicatif spécial : ON45SSJ car cette activité correspondait au 45<sup>me</sup> anniversaire de l'unité et "SSJ" pour "Sea-Scouts de Jambes". Ce call spécial a évidemment facilité les choses.

Il faut souligner avec insistance le travail exceptionnel fait par Bruno et Benoît pour animer ce JOTA. Ils ont réalisé de beaux QSO et donné envie à plus d'un jeune de parler dans le micro. Peut-être y aura-t-il des vocations... Parmi les pays contactés, il y a le Japon et le Brésil. Pas mal pour les conditions de travail dont ils disposaient !



*Vue de la Fély vers l'avant : le mat et son haubannage sommaire. L'antenne est une Lévy avec boîte de couplage.*



*Les opérateurs ON5GB et ON3BD : une fine équipe !*





La station. Elle se trouvait dans la péniche, dans la salle de cours et de réunion située à l'avant.  
A gauche, la boîte de couplage

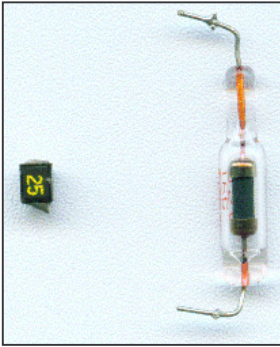


Le tableau. Là, sont inscrites toutes les indications utiles pour aider les scouts en état de trac ou de stress.  
A gauche : le call de la station et sa phonétique. Au centre : les vacances et à droite les pays entendus (un petit haut-parleur) et/ou contactés (un petit micro).  
Divers documents étaient affichés afin d'intéresser et d'informer les scouts

Au micro, Benoît ON3BD dont c'était la première grande activité radioamateur



## DEUX COMPOSANTS PARTICULIERS

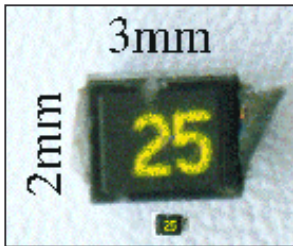


Nous avons été confrontés à deux composants peu courants. En voici la photo grandeur nature ci-contre. Le petit rectangle noir nous a été fourni par Gérard ON4KIW.

Il provient d'un transceiver Kenwood. La photo fortement agrandie nous montre qu'il s'agit d'un composant CMS en plastique de la même matière que les circuits intégrés. Il mesure 3mm de long, 2mm de large et 2mm de haut. En dessous de l'agrandissement, le même objet taille normale. Vous n'avez pas trouvé ? Rassurez-vous, nous non plus. Enfin pas tout de suite... : il s'agit d'un microscopique fusible de 1ampère !!! Dans ce transceiver, se trouvait un

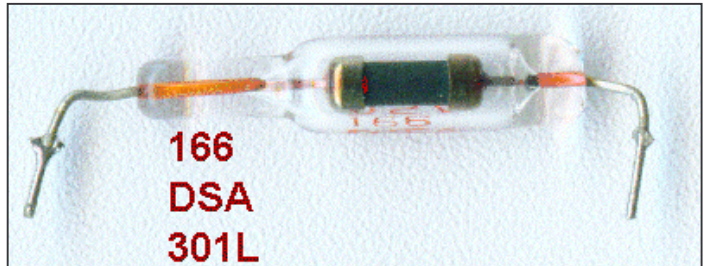
autre fusible du même type mais de 1,2 ampère. Il était marqué « 30 ». Nous en déduisons que le code est simplement 25 fois la valeur du fusible en ampères.

En s'échauffant ce fusible s'est en partie désoudé et dressé sur un de ses côtés suite à l'effet "Manhattan". Il était néanmoins déjà fondu. Il y a fort à parier que ces fusibles se retrouvent dans les autres appareils japonais. Notez qu'ils se trouvent dans le



commerce mais... bonne chance pour un dénicher chez le détaillant du coin !

L'autre composant est un tube de verre comportant une sorte de résistance. Notez l'étranglement à gauche. Il a été trouvé dans un modem assez ancien.



Le marquage est reproduit sur la photo, en rouge. Cela ressemble aux résistances qu'on trouve dans les tournevis testeurs de tension. Les mesures donnent :

- Résistance : supérieure à 20MΩ mais probablement infinie dans les deux sens (ce n'est pas une diode).
- Capacité : <1pF
- Inductance : inmesurable

On aurait tendance à penser qu'il s'agit d'une VDR mais leur résistance est toujours élevée sans être supérieure à 20MΩ.

Si c'est un tube à gaz, sa tension d'éclatement doit être très élevée et incompatible avec la protection à apporter à un modem.

Alors qui a une idée ? A envoyer à [on5fm@uba.be](mailto:on5fm@uba.be)

---

## RAPPEL : BOURSE RADIOAMATEUR DU BRABANT

QUAND : Le dimanche 13 novembre 2005

Exposants à partir de 08H30

Visiteurs de 09H30 jusqu'à 16H00

OU : Athénée Royal Rue Constant Permeke ( même localisation que précédemment ) 1140 Evere à 400m du magasin Carrefour ( ex MAXI EVERE )

INSCRIPTION ET RESERVATIONS :

ON4LW , Denis , CM Tél. : 02/216 42 66 ,  
[massond@swing.be](mailto:massond@swing.be)

ON5YJ , Luc Tél : 0475 /48 71 72 ,

ON4AY , Alex Tél : 02/726 70 86 ,  
[on4ay1@skynet.be](mailto:on4ay1@skynet.be)

---

## VOTRE IMPRIMANTE VOUS ESPIONNE...

Montre-moi ce que tu imprimes, je te dirai. quand, à quelle heure et depuis quelle imprimante tu as fait ce tirage. C'est en substance ce que des chercheurs de l'EFF (Electronic Frontier Foundation) ont découvert en mettant à jour la pratique de certains constructeurs. Afin d'identifier les contrefacteurs, certains d'entre eux recourent à un procédé de marquage des pages imprimées, au moyen d'une ligne de code faite de discrets petits points jaunes. Les caractères présents dans la page ne sont pas visibles à l'œil nu, loin de là. Un

microscope est nécessaire pour les identifier et pour le moment, l'EFF n'est parvenue à décoder qu'une seule inscription au prix de nombreux recoupements : celle laissée par la Xerox DocuColor. La suite

<http://www.clubic.com/actualite-23186-montre-moi-ce-que-tu-imprimes-je-te-dirai-.html> (info source)

<http://www.clubic.com/>

La liste des d'imprimantes concernées.(en anglais)

<http://www.eff.org/Privacy/printers/list.php>

Ludo F5PBG via le réseau packet radio

## QU'EST CE QU'UN OURAGAN ? UN CYCLONE ?

C'est un cyclone d'origine tropicale, d'une violence extraordinaire. Mais ce n'est pas le plus gros cyclone; certaines tempêtes extra-tropicales sont plus étendues. Ce n'est pas le plus furieux; les tornades sont plus intenses. Cependant, à grande échelle, c'est la tempête la plus destructrice en force et en étendue. Il provoque d'énormes raz de marée (vagues de 10 à 12 m en moyenne) et les vents forts déracinent les arbres et arrachent les toits des maisons.

À l'origine, pour créer un ouragan, il faut 3 choses que les Tropiques peuvent fournir:

- Une accumulation de chaleur (large zone d'eau chaude),
- Une accumulation d'humidité (air chaud et humide),
- Une absence de vent en altitude (ou des vents en altitude de même direction que les vents en surface).

Un ouragan peut être vu comme une immense machine à convertir la chaleur des océans tropicaux et de l'atmosphère des Tropiques en vents et vagues. Mais heureusement, ce ne sont pas des machines efficaces: seulement 3% de toute l'énergie disponible est convertie.

### **FACTEURS MÉTÉO NÉCESSAIRES À LA FORMATION D'UN OURAGAN:**

- La température de l'océan doit être au moins de 26,5C;
- La présence d'une dépression tropicale;
- La présence de rigoureux cumulus (Cu) ou cumulonimbus (Cb);
- L'absence ou peu de variation de la vitesse du vent avec l'altitude;
- Une quantité suffisante d'humidité dans la troposphère;
- Les latitudes doivent se situer entre 5 et 8 degrés; et plus météorologiquement;
- Convergence dans les bas niveaux au-dessus de l'océan;
- Divergence dans les hauts niveaux.

### **FORMATION:**

Le soleil de plomb frappe l'océan jour après jour et l'air devient ainsi très chaud. Cet air chaud et humide (au moins 26C) s'élève au-dessus de la mer et, au fur et à mesure qu'il est forcé de prendre de la hauteur, il est remplacé à la base par de l'air plus frais qui souffle, en formant une spirale vers le centre de la dépression. Cet air, en devenant instable, provoquent la formation de nuages. (On dit que le coeur d'un ouragan est constitué d'une grande quantité de cumulonimbus et de nimbostratus, justement les nuages qui amènent la pluie et l'orage.) Plus il y a d'humidité et plus il y a de chaleur, plus il y a d'orages et plus la zone devient perturbée. Des courants d'air ascendants et descendants se promènent et la perturbation forme une colonne dans laquelle il y a beaucoup de brassage. Sous la colonne, la masse d'eau chaude continue de chauffer l'air et de le rendre instable.

Dès qu'il touche la terre ferme (ou qu'il se déplace sur des eaux plus froides), l'ouragan est coupé de sa source de chaleur et d'humidité (les eaux de la mer) et c'est à ce moment que son stade de dissipation débute.

### **QU'EST CE QU'UN OURAGAN, UN CYCLONE**

Les ouragans n'obéissent à aucune loi; il est donc très difficile de prévoir avec exactitude leur point d'impact. Le brassage de l'atmosphère est complexe, l'interaction est grande et on en a encore beaucoup à apprendre sur la formation des ouragans. Au Centre des ouragans à Miami, on observe le phénomène avec des images satellites, mais aussi grâce à des avions de reconnaissance qui vont au centre des ouragans.

On peut toutefois prévoir l'approche d'un ouragan, lorsque les nuages se comportent de la façon suivante. Si, en provenance de l'est, on remarque la présence d'une couche de cirrus (Ci) parfois assez épaisse qui envahit le ciel et que graduellement, viennent les cirrostratus (CS) puis des altostratus (AS) qui s'épaississent on peut dire qu'un ouragan s'amène. (On doit noter que les AS proviennent de l'éjection d'humidité, au niveau moyen, par des cumulus congestus qui donnent des averses dont l'intensité augmente avec leur proximité de l'ouragan.)

### **PRÉCIPITATION ENTOURANT UN OURAGAN**

Autour de l'ouragan, la précipitation n'est pas répartie uniformément: elle s'organise plutôt en bandes, sous forme de spirales, dont le nombre est plus grand sur le côté droit avant. On n'arrive, cependant pas à mesurer les quantités maximales de pluie lors d'un ouragan. On retrouve souvent des tornades en formation sur le côté droit de la trajectoire de l'ouragan, lorsqu'il aborde les côtes des continents.

### **VENTS**

Ils doivent excéder 117 km/h et peuvent atteindre au maximum 270 km/h avec des rafales à 350 km/h. En périphérie, ils soufflent en rafales à moins de 30 km/h. Leur vitesse augmente au fur et à mesure qu'on s'approche de la tempête. Ils tournent dans le sens contraire des aiguilles d'une montre dans l'hémisphère nord et se dirigent vers le centre.

### **SAISON**

En Amérique du Nord, la saison moyenne commence le 1er juin et se termine le 30 novembre, avec un maximum 2 semaines avant la fête du travail et 2 semaines après (i.e. quand l'eau atteint au moins 27C sur une profondeur de 80 m et que l'air de la haute atmosphère est froid.)

### **DURÉE DE VIE**

En général, un ouragan meurt après une semaine à 9 jours de vie, selon la trajectoire qu'il a employée.

### **FRÉQUENCE**

En moyenne, on peut dénombrer 7 ouragans par année dans l'Atlantique nord. (Année record: 1933 avec 21 ouragans). De 1900 à 1978: 129 ouragans ont touchés les



États-Unis, dont 50 en Floride. Du début des années 40 jusqu'au début des années 90, environ 25 ouragans tropicaux sont passés près de l'Ontario; seulement 8 étaient accompagnés de pluies diluviennes et de vents violents.

### **DIAMÈTRE**

Selon son intensité, le diamètre d'un ouragan varie entre 500 et 1000 km. (Certains sont quelques fois plus grand que le Nouveau-Brunswick).

### **LONGUEUR DE LA TRAJECTOIRE**

Un ouragan peut se déplacer sur une trajectoire couvrant des milliers de km.

### **VITESSE ET DIRECTION DU DÉPLACEMENT**

La vitesse moyenne à laquelle se déplace un ouragan est d'environ 20 à 25 km/h. La vitesse augmente à mesure que l'ouragan s'éloigne des eaux tropicales et se dirige vers le nord. De plus, quand l'ouragan est capturé par la circulation d'ouest, les trajectoires s'infléchissent et les vitesses augmentent jusqu'à 90 km/h.

Les ouragans de l'Atlantique nord se déplacent habituellement d'est en ouest dans le courant induit par l'anticyclone des Açores. Généralement, la direction globale est le nord-ouest.

### **OEIL**

Comme on peut le voir sur cette photo de l'oeil de l'ouragan Olivia, (25 septembre 1994), le centre ou l'oeil de l'ouragan est calme; les vents y sont d'environ 30 km/h. Le temps y est parfois sans nuage et ensoleillé, parfois nuageux. La précipitation y est inexistante et les écarts de température avec l'extérieur: de 10 à 15 de plus. Le diamètre moyen de l'oeil est de 30 km (on peut cependant en trouver certains qui mesurent entre 10 et 100 km).

Cependant autour de l'oeil, la pluie et les vents catastrophiques tourbillonnent. C'est l'endroit où la pression est la plus basse. L'écart moyen des pressions entre l'extérieur et l'intérieur de l'ouragan est de 5 kPa. C'est une sorte de puits.

Pourquoi est-ce ainsi? A cause de l'opposition entre la force de pression et la force centrifuge. La première est extrêmement basse et attire à elle les masses d'air. Mais puisqu'il s'agit d'un tourbillon, les nuages et le vent sont obligés de tourner en spirale de plus en plus vite avant de pénétrer dans la dépression. C'est alors qu'intervient la force centrifuge. (Petit rappel: cette force est celle qui nous déporte vers la droite en voiture, lorsque celle-ci tourne vers la gauche). C'est donc le même principe dans un ouragan. Plus les nuages et le vent sont attirés vers le centre, et de plus en plus vite, plus ils sont déportés à l'opposé tout en continuant à se diriger vers le centre. Ces 2 forces s'équilibrent. Les masses d'air ne pouvant plus pénétrer décrivent un cercle et s'élèvent en établissant un véritable mur de nuages entourant l'oeil.

### **RÉGIONS**

Les ouragans d'intérêt pour l'est de l'Amérique du Nord prennent naissance à l'est de l'Afrique, sur les Caraïbes ou les Bermudes, ou sur le Golfe du Mexique.

### **LIEUX D'ORIGINE & DIFFÉRENTES APPELLATIONS**

Le mot "ouragan" vient de l'espagnol "huracan" à partir de l'indien caraïbe "hunraken" qui signifie: dieu des tempêtes. On peut nommer ce phénomène de plusieurs façons selon le lieu où il se produit:

Dans le sud de l'Atlantique nord (i.e. de 10N à 30N), ils se nomment soit ouragans (Océan Atlantique nord) ou même hurricanes, s'ils sont situés dans la mer des Caraïbes.

Dans le Pacifique nord (sur la côte du Mexique) et dans le Pacifique comme tel (i.e. dans les mers de Chine, l'Asie du sud-est et en Extrême-Orient), ce sont des typhons.

Dans l'Océan Indien et sur le golfe du Bengale, les ouragans sont reconnus comme étant des cyclones.

Dans les régions australes (i.e. près de l'Australie), ce sont des willy-willy.

Dans les Philippines, on retrouve les baguia.

### **ÉCHELLE DE SAFFIR-SIMPSON**

Cette échelle détermine l'intensité des ouragans. On a tout d'abord:

- Dépression tropicale: C'est le stage de formation d'une tempête tropicale ou d'un éventuel ouragan. Les vents sont d'environ 62 km/h.
- Tempête tropicale: La dépression tropicale s'est formée et s'intensifie. Les vents varient de 63 à 116 km/h.
- Ouragan de catégorie 1: Les vents sont de 117 à 153 km/h. Les plantes et les maisons mobiles non-ancrées peuvent être un peu endommagées. Certains quais et les amarres des petites embarcations peuvent subir des dommages. Les marées peuvent être de 1,2 à 1,5 m au-dessus de la normale causant l'inondation de certaines routes cotières. La pression est au moins de 98,0 kPa.
- Ouragan de catégorie 2: Les vents sont de 154 à 177 km/h. Des dommages importants sont faits aux plantes et aux maisons mobiles. Les plus petits arbres peuvent être déracinés. Quelques toits, fenêtres et portes peuvent être soufflés, mais aucun dommage majeur ne devrait être fait sur les édifices. Les marées sont de 1,5 à 2,4 m au-dessus de la normale causant la fermeture des voies d'échappement cotières de 2 à 4 heures avant l'arrivée de la tempête. La pression se situe entre 96,5 et 97,9 kPa.
- Ouragan de catégorie 3: Les vents varient de 177 à 209 km/h. Les gros arbres seront déracinés. Les toits, fenêtres et portes, ainsi que les petits édifices pourraient être endommagés. Les maisons mobiles ainsi que les petites structures situées près des côtes seront détruites. Certaines structures plus volumineuses pourraient être endommagées. Les marées augmentent de 2,4 à 3,7 m au-dessus de la normale causant la fermeture des voies d'échappement cotières de 3 à 5 heures avant l'arrivée de la tempête. La pression se situe entre 94,5 et 96,4 kPa.

- Ouragan de catégorie 4: Les vents sont de 209 à 249 km/h. Les arbustes et les arbres sont déracinés. D'importants dommages sont faits sur les toits, fenêtres et portes. Toutes les maisons mobiles seront détruites. Les marées, de 3,7 à 5,5 m au-dessus de la normale causant la fermeture des voies d'échappement de 3 à 5 heures avant l'arrivée de la tempête. Les terrains qui sont à moins de 3 m au-dessus du niveau de la mer seront inondés et ce, jusqu'à 10 km à l'intérieur des terres. D'importants dommages seront faits sur les rez-de-chaussée des structures situées sur cette zone. La pression se situe entre 92,0 et 94,4 kPa.
- Ouragan de catégorie 5: Les vents sont à plus de 249 km/h. Certains édifices seront détruits; d'importants dommages seront faits aux toits et de sévères dommages seront faits aux fenêtres et aux portes. Les toits de plusieurs maisons et édifices industriels s'effondreront. Les marées de plus de 5,5 m causeront la fermeture des voies d'échappement de 3 à 5 heures avant l'arrivée de la tempête ainsi que des dommages importants aux rez-de-chaussée des structures. La pression est au plus à 92,0 kPa.

## LES DANGERS DES OURAGANS

**VENT:** Les dommages les plus importants n'émanent pas, la plupart du temps du vent en tant que tel, mais plutôt des débris (tuiles, morceaux de toits, fenêtres, édifices) qui sont transportés à une vitesse incroyable. À 120 km/h, une planche de contre-plaqué de 4'X8' serait lancée avec une force de plus de 200 kg.

**PLUIE:** De la pluie abondante fouettée par des vents violents combinée avec une marée exceptionnellement haute et des inondations provenant des voies navigables peut donner un mélange mortel. Pourtant certains ouragans sont plutôt sec: Andrew, en 1992 n'a laissé tombé que de 12,5 à 17,5 cm d'eau alors qu'il traversait la Floride à 29 km/h. Les ouragans se déplaçant plus lentement laissent normalement plus d'eau sur leur passage. En octobre 1941, un ouragan avait laissé moins d'un cm d'eau. Cependant, Camille, en 1969, avait laissé 67,5 cm d'eau sur la Virginie en 6 heures! Finalement, un ouragan de septembre 1950 avait établi un record qui ne fut surpassé qu'en 1979: 96,75 cm en 24 heures sur le nord de la Floride.

## INONDATIONS

**MARÉES:** Elles ressemblent à un bulldozer qui ramasse tout sur son passage. En 1969, les marées accompagnant l'ouragan Camille avaient 7,8 m.

**TORNADES:** Celles-ci constituent un danger surnois. Elles se produisent après l'ouragan, lorsque la tempête semble s'être apaisée. En 1988, l'oeil de l'ouragan Gilbert est passé bien au sud de la frontière du Mexique, mais il a laissé 41 tornades à travers le Texas.

## D'OÙ VIENNENT LES PRÉNOMS

Longtemps avant que les météorologistes ne les rendent officiels, les prénoms étaient utilisés pour nommer les

ouragans. Dans les régions de langue espagnole, les ouragans étaient nommés en l'honneur du saint du jour.

En 1896, un météorologiste donna des noms de politiciens aux ouragans. Il reçut des plaintes. L'OMM (Organisation Météorologique Mondiale) décida donc d'utiliser les prénoms des épouses de ces politiciens, ainsi que des prénoms féminins en général. Durant la 2ème guerre mondiale, on continuait de prénommer, au féminin, les ouragans.

Puis de 1950 à 1952, l'alphabet phonétique international - Able, Baker, Charlie,...- fut utilisé pour nommer les ouragans.

De 1953 à 1978, on retourna aux prénoms féminins qui étaient alors les seuls employés.

A partir de 1979, l'OMM établit une liste de prénoms masculins et féminins, anglais, français et espagnols, en alternance. Ces prénoms reviennent à un certain intervalle de temps à l'exception de ceux qui rappellent des ouragans particulièrement tragiques du point de vue décès ou dommages matériel. De cette façon, on évite la confusion d'un ouragan historique avec un nouveau se développant. Voici les prénoms qui ne seront plus utilisés dans l'avenir, l'année et le lieu de leur passage.

Agnes (1972 - Floride); Alicia (1983 - Texas); Allen (1980 - Antilles, Mexique, Texas); Andrew (1992 - Bahamas, Floride, Louisiane); Anita (1977 - Mexique); Audrey (1957 - Louisiane, Texas); Betsy (1965 - Bahamas, Floride, Louisiane); Beulah (1967 - Antilles, Mexique, Texas); Bob (1991 - Caroline du nord, nord-est des E-U); Camille (1969 - Louisiane, Mississippi, Alabama); Carla (1961 - Texas); Carmen (1974- Mexique, Louisiane); Carol (1954 réutilisé en 1965 - nord-est des E-U); Celia (1970 - Texas); Cleo (1964 - Antilles, Haiti, Cuba, Florida); Connie (1955 - Caroline du nord); David (1979 - Antilles, Hispaniola, Floride, est des E-U); Diana (1990 - Mexique); Diane (1955 - milieu de l'Atlantique des E-U et nord-est des E-U); Donna (1960 - Bahamas, Floride, est des E-U); Dora (1964 - Florida); Edna (1968); Elena (1985 - Mississippi, Alabama, Floride); Eloise (1975 - Antilles, Florida, Alabama); Fifi (1974); Flora (1963 - Haiti, Cuba); Frederic (1979 - Alabama, Mississippi); Gilbert (1988 - Antilles, Jamaïque, Yucatan, Mexique); Gloria (1985 - Caroline du nord, nord- est des E-U); Gracie (1959); Hattie (1961 - Belize, Guatemala); Hazel (1954 - Antilles, les Caroline); Hilda (1964 - Louisiane); Hugo (1989 - Antilles, Caroline du sud); Inez (1966 - Antilles, Hispaniola, Cuba, les Keys, Mexique); Ione (1955 - Caroline du nord); Janet (1955 - Antilles, Belize, Mexique); Joan (1988 - Curacao, Venezuela, Colombia, Nicaragua); Klaus (1990 - Martinique).

## LISTE DE NOMS POUR LES OURAGANS DES PROCHAINES ANNÉES

Noms des ouragans de 1996:

Arthur, Bertha, Cesar, Dolly, Edouard, Fran, Gustav, Hortense, Isidore, Josephine, Kyle, Lili, Marco, Nana, Omar, Paloma, Rene, Sally, Teddy, Vicki, Wilfred

**Noms des ouragans de 1997:**

Ana, Bill, Claudette, Danny, Erika, Fabian, Grace, Henri, Isabel, Juan, Kate, Larry, Mindy, Nicholas, Odette, Peter, Rose, Sam, Teresa, Victor, Wanda

**Noms des ouragans de 1998:**

Alex, Bonnie, Charley, Danielle, Earl, Frances, Georges, Hermine, Ivan, Jeanne, Karl, Lisa, Mitch, Nicole, Otto, Paula, Richard, Shary, Tomas, Virginie, Walter

**Noms des ouragans de 1999:**

Arlene, Bret, Cindy, Dennis, Emily, Floyd, Gert, Harvey, Irene, Jose, Katrina, Lenny, Maria, Nate, Ophelia, Philippe, Rita, Stan, Tammy, Vince, Wilma

**Noms des ouragans de 2001 :**

Allison, Barry, Chantal, Dean, Erin, Felix, Gabrielle, Humberto, Iris, Jerry, Karen, Lorenzo, Michelle, Noel, Olga, Pablo, Rebekah, Sebastien, Tanya, Van, Wendy

**Noms des ouragans de 2005:**

Katrina, Rita, Wilma, etc...

**RECORDS:**

**LES ANNÉES AVEC LE PLUS D'OURAGANS:**

1993: 21 tempêtes tropicales, dont 10 ouragans.  
1995: 19 tempêtes tropicales, dont 11 ouragans.  
1969: 18 tempêtes tropicales, dont 12 ouragans.  
1887: 17 tempêtes tropicales, dont 10 ouragans.  
En moyenne (1886-1994): 8,4 tempêtes tropicales et 4,9 ouragans.

**RETOUR SUR L'ANNÉE 1995:**

C'est la deuxième année avec le plus d'ouragans depuis la fin des années 1800.

En début d'année, William Gray, un prévisionniste expert en ouragans avait prédit qu'il y aurait cette saison-là 16 tempêtes tropicales dont 9 ouragans. Par contre, en juin 97, il a réajusté son tir à 12 tempêtes tropicales qui formeront 8 ouragans. Il a aussi dit que 3 de ces ouragans deviendront des tempêtes majeures avec des vents excédant 177 km/h. Pourquoi avait-il prévu une année très active? Tout d'abord parce que c'était la fin d'une année El Nino et que depuis la saison des ouragans 1991 et jusqu'en 1994, les modèles de circulation atmosphérique des vents avaient été perturbés. (Quand un courant El Nino se manifeste dans le Pacifique, les vents de la haute atmosphère deviennent très forts en provenance de l'ouest à travers l'Atlantique tropical. Dans les bas niveaux, les vents poussent les tempêtes de l'est vers l'ouest, mais les vents en altitude soufflant dans la direction opposée ont tendance à les empêcher de se développer et même à les faire disparaître.)

C'est la deuxième année avec le plus d'ouragans depuis la fin des années 1800. En début d'année, William Gray, un prévisionniste expert en ouragans avait prédit qu'il y aurait cette saison-là 16 tempêtes tropicales dont 9 ouragans. Par contre, en juin 97, il a réajusté son tir à 12 tempêtes tropicales qui formeront 8 ouragans. Il a aussi dit que 3 de ces ouragans deviendront des tempêtes majeures avec des vents excédant 177 km/h. Pourquoi avait-il prévu une année très active? Tout d'abord parce

que c'était la fin d'une année El Nino et que depuis la saison des ouragans 1991 et jusqu'en 1994, les modèles de circulation atmosphérique des vents avaient été perturbés. (Quand un courant El Nino se manifeste dans le Pacifique, les vents de la haute atmosphère deviennent très forts en provenance de l'ouest à travers l'Atlantique tropical. Dans les bas niveaux, les vents poussent les tempêtes de l'est vers l'ouest, mais les vents en altitude soufflant dans la direction opposée ont tendance à les empêcher de se développer et même à les faire disparaître.)

**LE PLUS DE PRÉCIPITATIONS:**

- En 12 heures: 1144 mm. Cyclone tropical Denise (7-8 janvier 1966), île de la Réunion.
- En 24 heures: 1825 mm. Cyclone tropical Denise (7-8 janvier 1966), île de la Réunion.
- En 48 heures: 2467 mm. Cyclone non-nommé, (8-10 avril 1958), île de la Réunion.
- En 72 heures: 3240 mm. Cyclone tropical Hyacinthe (24-27 janvier 1980), île de la Réunion.
- En 10 jours: 5678 mm. Cyclone tropical Hyacinthe (18-27 janvier 1980), île de la Réunion.

**LE PLUS GRAND**

Les vents du typhon Tip, de 54 km/h et plus, soufflaient dans un rayon de 1100 km du centre de l'ouragan, le 12 octobre 1979 dans le nord-ouest du Pacifique.

**LE PLUS PETIT**

Le 24 décembre 1974, les vents de plus de 54 km/h du cyclone tropical Tracy ne s'étendaient que jusque dans un rayon de 50 km.

**LA DURÉE DE VIE LA PLUS LONGUE**

L'ouragan/typhon John a duré 31 jours en août et septembre 1994. Il a pris naissance dans le nord-est du Pacifique (ouragan John), puis a traversé la ligne de jour pour se retrouver dans le nord-ouest du Pacifique (typhon John), pour finalement retraverser cette ligne et redevenir l'ouragan John.

L'ouragan/typhon John a duré 31 jours en août et septembre 1994. Il a pris naissance dans le nord-est du Pacifique (ouragan John), puis a traversé la ligne de jour pour se retrouver dans le nord-ouest du Pacifique (typhon John), pour finalement retraverser cette ligne et redevenir l'ouragan John.

Il y eut aussi l'ouragan Ginger, dans l'Atlantique nord, qui a duré 28 jours en 1971.

**LE PLUS INTENSE**

Le typhon Tip, dans le nord-ouest du Pacifique, avait une pression de 87,0 kPa. C'est la plus basse jamais enregistrée. Les vents étaient alors de 306 km/h.

Le typhon Tip, dans le nord-ouest du Pacifique, avait une pression de 87,0 kPa. C'est la plus basse jamais enregistrée. Les vents étaient alors de 306 km/h.

Pour ce qui est de l'Atlantique, c'est Gilbert qui, vers la mi-septembre 1988, eut la pression la plus basse: 88,8 kPa. Mais lorsqu'il toucha la terre américaine, il était devenu dépression tropicale. Point de vue vents, Camille



(1969) et Allen (1980) ne laissent pas leur place avec des vents dont on a estimé la force à plus de 300 km/h.

### LE PLUS DE DÉCÈS

L'ouragan du Bangladesh, en 1970, a causé le plus de mortalité; au moins 300000 personnes furent submergées par les vagues déferlantes.

L'ouragan du Bangladesh, en 1970, a causé le plus de mortalité; au moins 300000 personnes furent submergées par les vagues déferlantes.

### ET DE DOMMAGES MATÉRIELS

Monétairement, c'est l'ouragan Andrew qui, en 1992, causa le plus de dommages: près de 25 milliards de dollars américains.

Monétairement, c'est l'ouragan Andrew qui, en 1992, causa le plus de dommages: près de 25 milliards de dollars américains.

### L'OURAGAN AYANT CAUSÉ LE PLUS GRAND RAZ DE MARÉE

Celui de Bathurst Bay en Australie, en 1899, a causé des vagues déferlantes de 13 mètres!

### L'INTENSIFICATION LA PLUS RAPIDE

Le typhon Forrest, en septembre 1983 dans le nord-ouest du Pacifique, a vu sa pression barométrique descendre de 97,6 à 87,6 kPas en 24 heures. Les vents, eux, ont augmenté de 55 km/h en 6 heures et sont passés de 120 à 278 km/h en 24 heures.

### LES 3 OURAGANS LES PLUS INTENSES AYANT TOUCHÉ LES E-U DE 1900 À 1994

- L'ouragan du "Labor Day" - les Keys en Floride (1935). Catégorie 5; pression centrale: 892 mb; précipitations: 66,88 cm.
- Camille - Louisiane/Mississippi (1969). Cat.: 5; press.: 909 mb; préc.: 67,1 cm.
- Andrew - Floride sud-est (1992). Cat.: 4; press.: 922 mb; préc.: 68 cm.

### LES 3 OURAGANS "LES PLUS DISPENDIEUX" AYANT TOUCHÉ LES E-U DE 1900 À 1994

- (ajusté à la valeur monétaire de 1990 - sauf pour Andrew)
- Andrew - Floride/Louisiane (1992). Catégorie 4; coût: 25 milliards de dollars américains.
- Hugo - Caroline du sud (1989). Cat.: 4; coût: 7 milliards de dollars américains.
- Betsy - Floride/Louisiane (1965). Cat.: 3; coût: 6,5 milliards de dollars américains.

### LES 3 OURAGANS LES PLUS MEURTRIERS AYANT TOUCHÉ LES E-U DE 1900 À 1994

- Non-nommé - Galveston, Texas (1900). Catégorie 4; plus de 6000 décès.
- Non-nommé - Lake Okeechobee, Floride (1928). Cat.: 4; 1836 décès.

- Non-nommé - Keys en Floride/Texas (1919). Cat.: 4; de 600 à 900 décès.

### AUTRES PLANÈTES... PRESQUE MEMES MOEURS...

#### JUPITER

Il n'y a pas que sur la Terre que les phénomènes violents, que sont les ouragans, sévissent. On retrouve quelque chose du genre sur certaines planètes, dont Jupiter et Neptune.

Qui ne connaît pas la "grande tache rouge" de Jupiter? C'est un immense vortex dont les dimensions sont de 14000 km en direction nord-sud et la distance est-ouest est d'au moins 40000 km! (À titre de comparaison, le diamètre de la Terre est d'environ 12000 km!) Ce tourbillon est situé dans l'hémisphère sud; on n'a rien de trouvé de semblable dans l'autre hémisphère. Ce phénomène est connu depuis l'invention du télescope en 1610; c'est donc un vortex plutôt stable, qui ne subit que de petites variations en dimensions. Ses couleurs (nuances entre le rose pâle et le rouge brique) semblent aussi demeurer à peu près les mêmes.

On croit que la "grande tache rouge" serait un type d'ouragan qui aurait lieu dans la haute atmosphère de Jupiter. Les vents associés pourraient souffler jusqu'à 360 km/h. Les nuages "froids" de la tache tournent dans le sens anti-horaire et puisqu'il est situé dans l'hémisphère sud, ça signifierait que ce tourbillon représente une région anticyclonique, i.e. de haute pression. Cet "ouragan" est soulevé à huit km au-dessus des nuages environnant à cause d'une convection ascendante de gaz chauds situés au-dessous. La couleur rouge proviendrait de la condensation du phosphore au sommet des nuages ou d'une contamination par des molécules organiques, tel que les nitrites qui auraient été synthétisés par la foudre beaucoup plus bas dans l'atmosphère. Cette "grande tache rouge" serait maintenue par deux forces opposées: le cisaillement des bandes de nuages de chaque côté du vortex et la rotation très rapide de Jupiter sur elle-même (9,6h).

#### NEPTUNE

Sur Neptune, on retrouve un phénomène semblable que l'on nomme la "grande tache sombre". Cette tache est située à 22 degrés dans l'hémisphère sud et sa plus large partie mesure approximativement 10000 km. Comme la plupart des nuages, cette "tache" se déplace vers l'ouest à un peu plus de 300 m/s. Elle semble toutefois demeurer stationnaire dans l'atmosphère de Neptune, puisqu'on la retrouve à chaque 18,3 heures (à peu près la période de rotation de Neptune). La structure spiralee de sa bordure sombre ainsi que les nuages blancs (cirrus) qui l'accompagnent laisserait penser que ce système est une tempête qui, elle aussi, tournerait dans le sens anti-horaire. Ce serait donc, là aussi, un anticyclone.

Dans les nuages blancs de cet ouragan, on dénombre d'autres petits vortex, mais dont la vie semble plus éphémère. L'observation de cette planète démontre que la formation de nuages change beaucoup avec le temps. On

pourrait alors penser que les conditions météorologiques dans la région de la tache sombre seraient aussi dynamiques et variables que sur la Terre. Mais un petit détail est à mentionner: les dimensions de la "grande tache sombre" et celle de notre planète sont du même ordre... Imaginez-vous l'ouragan?!!! La couleur de la "grande tache sombre" viendrait probablement du fait que les nuages de la haute atmosphère sont composés de méthane congelé et non pas de cristaux de glace comme

sur la Terre. (La température de l'atmosphère de Neptune est de -218 degrés Celsius).

VOIR LE DOSSIER COMPLET ET LES PHOTOS SUR LE PORTAIL DES COPAINS  
<http://www.tu5ex.net/index.php>

Didier tu5ex via réseau packet-radio

---

## UN OURAGAN OBSERVE PAR ON5WB

Un peu en marge de l'activité amateur, mais avec des ramifications..., j'ai donc de temps en temps le nez en l'air pour écouter les satellites météo.

J'ai eu l'occasion, par hasard, de voir et d'enregistrer "en direct", via le satellite défilant NOAA18 (le dernier en date), un image d'ouragan au large du Portugal le 9 octobre.

Mon quotidien dit entre autres ceci (la Libre Belgique 12 octobre): Autant les températures plus qu'agréables de cet été indien n'ont rien d'exceptionnel, selon Marc Vandiepenbeeck de l'Institut royal météorologique de Belgique, autant l'ouragan qui s'est développé, quelques heures durant, mardi, au large du détroit de Gibraltar, constitue, lui, une véritable "bombe météorologique". Voyez le photo ci-contre.

Pour ceux qui ne connaissent pas leur géo, cet ouragan est visible +/- au milieu de la photo, tout en bas.

A noter aussi une bonne vue du Groenland qui d'habitude est sous les nuages...

Certes, l'ouragan n'était "que" de catégorie 1, certes encore, il n'a vécu que quelques heures. Il n'empêche que le phénomène demeure tout à fait exceptionnel à cet endroit, en l'occurrence de 400 à 500 km des côtes du Portugal, et jamais observé jusqu'ici.

Yves ON5WB



---

## PLUSIEURS CONNEXIONS WIFI SIMULTANÉES

Virtual Wi-Fi: se connecter sur plusieurs réseaux Wi-Fi simultanément

Le département Recherche de Microsoft a développé une technologie permettant aux utilisateurs de Windows XP d'accéder simultanément à plusieurs réseaux sans fil à partir d'une unique carte Wi-Fi.

Avec Virtual Wi-Fi, il est possible de se connecter à plusieurs points d'accès, mais également (et en même temps) à d'autres ordinateurs en mode Ad-Hoc. Le système d'exploitation voit alors plusieurs interfaces réseaux, avec leurs propres caractéristiques (adresse IP, routes, etc.).

Par exemple, vous êtes connecté à la fois à votre accès Internet (via un point d'accès, en mode Infrastructure) et à un réseau maillé (mode Ad-Hoc). Mais pour l'instant, la sécurité fait défaut: ni le WEP ni le WPA sont disponibles. Mais Microsoft travaille dessus.

Lien de téléchargement:

[http://www.tu5ex.net/index.php?option=com\\_docman&task=view\\_category&catid=25&subcat=0&Itemid=60](http://www.tu5ex.net/index.php?option=com_docman&task=view_category&catid=25&subcat=0&Itemid=60)

site Microsoft Virtual Wi-Fi:

<http://research.microsoft.com/netres/projects/virtualwifi/>

Didier tu5ex

## PHOTONICS : DES PROJECTEURS NOUVELLE GÉNÉRATION À BASE D'HOLOGRAPHIE

Les chercheurs du Photonics and Sensors Group de l'université de Cambridge viennent de mettre au point une technique d'holographie originale.

Leur procédé repose sur une puce équipée d'un minuscule écran LCOS (Liquid Crystal Over Silicon) qui réfléchit un laser par diffraction et diffuse une image plate sur tout type de surface. Cette technique permet d'obtenir une image de très bonne qualité toujours nette quelle que soit la distance à laquelle elle est projetée. Autre avantage, le système peut-être embarqué sur un téléphone portable par exemple, ce qui n'est pas le cas des technologies de vidéo-projection traditionnelles.

Les chercheurs alliés à la société britannique Light Blue Optics espèrent pouvoir faire fonctionner le moteur de rendu holographique sur une puce plus classique qui ouvrirait le procédé à une production de masse à bas coût.

### **Quand nos écrans prennent du relief : un écran à retour de force ?**

Sera-t-il un jour possible d'apprécier la douceur d'une étoffe sur Internet ? Des chercheurs de l'Inria et du CNRS proposent, en tout cas, une technique permettant à un utilisateur d'ordinateur de ressentir le relief.

En associant procédés haptiques et images, l'équipe d'Anatole Lécuyer, chercheur au laboratoire Irisa de Rennes, a réussi à restituer, via une simple souris, la perception tactile liée à des trous et des bosses apparaissant sur un écran. Bien connu des amateurs de jeux vidéo, les interfaces « haptiques » ou « à retour d'efforts » sont utilisées pour reconstituer, à l'aide de moteurs qui impriment des mouvements en sens contraires, certaines sensations physiques liées à l'action se déroulant sur un écran. Un volant ou un joystick « à retour d'effort » servira à imiter en une voire deux dimensions les effets de résistance liés à la conduite d'une voiture de course ou d'un avion. Tandis que le « bras haptique » permettra d'aller plus loin en offrant la possibilité de s'immerger dans la manipulation d'objets virtuels dans les trois dimensions de l'espace. Bien qu'en plein développement, aucun des dispositifs actuels ne réussit toutefois à restituer parfaitement les sensations tactiles proprement dites.

L'informatique ne peut encore rendre fidèlement l'impression du passage d'un doigt sur une surface ! Concevoir une technique à la fois bon marché et facile à utiliser pour réaliser une tâche avoisinante n'est pas chose aisée. C'est pourtant ce qu'ont réussi à faire Anatole Lécuyer et ses collègues. Ces informaticiens sont partis de l'idée simple qu'il est plus évident de manipuler un équipement connu que d'apprendre à se servir d'un nouvel appareil. Aussi leur procédé fait-il appel à la seule souris de l'ordinateur qui, comme habituellement, continue à diriger un curseur sur l'écran. La différence ? La vitesse. Celle du curseur d'Anatole Lécuyer varie en fonction de l'endroit de la surface accidentée dont l'image est

affichée, en vue panoramique, sur l'écran. En temps normal, le mouvement de la petite flèche est uniforme. Mais que sa pointe aborde la pente d'une « bosse » virtuelle et elle est aussitôt freinée jusqu'au « sommet ». Inversement, une pente descendante sera simulée en accélérant le curseur jusqu'au pied du « monticule » où il reprendra sa célérité régulière. Enfin, un arrêt brusque imitera un « mur ». Les chercheurs de l'Irisa (Institut de recherche en informatique et systèmes aléatoires) réussissent ainsi à faire ressentir à une personne assise devant l'écran, les variations du relief affiché avec ses successions de bosses et de creux.

Mieux : Les tests que nous avons effectués sur des volontaires ont démontré que seul l'affichage du curseur était nécessaire, explique Anatole Lécuyer. Même si l'image de la surface n'apparaît pas sur l'écran, l'utilisateur est capable de reconnaître une bosse ou un creux rien qu'en observant le mouvement du pointeur ». Une facilité de compréhension qui élargit un peu plus le champ d'applications potentielles de cette technique novatrice : outre l'amélioration des jeux vidéo et autres animations ludiques, les domaines concernés vont de la retouche d'images et de photos à celui de la cartographie. Placés dans des menus déroulant, les « creux » virtuels permettraient de faciliter leur manipulation en évitant de « gripper ». Tandis que, disposés sur une page web, ils serviraient à attirer l'attention sur une publicité ou à repérer, lors d'une recherche, les informations les plus pertinentes. À moins que, tout simplement, le système ne serve à vendre du tissu sur Internet. Des fabricants se sont d'ores et déjà déclarés intéressés.

### **Comment exploiter de grandes quantités d'information sur un petit écran ?**

Est-il possible d'utiliser un mobile pour consulter de grands volumes d'information ou mener plusieurs tâches en même temps ? Patrick Baudisch, de Microsoft Research, pilote plusieurs projets de recherche en ce sens. Collapse-to-zoom permet à l'utilisateur de réduire la taille d'une zone d'écran qu'il juge sans intérêt, afin de libérer de la place pour l'information pertinente. Le navigateur web Fishnet compresse le bas d'une page web trop longue pour tenir sur l'écran, tout en permettant malgré tout de naviguer et d'y repérer des mots que l'utilisateur recherche.

Enfin, la technologie de "multiblending" utilise différentes techniques pour permettre, grâce à des effets de transparence, de superposer plusieurs fenêtres tout en permettant de les distinguer l'une de l'autre et de circuler de l'une à l'autre - un peu comme l'on accumule des dossiers en pile sur le coin d'un bureau encombré.

Didier TU5EX



# UN FILTRE CW PASSIF

Ce filtre est diffusé depuis des années par G8MNY sur le réseau packet radio. Il est d'origine US mais nous n'avons pas pu en retrouver l'origine. Nous l'avons testé et ses qualités se sont avérées à la hauteur de sa réputation : elle n'est pas surfaite !

Ce filtre est basé sur les fameuses selfs de 88mH sur tores ferrite connus depuis plus de 40 ans. Ces selfs étaient utilisées par les compagnies de téléphonie américaines et ont envahi le marché vers 1965 lors de leur transfert dans les "surplus". On les vendait alors au kilo et beaucoup d'OM en ont acquis pour quelques cents la pièce.

La source s'est tarie il y a quelques années mais ces fameuses "88mH" sont un peu devenues la norme dans le monde des filtres BF amateurs. C'est ainsi qu'elles sont devenues la cheville ouvrière des modems RTTY jusque vers le milieu des années 70 et ont fortement contribué au succès de ce mode qui est l'ancêtre des modes digitaux.

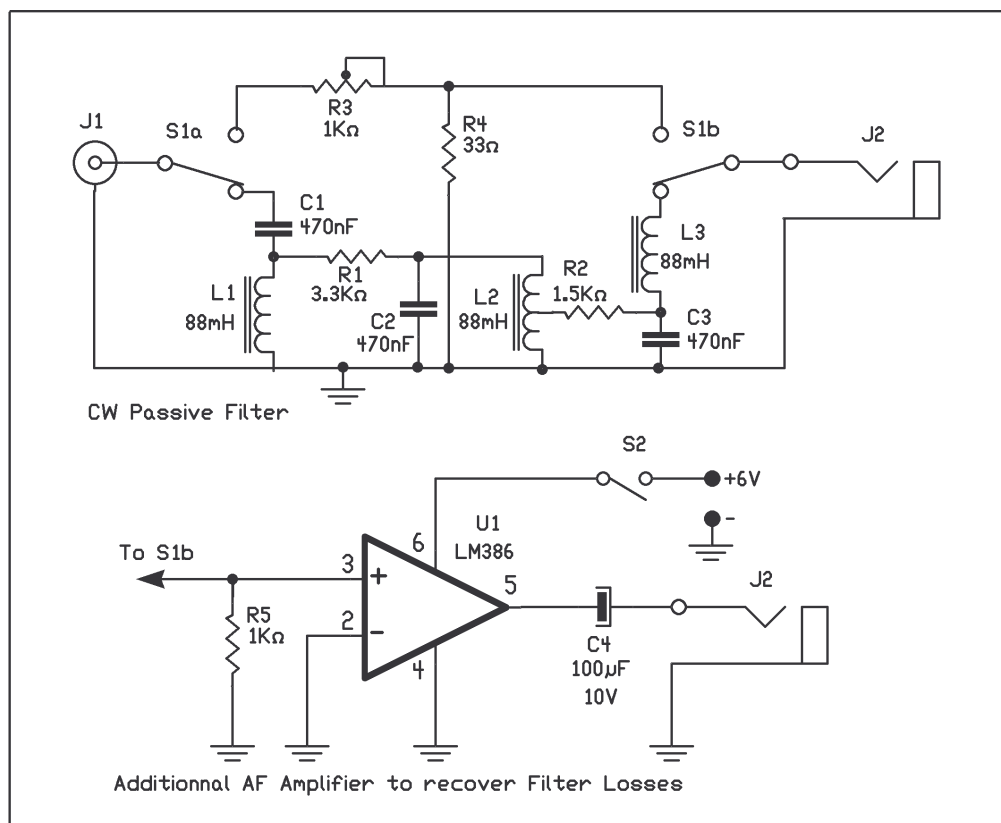
Les casques de trafic sont étudiés pour atténuer le souffle et les ronflements. Néanmoins, ce filtre passif apportera quand même un bénéfice incontestable.

Si vous avez un casque sensible (>102dB), le filtre passif seul suffira. Avantage : pas de piles ou pas de commutateur à pousser en fin d'utilisation et... qu'on oublie souvent. Il suffira juste de raccorder le filtre à la sortie haut-parleur au lieu de celle prévue pour les écouteurs : cette dernière est déjà atténuée pour compenser la beaucoup plus grande sensibilité des casques.

Dans les autres cas, un petit ampli simple et bon marché améliorera les choses et apportera une sélectivité presque trois fois plus importante. A vous de voir.

## Le schéma

Ce filtre est composé de trois bobinages de 88mH couplés de manière bien précise entre eux. Chacun de ces



bobinages forme un circuit accordé avec un condensateur de 470nF. Les couplages se font par le biais d'une résistance : 3300 ohms et 1500 ohms. Habituellement, ce sont des capacités ou des links qui sont employés. Mais ici, il y a un paramètre dont il faut tenir compte : le Q à vide d'un tore tel que celui-là est de plus de 200. Cela veut dire que la bande passante d'un tel circuit accordé résonnant sur 700Hz serait de ... 3 ou 4 Hz ! Il sonnerait comme un cristal pendant dix minutes à la moindre impulsion mais ne permettrait même pas le passage d'un morse à 5 mots/minute !

Il faut donc a-mor-tir !

Et ça, ça se fait avec des résistances. Alors, tant qu'à faire, autant les placer utilement dans le montage. C'est ce qu'a fait l'auteur.

## Pourquoi un filtre ?

Les meilleurs casques au point de vue sensibilité, distorsion et surtout confort, sont les casques hi-fi. Mais avez-vous déjà essayé d'en brancher un à la prise écouteur de votre transceiver ? Vous avez alors pu constater avec quelle fidélité, il transmet le souffle généré par tous les étages situés entre le filtre à quartz et le jack de sortie ainsi que les résidus de ronflement dus au secteur ! Un filtre tel que celui-ci éliminera parfaitement tous ces bruits indésirables.

Le filtre est encadré par des inverseurs destinés à pouvoir le mettre hors circuit. Les résistances de 1000 et 33 ohms sont là pour ramener le niveau BF "en direct" à un niveau similaire à celui provoqué par l'atténuation des composants du filtre.

La résistance ajustable de 1000 ohms est réglable pour doser le signal en direct en fonction du casque utilisé.

## La réalisation

Ce montage est simple et vite fait. Sauf les bobinages... Nous l'avons construit avec des bobinages réalisés sur des tores en ferrite récupérés sur un modem ou un routeur ISDN. On y en trouve généralement 8 ou 16. Sur les modems d'origine allemande, il y a plutôt des pots en ferrite mais le résultat est le même.

La première chose est de connaître l'influence de sa perméabilité sur l'inductance en fonction du nombre de spires.

### Comment faire ?

Prenez de 50 à 80cm de fil de cuivre émaillé très fin. A récupérer sur l'électro-aimant d'un vieux relais ex-téléphonique par exemple. Bobinez en comptant les spires. Il en faut au moins 25.

Mesurez l'inductance obtenue avec un inductancemètre. Vellemans en fait un excellent et pas cher qui se double d'un capacimètre bien pratique. Nous vous le conseillons. Sinon, empruntez-en un à un OM. Je peux prendre le mien lors d'une réunion. Ou sur rendez-vous au QRA. J'ai aussi des tores que je peux vous céder.

Vous pouvez aussi faire un circuit oscillant muni d'un link de 2 spires que vous raccorderiez à un générateur BF et un oscilloscope. Quand vous aurez trouvé la fréquence de résonance, la formule de Thomson vous donnera l'inductance.

Maintenant, il faut déterminer le coefficient  $Al$ . Appliquez la formule suivante :

$$Al = 1000000 (L/n^2)$$

Avec :

$Al$  = inductance en mH pour 1000 spires

$L$  = inductance mesurée sur le bobinage que vous venez de réaliser

$n$  = le nombre de spires que vous avez bobinées.

Conservez soigneusement ce coefficient  $Al$  car il vous servira pour d'autres bobinages avec ce tore ou ce pot en ferrite.

Il faut ensuite déterminer le nombre de spires. Voilà la formule :

$$N = \sqrt{L(mH) / Al}$$

Avec :

$N$  = nombre de spires pour avoir l'inductance désirée

$L$  = l'inductance désirée (88mH ici)

$Al$  = le coefficient que vous avez déterminé précédemment.

Le schéma d'un amplificateur destiné à compenser les pertes introduites par ce filtre a été ajouté au montage. Il sera très utile dans le cas d'un transceiver QRP simple.

Vous pourrez même multiplier le gain de ce dernier par 10 en plaçant un condensateur de 10 $\mu$ F entre les broches 1 et 8.

## Remarques

Il est conseillé d'employer un casque hi-fi très sensible et du type enveloppant. Les deux écouteurs doivent être raccordés en série pour avoir 64 ohms. Avec l'alimentation du LM386 à 6V, cela nous fera au maximum 35mW à l'écrétage (et 70mW pour un casque de 32 ohms). Cela vous évitera d'avoir les tympan meurtris lorsque vous "tunez" accidentellement une station puissante ou lors d'une porteuse inopinée sur la fréquence où vous trouvez. Cela constitue une puissance bien suffisante.

Vous pouvez même réduire la tension d'alimentation à 4,5V. Comme la consommation est faible (de 8 à 15mA), trois piles alcalines de type "AAA" ou quatre accus Ni-Mh dureront longtemps.

## Les performances

### L'atténuation

Pour 1V à l'entrée, on a, en sortie du filtre :

10mV pour une R de charge de 33  $\Omega$

30mV " " 150  $\Omega$

50mV " " 1 K $\Omega$

### La sélectivité

Z charge	Freq. de résonance	Bande passante	
		-6dB	-20dB
32 $\Omega$	720 Hz	300 Hz	930 Hz
150 $\Omega$	720 Hz	130 Hz	380 Hz
1K $\Omega$	710 Hz	110 Hz	240 Hz

Une caractéristique importante à signaler : Ce filtre ne "sonne" pas (le "ringing" en grand breton)

## Utilisation

Branchez-le à la sortie du récepteur et mettez un casque à l'autre extrémité. Réglez le récepteur sur une station CW ; isolée si possible. Mettez le filtre en service et réglez le volume du récepteur pour une écoute confortable. Ensuite, mettez le filtre hors service et réglez R3 pour avoir le même volume POUR LA STATION CONSIDEREE, pas pour les autres ! En effet, vous constaterez que la sélectivité est importante et que beaucoup d'autres stations et bruits sont éliminés ou au moins fortement atténués.

Bonne réalisation et à votre disposition en cas de besoin aux adresse habituelles (mon indicatif @ uba.be)

ON5FM

