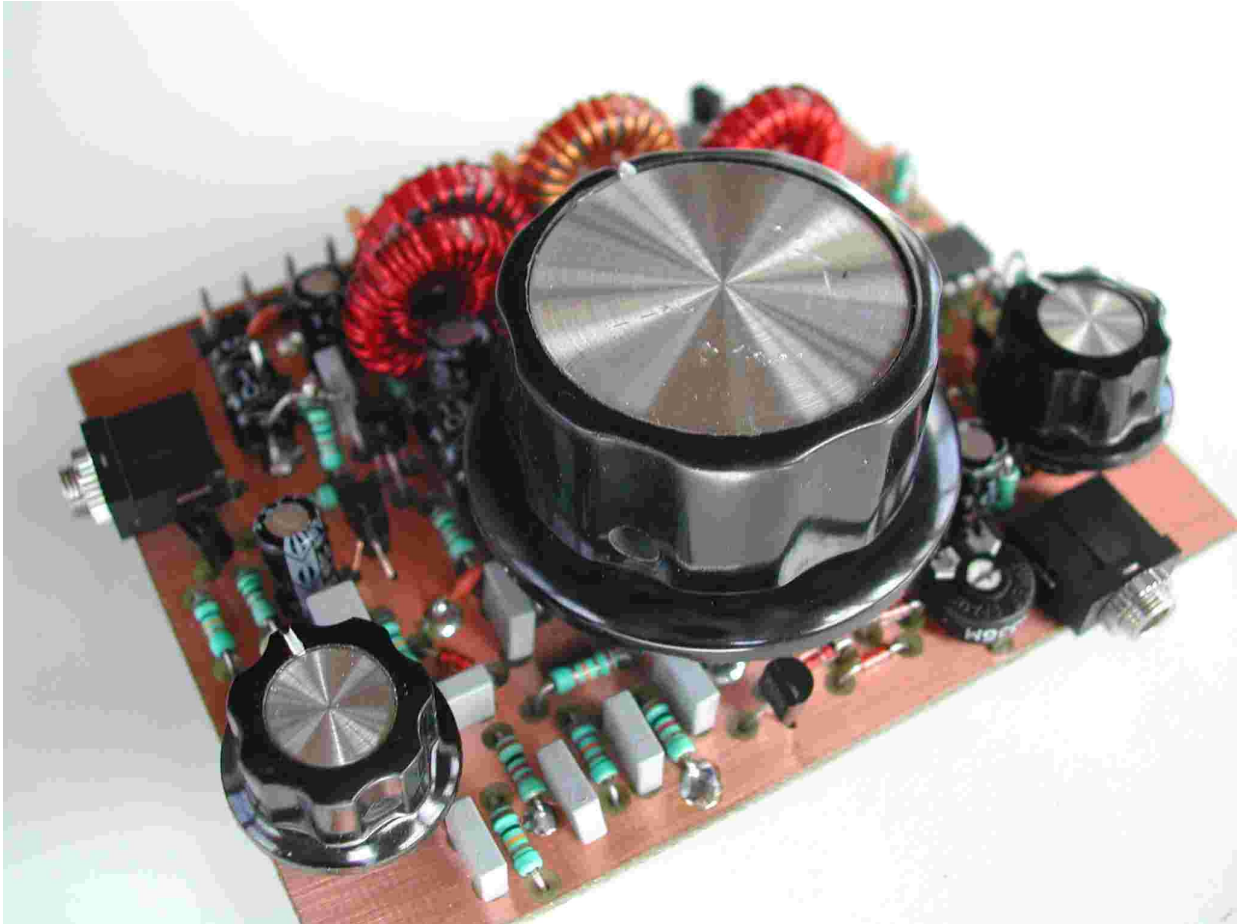


## **NOUVELLE SERIE DE COURS POUR LA LICENCE DE BASE A NAMUR**



**Distance d'éclatement d'un arc en  
fonction de la tension**

**Des paddles simples et faciles à réaliser**

**La mission Cassini-Huyghens**

**Amplificateur linéaire 432MHz**

**QRMStop**



NMRevue est le journal mensuel de la section de Namur, en abrégé : NMR. NMR est la section UBA de la région de Namur.

UBA : Union Royale Belge des Amateurs-Emetteurs ASBL <http://www.uba.be/>

#### SITE DE LA SECTION

<http://www.on0nrevue.be.tf/>

#### ARCHIVES ET ANCIENS NUMEROS

Les archives de NMRevue sont disponibles au formats PDF sur le site ON0NRevue :

<http://www.on0nrevue.be.tf/nmrevue>.

Pour recevoir NMRevue en format PDF, par e-mail, ou pour vous désinscrire, rendez-vous sur :

<http://www.unelistepourtous.net/cgi-bin/lyris.pl?enter=nmrevue>

#### REDACTION ET EDITION

Guy MARCHAL ON5FM  
73 Av du CAMP  
B5100 JAMBES  
Tél+FAX : 081/30.75.03  
E-mail : [on5fm@advalvas.be](mailto:on5fm@advalvas.be)  
Packet-radio :  
ON5FM@ON0AR

#### DISTRIBUTION

E-mail : par abonnement à l'E-adresse indiquée plus haut.

Papier : distribution lors des réunions (10 exemplaires) pour ceux qui n'ont aucun accès Internet.

Anciens numéros papier : chez LCR (ON4KIW) Rue de Coquelet à Bouges.

#### ARTICLES POUR PUBLICATIONS

A envoyer par E-mail si possible, à l'adresse du rédacteur, au moins 2 semaines avant la date de la réunion de la section. La publication dépend de l'état d'avancement de la mise en page et des sujets à publier

#### PETITES ANNONCES

Gratuites. A envoyer par E-mail, papier ou FAX à l'adresse du rédacteur, 2 semaines avant la date de la réunion de la section.

## TABLE DES MATIERES

Dans la section .....	3
Nouvelles de l'UBA.....	3
The news .....	5
Les cours pour la licence de base .....	7
Distance d'éclatement d'un arc .....	8
Des paddles simples et faciles à réaliser .....	8
<i>Basées sur une souris d'ordinateur</i>	
La mission Cassini Huyghens .....	9
<i>Tout sur la technique de cette célèbre sonde</i>	
Amplificateur linéaire 432MHz .....	11
<i>Un ampli push-pull pour votre station</i>	
QRMStop .....	12
<i>Pour supprimer toutes ces interférences qui nous assaillent. Dont celles du PC...</i>	
Petites annonces .....	14
HI .....	6

#### PHOTO DE COUVERTURE

Le Brent, un mini transceiver Cw super économique, composé d'un 74HC04 et de sept BS170 + un 2N3819 et un 78L05  
Il délivre 1,5W sur 80, 40 ou 20m  
C'est un kit de Walford Electronics décrit (avec schéma) dans le numéro d'hiver de Sprat, la revue du G-QRP club.  
Prix de vente : £24 seulement !

## DANS LA SECTION

### **La prochaine réunion**

Elle aura lieu le samedi 5 mars. A l'ordre du jour :

-Les cours pour la licence de base : derniers développements. Ils débiteront finalement le 17 avril. Voir article plus loin dans le journal.

-Les dossiers EMC

-La conférence de Claude ON5QI sur les satellites amateurs : à ne pas manquer !

### **Conférence de ON5QI sur les satellites amateurs**

Depuis 1961, les radioamateurs ont conçu et construit plus d'une cinquantaine de petits satellites. Certains tournent autour de la terre depuis plus de 20 ans.

Mais en fait qu'est-ce qu'un satellite? Quels sont ses composants ? Comment est-il conçu et géré ? Qu'apportent-il aux radioamateurs et à l'inverse que peuvent faire les radioamateurs pour aider les concepteurs ?

Les réponses à ces questions vous seront données par Claude ON5QI au cours des deux prochaines réunions de NMR en mars et en avril.

Une conférence qui a déjà suscité beaucoup d'intérêt parmi les radioamateurs et les astronomes amateurs !

### **La revue**

Comme nous l'avions laissé entendre dans le précédent

numéro, nous avons décidé de faire évoluer un peu NMRevue vers une revue digne de ce nom. Ce mois-ci, les choses se maintiennent : nous avons assez d'articles que pour faire une publication étoffée. Mais continuez à nous envoyer des projets, des idées et des photos car le mois prochain, il faudra « remettre ça » ! HI.

Nous voudrions aussi des photos de vos réalisations, d'appareils, d'accessoires ou d'antennes pour agrémenter le journal et, surtout, pour servir de fond de page à la couverture. Voyez ce qu'a fait Andy G0FTD le mois passé : c'est cela qu'il nous faut. Relatez aussi vos expériences, vos essais ou des choses que vous avez vécues : nos lecteurs en sont bien plus friands que vous ne l'imaginez !

Comme toujours, votre contribution peut être une simple référence Internet. A ce sujet, il faut faire attention aux copyrights qui apparaissent de plus en plus sur les pages web. Si vous nous avez « tuyauté » une bonne idée et qu'elle n'apparaît pas dans ces colonnes, c'est probablement qu'il y avait un droit d'auteur affiché quelque part et que vous n'avez pas vu. Nous nous devons d'être très prudents car NMRevue est publiée sur le Net et le monde entier y a accès. On dépasse donc le cadre d'une simple feuille d'info de club.

### **Les membres**

Nous venons de recevoir le listing des membres de la section. Le nombre est en baisse. Cela signifie que plusieurs d'entre vous ont oublié de verser leur cotisation à l'UBA. Attention : si vous continuez à recevoir NMRevue, il n'en sera pas de même pour CQ-QSO !

Il y a aussi des noms qui n'apparaissent toujours pas sur le listing. Plusieurs d'entre vous avaient affirmé désirer se faire membre ou se réaffilier et ne l'ont toujours pas fait. Et nous sommes quasiment en mars, dernier mois du premier trimestre. La somme demandée est très faible. Probablement une des plus faibles du monde occidental. En fait, peu d'associations ou de clubs sportifs au autres en Belgique demandent une cotisation aussi faible.

### **Cotisation AGRAN.**

Nous vous rappelons la cotisation à l'AGRAN. Celle-ci est de 15.00 € (au moins) pour permettre à nos relais VHF et UHF de vivre.

Merci d'apporter votre contribution en versant votre cotisation au compte 068-0743370-86 de « AGRAN asbl », en y mentionnant votre indicatif.

---

## NOUVELLES DE L'UBA

Ces nouvelles ont été prises sur le site de notre association : [www.uba.be](http://www.uba.be). Ce sont celles qui ont été commentées lors de la dernière réunion de la section.

### COMMUNICATION DE L'IBPT CONCERNANT LES DOSSIERS ANTENNES

Aujourd'hui, 26 janvier, l'IBPT a donné son avis concernant l'annulation de l'Arrêté Royal portant sur les normes des antennes d'émission pour les

ondes électromagnétiques entre 10 MHz et 10 GHz.

Dans l'attente d'une nouvelle réglementation, l'IBPT tient cependant à maintenir au meilleur niveau possible ses services à la population belge, aux autorités et aux propriétaires d'antenne.

C'est pourquoi l'IBPT continuera comme par le passé à traiter tous les dossiers qui lui seront soumis et ce, avec les mêmes normes de références provenant de l'AR rendu caduque par le Conseil d'Etat.

Que signifie ceci pour les radioamateurs ? Constituez votre

dossier comme vous l'aviez convenu, et faites comme si rien n'avait changé. Nous espérons toujours que le nouvel Arrêté Ministériel prochain s'alignera à 100% sur la recommandation européenne, comme nous l'avions déjà suggéré au Ministre.

#### LICENCE ON4 RETIREE POUR 2 ANS

De source bien informée, nous avons appris qu'après une recherche très approfondie menée l'IBPT/NCS pour avoir réglé judicieusement cette affaire.

#### L'IBPT ET LES PERTURBATIONS DES CANAUX TV SUR LA BANDE DES 2M

En ce qui concerne les plaintes de plus en plus fréquentes des perturbations par la télédistribution sur le 2 m, ceci après le réaligement récent des canaux, l'IBPT nous a demandé que toutes les plaintes à ce sujet (les cas où on est perturbateur et les cas où on est le perturbé!) soient centralisées via l'UBA, pour être ensuite transmises au service "Mesures spéciales" du NCS (Contrôle National du Spectre) de l'IBPT, service sous la direction de ir. F. Goffaux. Nous créerons prochainement un formulaire et nous le placerons sur notre site Web, cela nous permettra de les classer par données et de les envoyer à l'IBPT.

#### DOSSIERS ANTENNES: PAS ENCORE D'AVIS DE L'IBPT !

Nous recevons quantités de questions de radioamateurs pour savoir ce qu'il en est des "dossiers antennes".

Nous avons appris par l'IBPT que notre gouvernement de tutelle n'a pas encore pris de position définitive à ce sujet. Entre-temps, nous vous conseillons de faire comme si de rien n'était et de poursuivre l'établissement de vos dossiers. Encore un peu de patience donc !

aussi via le service bureau de l'UBA qui est géré, depuis peu, par Marc ON7SS.

par l'IBPT (service NCS) ceux-ci on pu clôturer un dossier vieux de quelques années ouvert à l'encontre d'un radioamateur des environs d'Anvers. Celui-ci a été surpris en flagrant délit de pratiques illégales surtout en ce qui concerne des DX-cluster sur le réseau packet. Cette personne était soupçonnée depuis des années d'être l'homme qui sous une fausse identité sévissait sur les DX-clusters et, nous jetait dès lors un discrédit de part ses PAS DE RETARD A L'IBPT AU SUJET DES DOSSIERS ANTENNES

La rumeur se répandrait que l'IBPT accuserait du retard pour le traitement des dossiers d'antennes. À ce sujet l'IBPT tient à réagir et nous informe que tous les dossiers radioamateurs sont soit en cours de traitement ou sont soit réglés. Concernant 15 dossiers qui ont été envoyés par courrier postal (non sous forme électronique via Internet) les rapports seront traités et envoyés encore cette semaine.

Il s'agissait de 13 dossiers reçus en décembre, 1 était du mois d'octobre et 1 de septembre. Les dossiers qui restent plus d'un mois à l'étude sont ceux dont l'IBPT attend un renseignement complémentaire du demandeur.

#### LES SIGNAUX RADIO INTERPLANETAIRES DE LA SONDE HUYGENS

Il est probable que vous avez été un de nous qui ont suivi de très près sur la Télévision l'"alumissage" de la sonde Huygens sur la lune Titan.

Le succès était foudroyant, quand on considère que les signaux radio prenaient plus d'une heure (à 300.000 km/sec) pour arriver chez nous. Lisez tous sur ce sujet dans une contribution de Thierry, ON4KSY.

#### LES QUESTIONS POUR LA LICENCE DE BASE

Voudriez-vous voir à quoi ressemblent ces fameuses questions de l'examen théorique L'IBPT ET L'ANNULATION DE L'AR PAR LE CONSEIL D'ETAT

Nous avons encore une fois demandé à l'IBPT quel était la

pratiques inadmissibles. Il était connu dans toute l'Europe et son propre indicatif d'appel (ON4xxx) était placé depuis des années sur la liste noire de beaucoup de DX-clusters. Nous avons appris qu'ON4xxx s'est vu retiré sa licence pour une période de 2 ans. Ceci est un bon exemple pour tout un chacun qui penserait que presque tout est permis sur les bandes amateur. Un grand bravo à

pour la licence de base? L'IBPT a promis de délivrer très bientôt les programmes pour simuler les examens de la licence de base tout comme pour le certificat HAREC, programmes qui contiennent toutes les questions de la fameuse base de données. En attendant cela, nous avons reçu une liste de questions de l'IBPT. Elles sont disponibles sur le site de l'UBA.

#### LE COURS CW DE L'UBA MAINTENANT AUSSI SUR CD

Johan, ON5EX, a créé une version sur CD du cours CW de l'UBA, cours que vous pouvez trouver sur ce site Web (cliquez sur CW, ci-contre, et vous y êtes). Le cours est basé sur la méthode Koch et comprend, non seulement, l'apprentissage des lettres et des chiffres mais aussi comment vous devez faire un QSO, quelles sont les abréviations, le code Q et tous ce que vous devez savoir pour devenir très vite un télégraphiste complet. Et n'oubliez pas, maintenant que la CW ne DOIT PLUS être apprise pour devenir radioamateurs c'est un vrai plaisir de faire de la CW. Nous constatons d'ailleurs avec beaucoup de plaisir que beaucoup de nouveau amateurs qui sont venus des ON1 sur les bandes décimétriques découvrent que finalement sans CW le "fun" n'est que de moitié. Et il y a – c'est un fait – beaucoup moins de "poor" ou "bad" opérateurs en CW qu'en phonie...

Pour obtenir le CD, prenez contact avec Marc, ON7SS. Le CD sera disponible

position de l'IBPT en ce qui concerne la décision du Conseil d'État et surtout ce que nous, radioamateurs, devons faire à la lumière de cette décision.



Il nous a été communiqué que le Conseil d'administration de l'IBPT prendrait en la matière la semaine prochaine une décision. L'IBPT nous informera immédiatement et nous communiquerons directement les informations sur le site de l'UBA. Entre-temps, nous prendrons aussi contact avec le cabinet du ministre Demotte et demanderons que lors de l'établissement du nouvel A.R. il soit bel et bien tenu compte des normes préconisées par l'Union Européenne et plus les normes excessives que nous devons au ministre M. Aelvoet.

#### LES PERTURBATIONS DES "LOW POWER DEVICES" SUR LA BANDE 70CM

L'emploi des soi-disant "Low Power Devices" (LPD's) dans la bande amateur 70 cm est autorisé entre 433.050 et 434.790 MHz sans aucune licence. Cela concerne les appareils avec un ERP de 1 à 10 mW et seulement les applications qui ne concernent pas l'émission de vidéo ou audio. Il s'agit donc essentiellement des

ouvre-portes etc., qui émettent de très court "burst", qui eux, à vrai dire, ne causent pas (et ne peuvent pas occasionner) beaucoup de perturbations. L'interdiction de vidéo et audio est reprise clairement dans l'Arrêté Ministériel concerné.

Dans le même AM il est aussi stipulé qu'aucune perturbation ne peut être occasionnée par ces appareils et aucune protection ne peut être exigée si ces appareils sont perturbés. Dans la pratique nous entendons souvent des signaux musicaux provenant plus que vraisemblablement de casques raccordés sur la Hi-fi ou sur la télévision.

Très souvent on y entendra aussi la "modulation" d'un (quelconque) canal TV. Cela veut dire que la portion "TOUS MODES" suivant le bandplanning de l'IARU (433.6 à 434.0 MHz), est perturbée continuellement par des signaux semblables. Celui qui utilise une antenne colinéaire avec un gain respectable et placée très haut

peut se trouver dans l'impossibilité de trouver un canal où, tôt ou tard et soudainement, il n'entendra pas de la musique ou babillage indésirable. Il est devenu quasi impossible d'avoir un canal "stand-by" dans ce spectre car le Squelch enclenché laisse passer les signaux de ces LPD's. Le fait est que ces LPD's qui émettent de l'audio sont illégaux. Que pouvons nous y faire ? Pas grand-chose.

Si vous pouvez identifier un utilisateur d'un appareil de ce type, vous pouvez lui signaler, diplomatiquement, qu'il a un appareil illégal et le conseillez de prendre contact avec le vendeur de l'appareil. En dernier ressort, vous pouvez demander à l'IBPT d'intervenir, mais pareille solution n'est jamais très bonne si on veut conserver une bonne relation avec le voisinage. Vous pouvez aussi émettre le plus souvent possible sur cette fréquence, l'utilisateur de l'appareil illégal sera alors, plus que vraisemblablement, dérangé par vos émissions légales. Mais, là aussi, ce n'est pas la solution idéale.

Ces news et plus encore sur : [www.uba.be](http://www.uba.be)

# The NEWS

## G-QRP club

Vous connaissez peut-être ou avez probablement déjà entendu parler de ce club QRP anglais qui est rapidement devenu le numéro 1 mondial dans son domaine. Il propose différents services et assure la promotion et la défense du trafic radio en petite puissance : "faire beaucoup avec peu" est sa devise.

Vous recevrez sa revue, appelée "SPRAT", qui est très dense (40pages en moyenne) et bourrée d'articles techniques de tous niveaux. Cela va du récepteur à réaction jusqu'au transceiver ultra-performant à DDS. Les montages sont aisément réalisables, les composants se trouvent dans le commerce et des

kits sont constitués ou carrément commercialisés par des sociétés commerciales comme Kanga, p.ex.

On trouve des appareils de mesure, des antennes, des accessoires divers, des trucs, des astuces, des mod's, etc. Beaucoup d'appareils aujourd'hui couramment commercialisés ont vu le jour dans ses pages ou celles de ses consœurs US.

Le but premier de Sprat est de promouvoir tous les modes mais en QRP. Vous trouverez donc des transceivers CW, phonie ou PSK31, fruits de l'imagination des membres du club.

Si cela vous intéresse, la cotisation est de 10€ par an. Le

représentant pour la Belgique est René ON4KAR qui est membre de la section. Son E-adresse est [sjrna.r@swing.be](mailto:sjrna.r@swing.be) et le site du G-QRPclub est [www.gqrp.com](http://www.gqrp.com)

Au sommaire du dernier numéro, il y a un fréquencemètre très astucieux à deux IC (74HC4060 et 74HC4040) sans µprocesseur à programmer ou de circuit imprimé difficile à réaliser, un récepteur autodyne à tube et IC, une étude comparative des amplis OP utilisables par les OM, une étude des aériens NVIS, un testeur de diodes Zener, un spectrum analyser très simple (10 composants !) mais... qui fonctionne !, la transformation d'un BCR FM en récepteur 2m,



# LES COURS POUR LA LICENCE DE BASE A NAMUR - SECONDE SERIE

Le seconde session de cours de formation pour l'obtention de la licence de base aura lieu du 19 mars au 23 avril 2005.

Cette licence donne accès à toutes les bandes décimétriques sauf le 10m ainsi que les trois bandes VHF et le 70 cm. La puissance maximum autorisée est de 10W en décimétrique et sur le 6m et de 50W en 2m et en 70cm. Tous les modes, même le morse, sont autorisés à l'exception de l'ATV.

NOTA : pour les concours et contests, il existe depuis quelques années une classe dite "QRP" qui répond aux conditions de cette licence (limitée à 5W en CW). Cette classe est aussi très pratiquée par les amateurs chevronnés.

Les cours seront donnés à la Maison des Jeunes, Parc Astrid à Jambes dans le local de la section UBA de Namur.

Horaire : de 14.00 à 17.00.

L'examen pratique aura lieu le 23 avril à 14.00 sous la direction de Pol DETAL ON5GW. Tous les examinateurs sont agréés par l'IBPT.

Les candidats devront ensuite présenter une épreuve théorique dans les locaux de l'IBPT. Celle-ci sera menée par le personnel qualifié de l'Institut. Elle aura lieu à la convenance des candidats, en accord avec les dates établies par l'IBPT.

Les candidats ayant réussi les deux épreuves se verront attribuer un indicatif "ON3". Ceux qui n'auront passé que l'épreuve théorique (à Bruxelles) ne pourront bénéficier que des avantages attribués à l'actuelle licence A (ON2) ; c'est à dire limités aux bandes des 2m et des 70cm. Après deux ans, ils pourront demander l'accès aux avantages complets attribués aux "ON3".

ATTENTION : en attendant l'entrée en vigueur du nouvel arrêté ministériel, TOUS les lauréats seront limités aux conditions attribuées aux "ON2" actuels. Dès la parution de l'A.M., ceux qui auront réussi les deux épreuves recevront automatiquement un indicatif ON3 avec tous ses avantages.

Pour tous renseignements complémentaires, venez à la réunion mensuelle de la section qui aura lieu le samedi 5 mars à 17.00 (le local est accessible à partir de 16.30). Entrée par l'arrière du bâtiment, côté Acina (la porte de droite sous l'escalier de secours).

## DONNEES PRATIQUES

### **ORGANISATEUR RESPONSABLE**

MARCHAL Guy ON5FM  
081/30.75.03

### **CHARGES DE COURS**

THEORIE ET REGLEMENTATION :

STERNON Jacques ON7SI

PRATIQUE :

DETAL Pol ON5GW

DANCILA Marius ON4RU

### **La série de cours :**

Leçon 1 : 19 mars 2005

Ordre du jour : Radio amateurisme (1h) ; réglementation (1h) et technique : électricité (1h)

Leçon 2 : 26 mars 2005

Ordre du jour : Technique : électricité et électronique (1h) ; Emission et réception (1h) : ondes, modulation, appareillage ; Compatibilité électromagnétique (1h)

Leçon 3 : 02 avril 2005

Ordre du jour : Propagation des ondes (0h30) , lignes, antennes (1h30)

Leçon 4 : 09 avril 2005

Ordre du jour : sécurité (1h) ; Manipulation et procédure : partie théorique (0h30)

Leçon 5 : 16 avril 2005

Ordre du jour : Manipulation et procédure : partie pratique (0h30)

Leçon 6 et épreuve pratique : 23 avril 2005

### **EXAMINATEURS :**

DETAL Pol ON5GW

THIBEAUX Baudouin ON6TB

DUCAT Yves ON5WB

### **SUPPLEANTS :**

VERMEREN Roger ON4LVZ

MARCHAL Guy ON5FM

## DISTANCE D'ECLATEMENT D'UN ARC EN FONCTION DE LA TENSION

*Qui n'a vu d'arc éclater entre les lames d'un condensateur variable d'un coupleur d'antenne ou les contacts d'un relais ? Voici une réponse aux questions qu'on se pose souvent.*

La loi de Paschen donne une valeur de 30kV/cm environ et est linéaire. Cette formule ne tient pas compte des paramètres ambiants (température et humidité de l'air) ni des critères de fréquences p.ex. Il existe une formule empirique pour l'air sec.

D'abord, il faut déterminer un paramètre que nous appellerons "x" :

$$x=293 * p * d / (760 * T)$$

Ensuite, nous calculerons la tension d'éclatement de l'arc :  $V=24.22 * x + 6.08 * \sqrt{x}$

où :

d= distance in cm.

T= température en degrés Kelvin

p= pression atmosphérique en Torr (mm Hg)  
V en kV

Bien entendu, il y a différents gaz dans lesquels les contacts peuvent se trouver. Le dioxyde de carbone est plus résistant et l'argon l'est un peu moins que l'air.

Pete G6KUI

### INFOS COMPLEMENTAIRES

Pour rappel :

1 atm = 760 torr = 14.7 psi.

1 bar = 750.062 torr = 0.9869 atm = 100,000 Pa.

1 pascal = 10 dyne/cm<sup>2</sup> = 0.01 mbar.

1 atm = 101,325 Pascals = 760 mm Hg = 760 torr = 14.7 psi.

Andy GM7HUD

---

## DES "PADDLES" SIMPLES ET FACILES A REALISER

Il suffit de récupérer une vieille souris d'ordinateur. Nous avons tous des souris RS232 qui traînent dans nos tiroirs. Souvent, elles sont neuves ou quasi neuves.

On en trouve également sur les brocantes pour quelques sous. Choisissez-en une de bonne qualité dont les contacts sont fermes, souples et précis. Les souris Microsoft, Logitech, Genius, Yakumo, etc. répondent à ces critères. Les souris Tandy dernière génération sont excellentes et, en plus, toutes petites!

### PREPARATION

Démontez la bête et dessoudez tous les composants sauf les deux microswitches.

Repérez le fil qui va à la masse. C'est assez simple : c'est celui qui va au "moins" du condensateur électrochimique ou, s'il y en a plusieurs, à celui qui a la plus forte capacité.

Sélectionnez deux des fils du câble avec, comme critère, la facilité d'accès aux straps du circuit imprimé. Exemple : si un des fils allait à une résistance, celle-ci étant démontée, elle a libéré une pastille de connexion.

Raccordez ces deux fils à un des contacts d'un des microswitch. L'autre contact ira à la masse.

Coupez la fiche RS232 ou PS2

Dénudez l'extrémité du câble

Soudez les fils venant des microswitches à la boule et à la bague d'un jack stéréo.

Soudez le fil venant de la masse de la souris à la masse du jack.

Vérifiez le fonctionnement avec votre keyer : le point est actionné par la touche droite, la barre par la touche gauche. Donc, l'index commande toujours les traits mai c'est le médius qui commande les points

### FINITION

La boule aura déjà été supprimée. Collez son couvercle avec une colle pour PVC (tuyaux gris de plomberie). Si le fond du boîtier comporte des patins, décollez-les. S'il y a des éléments en relief, supprimez-les en frottant la souris sur du papier émeri assez rêche : du numéro 50 conviendra. Punaisez la feuille sur une planche de façon à ce qu'elle ne glisse pas et faites des "8".

Lorsque les reliefs auront disparu, passez le fond de la souris sur une feuille émeri plus fine : 100 ou 120.

Collez des patins antidérapants en mousse ou, mieux, découpez une semelle dans un vieux tapis de souris en mousse noire plastifiée. Dégraissez bien le côté vinyle (là où il y a la pub) et dépolissez-le si possible. Collez à l'époxy ou, plus facile, à l'aide d'un ruban autocollant double face tel qu'on utilise pour coller les bords de revêtement de sol. Vous pouvez utiliser aussi de la "Patex" (pub gratuite) mais cela impose de marteler les deux éléments ensemble. La souris n'appréciera pas cela et la mousse amortira les coups. Si vous collez



avant que la colle ne soit sèche, le solvant ne partira pas et le collage risque d'être aléatoire.

### **ET ON OBTIENT**

Une souris CW ! L'effort se faisant de haut en bas, la clé ne bougera pas. Surtout avec la mousse antidérapante. Manipuler de cette manière nécessite une petite habitude mais cela vient vite car identique à un mouvement naturel : celui de tapoter la table avec les doigts. Et, après tout, si les pianistes arrivent à donner des concerts entiers sans fatiguer, vous pourrez certainement faire un long contest !

### **LES AVANTAGES**

La solidité d'abord : pas de palettes qui risquent de se déchausser ou de casser pendant un transport ou suite à une bousculade.

L'économie : cela ne coûte théoriquement rien ou si peu.

Le faible encombrement et la légèreté

La possibilité de poser la souris n'importe où : même sur la cuisse si trafic en portable ou en mobile ! Cette souris aura aussi sa place sur le bureau le plus encombré.

Il est facile de se constituer des réserves pour anticiper la perte, le vol ou la casse

Bon bricolage !

ON5FM

---

## **LA MISSION CASSINI-HUYGENS**

*par Thierry Lombry, ON4SKY*

*Une vue de Titan transmise par la sonde Huyghens*

De quelle manière fut assurée la transmission des données venant de la sonde Huygens qui atterrit sur Titan vers la Terre ?

Du fait que la fenêtre de transmission radio entre la sonde Huygens et Cassini était très étroite, pas plus de 4h30, les premiers paquets d'information furent immédiatement transmis par un canal micro-onde à 34 GHz. Cassini les convertit en signaux de plus basse fréquence avant de les retransmettre à la Terre grâce à son antenne HGA sous forme de signaux micro-ondes en bande X (8.4 GHz) vers le réseau DSN et en bande S (2.04 GHz) vers le réseau VLBI et le nouveau radiotélescope GBT.

On peut se demander pourquoi les astronomes et les ingénieurs ont-ils besoin d'antennes aussi gigantesques (70 m de diamètre pour Goldstone, VLBI, etc.) pour capturer les émissions des sondes spatiales ?

Ainsi que je l'explique dans le dossier consacré aux communications spatiales avec Mars, tout tient à la distance et la puissance à laquelle travaillent les sondes spatiales. Et dans ce cas-ci, nous sommes pratiquement à la limite de la sensibilité de ces grandes oreilles tournées vers l'espace.

En effet, à ces fréquences micro-ondes, la puissance des signaux émis ne dépasse pas 10 à 11 W selon la température. Quand on sait que la difficulté d'une communication spatiale avec la Terre augmente proportionnellement avec le carré de la distance, à 8 GHz et malgré l'utilisation d'amplificateurs à faible bruit et d'une antenne de grand diamètre, le signal reçu à 1.2 milliards de kilomètres sur Terre devient 1029 fois plus faible, sans parler du bruit électronique et de la dispersion du signal (rayon de Fraisen > 200 km à mi-distance) qui s'ajoutent à la difficulté. En bref, le signal s'affaiblit de plus de 280 dB (3 dB représente un rapport de puissance de 2) et se mesure en fraction de



millardième de milliwatt ! Autant dire que dans les haut-parleurs du DSN, le signal se différencie à peine du bruit de fond. Et la situation est pareille à 2 GHz où les antennes sont moins performantes.



Sous l'imposante antenne parabolique du radiotélescope de 70 m de diamètre de Goldstone ! Il s'agit de la plus grande antenne orientable dédiée aux télécommunications spatiales. Document UCLA.

C'est la raison pour laquelle la NASA a dû développer un réseau de télécommunications extrêmement performant. Sachant que plus l'antenne est grande plus elle est sensible, il n'est donc pas étonnant qu'ils utilisent des antennes paraboliques de 34 et 70 mètres de diamètre !

Selon les essais préliminaires réalisés à l'Institut JIVE (Joint Institute for VLBI in Europe) situé aux Pays-Bas, à la distance de Titan, il aurait été impossible de recevoir directement les signaux de la sonde Huygens compte tenu de ses moyens d'émission limités. Cela équivaldrait à recevoir à 1.2 milliards de km un signal micro-onde émis avec une puissance de 3.7 W (porteuse) dans une antenne offrant un gain de 3 dBi dans un cône de 120° ! Dans ces conditions, la densité de puissance reçue sur Terre atteint  $5 \times 10^{-25}$  W/m<sup>2</sup>, soit plus de 25 ordres de grandeur en-dessous de la puissance des signaux reçus par votre poste de radio.

Déjà sur Terre, il s'agit de conditions limites tout justes pour établir des communications locales. Même en intégrant durant 1 seconde dans une bande passante de 1 Hz, le GBT de Green Bank a obtenu un rapport signal/bruit de 5 dB. Même après traitement numérique, aucune donnée ne peut être extraite d'un si faible signal. Sachant que le débit des transmissions était d'environ 10 KB/sec, pour une résolution de 1 Hz, il aurait fallu obtenir un rapport signal/bruit d'au moins 40 dB et l'injecter ensuite dans un logiciel de traitement de signal (DSP) pour extraire l'information.



La salle de contrôle du système de corrélation JIVE aux Pays-Bas. Les données recueillies par chaque radiotélescope sont stockées sur les bandes situées à l'arrière-plan. L'ordinateur dispose d'une puissance CPU égale à 16 TFlops. Document Institut JIVE.

La seule méthode consista donc à utiliser un réseau de radiotélescopes (et des corrélateurs pour sommer leurs signaux) pour augmenter la résolution angulaire afin de pouvoir suivre le signal de la sonde et la localiser avec précision à la distance de Saturne.

Conformément aux attentes, grâce à un réseau VLBI de 18 radiotélescopes distribués tout autour du monde, le GBT a détecté le signal BPSK (un mode digital dérivé du PSK31) de la sonde pendant qu'elle descendait dans l'atmosphère de Titan. La résolution spectrale de 312 MHz a permis d'obtenir une représentation tridimensionnelle de la trajectoire d'Huygens avec une précision de 1 km sur site et de mesurer la force et la direction des vents avec une précision d'environ 1 m/s. Mais la fenêtre radio accordée à Cassini était très étroite, quelques heures plus tard, alors qu'Huygens s'était déjà posée sur le sol et continuait à transmettre ses données, Cassini passa sous l'horizon d'Huygens et la communication fut interrompue définitivement. Huygens continua malgré tout à transmettre jusqu'à ce qu'elle tombe à court d'énergie. Cassini reçut le signal d'Huygens durant 1h12m.

La distance à parcourir jusqu'à la Terre était tellement grande que la NASA ne reçut les signaux que 67 minutes après leur émission. La transmission de Cassini dura 3h44m comprenant quelque 350 images et représenta 474 MB de données. Pourquoi cette différence de durée ? Simplement parce que les transmissions ont été assurées plus rapidement entre Huygens et Cassini. Il en fut de même pour les transmissions entre le JPL et l'ESOC.

Les scientifiques eurent ainsi le temps de rassembler suffisamment d'information pour avoir une idée assez précise de la chimie et de la physique de Titan.

Vous trouverez plus d'information et des fichiers sons sur le site de Thierry :

<http://www.astrosurf.com/lombry/titan-brumes.htm>

73

Thierry, ON4SKY

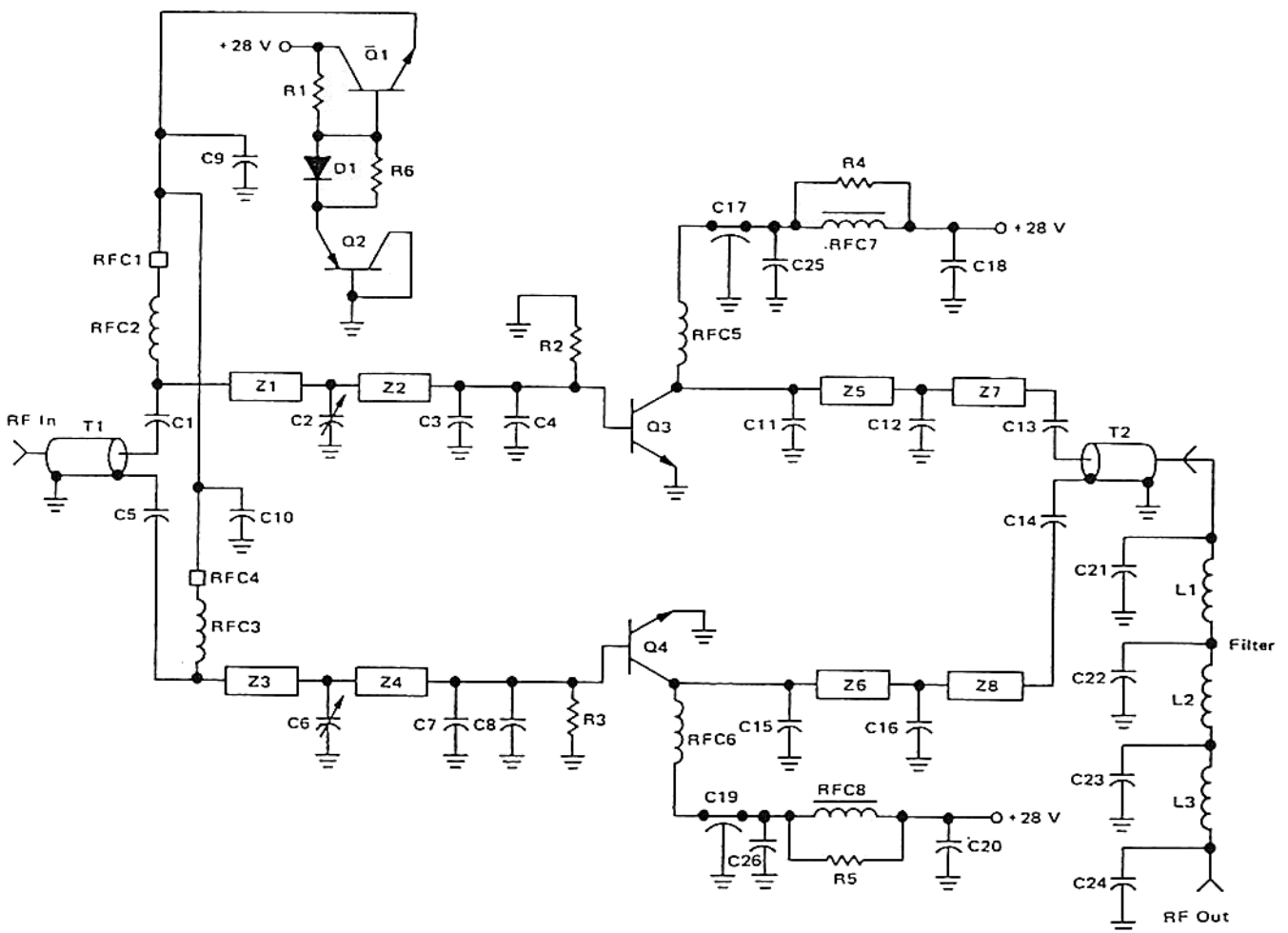
## AMPLIFICATEUR LINEAIRE 432 MHZ

Dans un précédent numéro de NMRevue, j'avais mis une petite annonce pour trouver le schéma d'un ampli push-pull 70cm. Je n'ai eu aucune réponse. Par contre, j'ai trouvé ce qui suit. L'origine est inconnue mais il s'agit probablement d'un article tiré d'une application note d'un fabricant quelconque (Motorola ?). C'est un ampli linéaire facile à construire et utilisant des composants standards. Il peut convenir pour une puissance jusque 100W mais le refroidissement et le circuit de couplage de sortie seront critiques. Si vous décidez de le construire, assurez-vous d'abord d'avoir tous les composants avant de dessiner le circuit imprimé car ils peuvent très fortement varier de forme d'un modèle à l'autre. Mes transistors ont été récupérés sur de vieux mobilophones UHF (440MHz). Ces appareils ont

une puissance de sortie de 25W mais les transistors sont surdimensionnés et sont prévus pour au moins 30W. Ce sont des BLW82 donnés pour 35W à 13,8V.

Le seul ennui, c'est qu'il faut trouver deux mobilophones identiques. Mais comme ils équipaient en quantité les voitures de sociétés, il est fort probable que ce ne sera pas un trop grand problème d'en dénicher deux d'un coup.

Pourquoi un push-pull ? Tout simplement parce que deux transistors de moyenne puissance produits en grande quantité sont plus de deux fois moins chers qu'un seul transistor d'une puissance double.





LISTE DES COMPOSANTS

T1 & T2	Voir note ci-dessous	C12 & C16	25 pF Underwood
R1	1K 1/2 watt	C13, 14, 22, 23	15 pF Underwood
R2 & R3	10 ohm 1/2 watt	C9, 10, 18, 20	1 µF tantale
R4 & R5	5.6 ohm 1 watt	C21 & C24	10 pF Underwood
R6	2.7 ohm 1/4 watt	C2 & C6	Trimmer Arco 403
Z1 & Z3	Microstrip 5mm x 46mm long	C17 & C19	Feedthrough 1000 pF
Z2 & Z4	Microstrip 5mm x 7,5mm long	C25 & C26	0.1 µF disque céramique
Z5 & Z6	Microstrip 4mm x 7,5mm long	L1 & L3	Fil 16/10mm 12,5mm long
Z7 & Z8	Microstrip 4mm x 6,5mm long	L2	Fil 16/10mm 15mm long
RFC1 & RFC4	Perle feroxcube 56-590-65-3B	Circuit imprimé	Qualité UHF, épaisseur =1,6mm
RFC2 & RFC3	Self moulée de 0,15 µH	Q1	2N5192
RFC5 & RFC6	1 spire fil 8/10, diamètre 8mm	Q2	2N5194
RFC7 & RFC8	VK200 20/4B	Q3 & Q4	MRF309
C1,3,4,5,7,8,11,15	40 pF Underwood	D1	1N4001 ou équivalent

NOTES

- T1 – T2 : Baluns constitués d’un morceau de RG-58 de 63,5mm de long. Il est soudé d’un côté perpendiculairement à un blindage au travers duquel passe son âme et de l’autre au circuit d’adaptation de base ou de collecteur des transistors de puissance. Ce type de balun est peu courant. Pourtant il est correct tel que présenté.
- Z1 à 8 : straps en circuit imprimé
- L1 – L3, C21 – C23 : filtre passe bas à réaliser dans un blindage hermétique. Les connexions des

composants doivent être les plus courtes possibles. Attention : les condensateurs doivent être du type “plaquette” et tenir la tension UHF tout en permettant un Q élevé pour éviter les pertes qui se traduiront pas un échauffement. Un filtre externe récupéré sur un mobilophone convient parfaitement.

- Tuyau de Roger ON4LVZ : les composants UHF se trouvent *déjà* sur le circuit imprimé sur lequel vous avez récupéré les transistors de puissance !!!

**MISE AU POINT**

Il est préférable d’alimenter le circuit par une alimentation régulée en courant afin d’éviter de griller un transistor, ce qui peut se produire rapidement. L’amplificateur est stable et vous n’aurez pas à craindre les auto-oscillations si vous avez pu maintenir la longueur des connexions au strict minimum.

Le mise au point consistera à régler C2 et C6 pour le maximum de la puissance de sortie. Il est conseillé d’inclure un ROSmètre UHF entre le TX et le PA et de tenir ses aiguilles à l’œil en réglant ces CV.

C11/C15 et C12/C16 pourraient devoir être modifiés pour tirer la puissance maximale de l’ampli ou éviter de dépasser celle conseillée par le constructeur des transistors. Dans les amplis publiés dans les data-sheets de Motorola, C12 et C16 sont ajustables. Vous pourrez aussi prendre carrément tout le circuit de sortie préconisé par le constructeur des transistors que vous

utiliserez. Il s’agit, en général, d’un circuit d’adaptation standard prévu pour toute une gamme de transistors de puissance. Ils sont, de ce fait, très tolérants au point de vue plage de réglage. Le circuit d’entrée peut être conservé tel quel car les Z d’entrée de ces transistors UHF ne varient que très peu d’un modèle à l’autre.

**Conclusion**

Ce n’est pas un montage « clé sur porte » que nous vous proposons. Il faudra l’adapter à vos composants et dessiner le circuit imprimé en fonction de cela. Voir les data-sheets publiées sur Internet.

Il ne saurait être question de monter cet ampli sur châssis comme on le faisait il y a 30 ou 40 ans !

Un beau montage donc mais pour amateur éclairé et chevronné.

ON5FM



# QRMSTOP

Ce circuit a été développé par G4WMX et GW3DIX. Il a été commercialisé plus tard par SEM sous le nom de "QRM Eliminator".

## UTILISATION

Vous devez avoir une "noise antenna". C'est un bout de fil positionné de façon à capter le minimum de la station utile et le maximum de la source perturbatrice. Si cette antenne risque d'interférer avec l'antenne principale, orientez-la à 90°. Exemple d'utilisation : si c'est votre PC (cas le plus courant) qui vous fait du QRM, placez la Noise Antenna dans le shack. Si c'est une ampoule d'éclairage public qui vous perturbe, placez la Noise Antenna à l'extérieur, à proximité du poteau d'éclairage.

La meilleure noise antenna est celle qui reçoit le mieux le signal interférant !

Il y a 3 contrôles, BALANCE, PHASE 1 et PHASE 2. Le but est d'essayer de pousser le contrôle de Balance le plus loin possible tout en manœuvrant les deux contrôle de phase (Phase A et Phase B) pour amener le QRM à 180° de déphasage par rapport à celui qui est reçu par l'antenne principale et ainsi l'annuler en ne laissant que le signal désiré seulement.

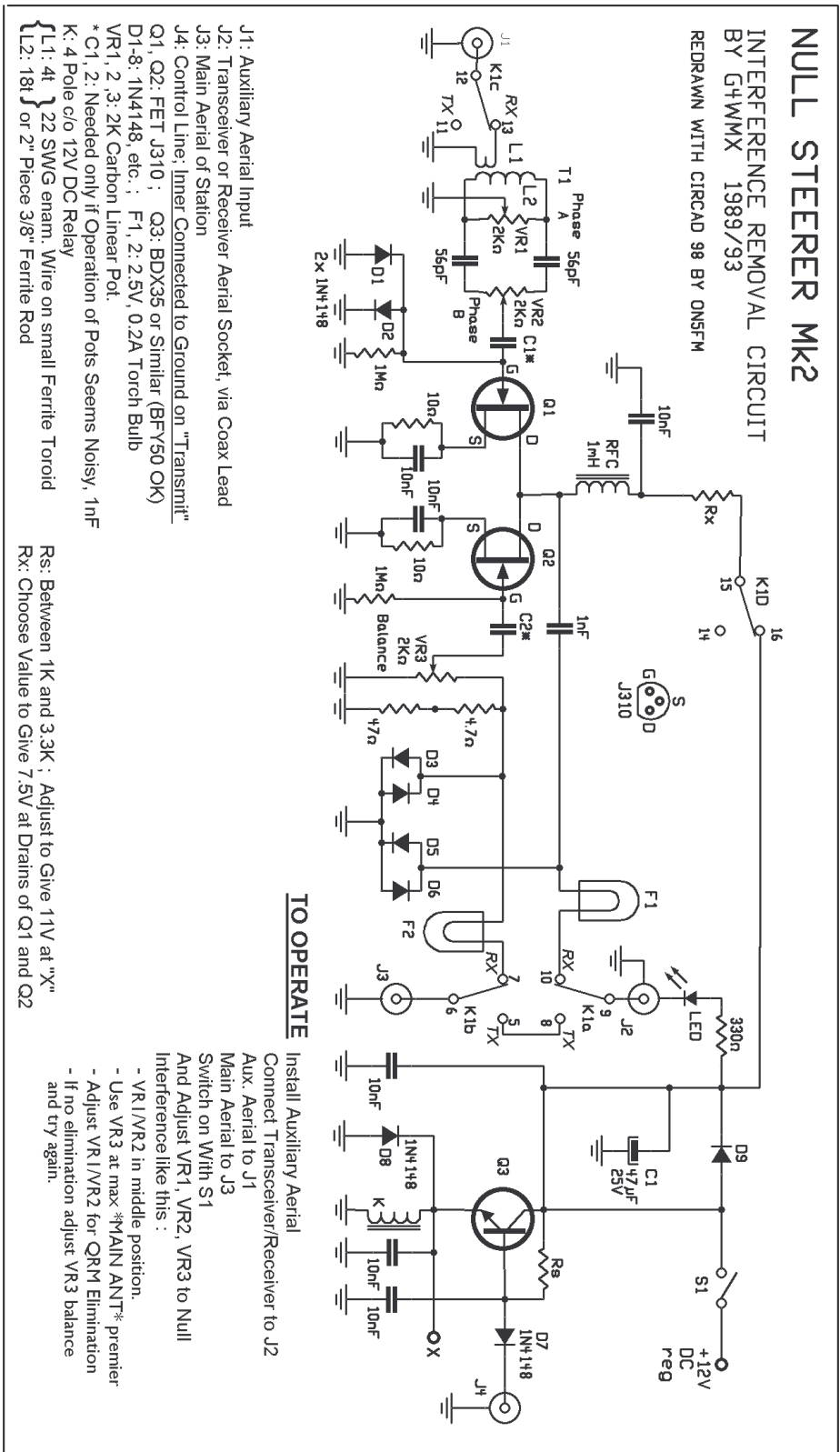
## CELA FONCTIONNE-T-IL ?

Oui ! Absolument ! Brillamment !

J'ai ma version personnelle ici. Il est possible d'éliminer TOTALEMENT un signal QRM à S9+60DB et écouter confortablement un signal reçu S4.

Le tout est de bien comprendre le fonctionnement des 3 contrôles. Si vous n'y arrivez pas, vous atténuez simplement le signal désiré.

Ce circuit fonctionne parfaitement avec le QRM, les jammers, etc. pour autant qu'il y aie entre les deux stations une relation de phase



ANDY GOFTD  
Traduction ON5FM

### Notes

- J4 : la broche intérieure est connectée à la masse en TX
- \*C1, 2 : à placer si le potentiomètre vous semble bruyant
- K : relais à 4 circuits
- L1 – L2 : fil de 6/10 sur un petit tore en ferrite ou un morceau de barreau de ferrite de 9 ou 10mm de diamètre et 5cm de long.
- Rs : valeur entre 1 et 3,3K. A ajuster pour avoir une tension de 11V au point ‘x’.
- Rx : choisir sa valeur pour obtenir 7,5V aux drains de Q1 et Q2.

### OPERATION

Installez l’antenne auxiliaire et connectez-la à J1.

Connectez le transceiver à J2.

Raccordez l’antenne principale à J3.

Mettez en marche avec S1.

Ajustez VR1, VR2 et VR3 pour annuler l’interférence de la manière suivante :

- VR1 et VR2 en position médiane.
- Réglez VR3 pour avoir le maximum de puissance de la station désirée.
- Ajustez VR1-VR2 pour un maximum d’élimination de l’interférence.
- Si pas de résultat, ajustez VR3 à nouveau et réessayez .

Les autres informations se trouvent sur le schéma.

---

## ***PETITES ANNONCES***

Une ‘grande petite annonce’ est jointe à ce fichier. Elle est rédigée en PDF. C’est la raison pour laquelle nous n’avons pu l’inclure dans la revue sous peine de voir sa taille augmenter de 40% !

Si vous désirez une mise en page particulière, soit vous rédigez votre petite annonce au format Word, soit vous la compilez en PDF pour montrer ce que vous voulez mais joignez toujours une copie séparée des photos.

Pour éviter d’avoir un fichier de plusieurs MB, les photos seront retravaillées au mieux avant publication.

Si possible, envoyez les photos au format BMP. Bien sûr, il est monstrueusement encombrant, mais en zippant, on réduit sa taille à presque rien. Le format BMP n’apporte aucune distortion ni perte de qualité.

Si vous ne désirez pas (ou ne pouvez) zipper, sauvez au format PNG qui n’apporte pas non plus de pertes tout en étant minuscule –quoique souvent plus volumineux que le JPEG.

Toutes les photos et images de cette publication sont au format PNG car Acrobat ne crée pas de distortions avec ce format, contrairement au format JPG qui devient flou après traitement.

Nos photos, dessins et images sont scannés en 150dpi, 32 ou 64.000 couleurs

Les copies d’écran sont sauvées en 8 bits couleurs

Les schémas sont en BMP 1 bit (2 couleurs : noir ou blanc)

Les copies de dessins en noir et blanc sont en 4 bits

Les copies d’images en noir et blanc sont en 8 bits

Le rédacteur.