



Rédacteur : Guy MARCHAL ON5FM 73 Av du CAMP B5100 JAMBES 081/30.75.03 guy_marchal@village.uunet.be
Site de la section : www.moncrabeau.org/on0nrevue

Nouvelles de la section Nouvelles de l'UBA Le récepteur ICOM IC-R20

Et ce...

SWR-METRE ET PROTECTION DU P.A.

Vous avez expérimenté quelque chose ?
Réalisé quelque chose ?
Vous avez des infos ? (même locales !)
Etudié plus profondément une partie de notre hobby ?
Vous avez envie de corriger certains faits acquis, certaines mauvaises habitudes ?
Envie de raconter une belle histoire, un QSO particulier, une aventure, une expédition ?
Trouvé un site web intéressant ?
Un sujet intéressant sur Internet ? (ex. *le IC-R20 publié dans ce numéro*)

Mettez ça sur e-mail et envoyez le nous. Cela paraîtra dans ce journal et servira à la communauté. Croyez-moi, cela plaira !
Et n'ayez aucune crainte : les fautes d'orthographe seront corrigées (dans la mesure où elles ne dépassent pas les possibilités du rédacteur, HI), les erreurs de schémas seront également corrigées (avec votre accord, on peut se tromper...). Nous pouvons redessiner un schéma fait à main levée si vous le voulez, corriger les photos (il le faut à cause de la taille).
Les traductions sont possibles : anglais, néerlandais, espagnol et allemand (un peu) vers le français.

DANS LA SECTION

PROCHAINE REUNION :

Elle aura lieu le samedi 06/03/2004. Guy ON6GW présentera, comme à son habitude, une de ses "capsules" que vous appréciez tous.

Voici dans ce numéro la description de celle de décembre.

LA BASE DE DONNEES DE LA SECTION

J'ai reçu deux nouvelles fiches mais il en manque toujours un (trop) grand nombre. Certains OM préféreraient-ils rester dans l'ombre ?

SOUPER de SECTION

Cela se précise. Le principe a été accepté. Il a été décidé de le faire dans un restaurant car on manque de volontaires pour la mise sur pied et l'organisation. Et puis «ce ne doit pas toujours être les mêmes qui se dévouent». Ben si, malheureusement, c'est comme ça que ça va dans notre monde...

Plusieurs OM se sont donc engagés à chercher un endroit où rassasier notre faim et étancher notre soif. Toutes les suggestions et propositions seront sur la table lors de la réunion qui vient.

Deux dates ont été retenues : le 27 mars ou le 3 avril. Cela se décidera ce samedi.

Deux options ont été retenues : le restaurant et une salle avec traiteur. QSJ : aux alentours de 25 euros selon qualité et propositions de plats. Mais le restaurant semblerait le plus favorable.

LES REUNIONS

La salle se remplit de mois en mois. Bonne affaire ! Mais on est loin des scores d'il y a 20 ou 30 ans : on s'est déjà retrouvé à 40 ! Pour le moment, nous sommes une vingtaine.

A PROPOS DU TEN-TEC ORION

Dont nous avons parlé à plusieurs reprises dans ces pages : il a reçu son homologation CE ! Bonne nouvelle pour cette excellente marque typiquement américaine dans sa conception comme sa réalisation. Tout cela tombe bien maintenant que le dollar est au plus bas.

A ce sujet, un article dans CQ-DL, le journal du DARC, traitait du fameux transceiver Elecraft K2. Ce kit est bien à la hauteur des meilleurs transceivers du moment mais son QSJ est très abordable. Nos collègues DL ont comparé l'achat du TRX aux USA et celui chez un importateur en Europe. Il est clair qu'il est nettement plus économique de commander chez le fabricant aux States. Même en comptant les taxes et faux frais. Si vous avez Internet et une carte de crédit (ou quelqu'un qui peut le faire pour vous), ne vous en privez pas. Il faut ajouter que le service après vente est efficace et sérieux : méthode américaine ! Ceux qui ont connu Heathkit savent ce qu'il en est.

La Croix-Rouge

Pour reprendre la parole du responsable CR de la section, ON5PT : «*c'est en roue libre*». Il est vrai que la Croix-Rouge nationale est en plein déménagement et réorganisation suite à sa séparation en deux ailes : francophone et flamande.

Par contre, il y aurait un rapprochement du côté de la protection civile. Cela correspondrait mieux aux services que nous pouvons rendre. Cela s'est amplement vérifié lors des inondations de Dinant : nous étions intervenu pour les pompiers, la protection civile et même la gendarmerie ! Il est vrai que nous étions en plein dans l'état de "catastrophe naturelle". Beaucoup rêvent d'être pleinement incorporés dans une organisation du type français ou américain.

ON4UB

Ce dimanche a eu lieu l'émission du "renouveau" de notre station nationale. Cette émission a été très suivie sur 80m par de très nombreux OM si on en juge de par le pile up qui a suivi et qui a duré bien longtemps. Le 2m a eu aussi beaucoup de succès.

Les absents ont eu tort car on y a annoncé de nombreuses nouvelles fort intéressantes. Cette émission a été fortement modernisée. Elle est très agréable à écouter car la station est puissante et l'antenne est bien dégagée. Dimanche prochain, donc, tous sur 3.624KHz de 11.00 à 11.30 !

Nouvelles de l'UBA en français en packet radio

Guy, ON4BG transcrit les nouvelles de notre association en un message packet radio disponible sur toutes les BBS. Jusqu'à présent, seule une version néerlandaise circulait. Merci à 4BG.

NOUVELLES DE L'UBA

Ces nouvelles ont été prises sur le site de notre association : www.uba.be. Ce sont celles qui ont été commentées lors de la dernière réunion de la section.

DIMANCHE ON4UB SERA DE RETOUR !!

NDLR : Voir commentaires dans les news de la section.

Ce dimanche 8 février, vous pourrez écouter sur 2m et 80m la première émission de ON4UB "nouveau style", et ceci aux heures et sur les fréquences habituelles. Cette première émission sera très importante. Aussi, nous demandons aux auditeurs occasionnels de faire spécialement un effort et de nous envoyer un petit rapport d'écoute. Quelle était la force des signaux ? Comment trouviez-vous l'émission ?

Le groupe de travail ON4UB fait déjà le nécessaire pour améliorer la couverture des émissions sur le 80m et sur le 2m. Bientôt, nous réaliserons le soir des tests d'émission sur le 2m depuis différents QTH's dans le but d'évaluer la couverture à partir de différentes localités. Nous aurons besoin de votre feed-back pour la réussite de ces tests. D'ici peu, vous trouverez sur le site de l'UBA, les jours et les heures des ces tests.

AU SECOURS ! IL NOUS FAUT DES TRADUCTEURS NL > FR

Il faut malheureusement le dire, mais près de 90% des textes sur ce site sont écrits par des néerlandophones, ce qui veut dire que ce même pourcentage de textes doit être traduit. Heureusement il y a des auteurs qui écrivent les textes dans les 2 ou même 3 langues, et dans ce cas il suffit souvent de petites corrections pour en arriver à un résultat convenable au point de vue linguistique. Pour pouvoir fonctionner convenablement comme traducteur, il faut avoir une connaissance minimale du néerlandais, mais il ne faut pas nécessairement parler la langue couramment. Il faut évidemment comprendre ce qui est écrit. Il ne nous faut pas de traductions littérales, un bon traducteur lit un texte, et puis écrit le contenu ou le message dans une autre langue, de sa façon. Il faut surtout être disponible quasiment tous les jours pour de petits travaux de traduction. Souvent pour vingt minutes, parfois avec des textes plus longs, pour une heure ou même plus. Du côté pratique, il suffira de faire un copier/coller du texte sur le site, dans un fichier .DOC (par exemple), le traduire, et nous l'envoyer comme fichier DOC ou de préférence TXT.

Chers amis, nous avons besoin d'aide. Avec l'expansion de ce site, il sera impossible que les auteurs néerlandophones continuent à traduire eux-mêmes leurs textes. Si nous ne trouvons pas de traducteurs, les textes resteront en néerlandais dans la partie langue française, avec la mention "En Traduction". De nos jours il y a un bon nombre de machines sur Internet qui peuvent faire le premier brouillon, mais il faudra sans doute apporter pas mal de corrections, parce que nos textes contiennent souvent des termes très spécialisés. Voulez-vous essayer ? Contactez-nous donc!

DECOUVRE "DISCOVER CIRCUITS"

Nous avons découvert "Discover Circuits", une source contenant un nombre quasiment illimité de circuits électroniques qui peuvent aider le radioamateur qui aime expérimenter. Le site contient plus de 7000 circuits qui sont catalogués dans plus de 5000 catégories, de façon à pouvoir facilement retrouver ce que l'on recherche. Il n'y a qu'un petit nombre de circuits typiquement radioamateur, il s'agit surtout de circuits de tout genre pour hobbyistes. Voir site de notre association pour le link.

POURQUOI ENCORE APPRENDRE LE CW ?

Nous démarrons dans la rubrique HF une nouvelle série que nous avons appelée "Je suis nouveau en HF". Cette série s'oriente tout spécialement vers les nouveaux licenciés ainsi que les ex-ON1 qui sont nouveaux sur les bandes-HF. Ce n'est pas parce qu'ils n'ont pas dû passer un examen télégraphie qu'ils ne peuvent pas faire de la télégraphie et en premier lieu l'apprendre! Il est d'ailleurs très probable que, maintenant qu'il ne faut plus apprendre la CW, l'apprendre sera plus agréable. C'est normal, c'est la nature humaine au travail! Pourquoi se limiter à des modes comme la téléphonie, et/ou plusieurs modes numériques, tandis que la CW a tant à vous offrir: DX, Es, aurora, MS, QRP, EME, VLF, 160m, etc ? Apprendre la télégraphie ne doit pas être un cauchemar! Il existe des méthodes d'apprentissage bien fondées scientifiquement. Nous avons l'intention de vous aider à apprendre la télégraphie, pour que vous puissiez vous réjouir dans la connaissance et dans l'application de ce mode merveilleux! Allez vite voir "Je suis nouveau sur HF" dans la rubrique HF

L'ORION DE CHEZ TEN-TEC A MAINTENANT LE LABEL CE!

(29 janvier 2004 - jd) Nous venons d'apprendre que l'émetteur-récepteur haut de gamme ORION, de chez Ten-Tec (USA) porte maintenant également le label CE!, ce qui permet la vente en Europe. Vous pouvez donc maintenant l'obtenir en Europe et l'employer chez nous sans devoir d'abord le modifier. L'Orion sera bientôt disponible en Angleterre chez la firme AOR UK Ltd, où le transceiver est noté avec un prix de 2.499 £(TVA inclus).

L'UBA DEMANDE L'EXTENSION DE LA BANDE 40 M

L'UBA a demandé formellement à l'IBPT une extension de la bande 40m. Ceci est possible en vue des décisions prises en cette matière lors de la WRC à Genève l'année passée, où il a été décidé d'attribuer 7100-7200 kHz exclusivement au service radioamateur à partir de mars 2009.

Cette date ne nous empêche pas de déjà demander l'utilisation de cette bande à titre secondaire, ce qui veut dire à condition que nous ne gênions pas les utilisateurs actuels, les stations de radiodiffusion. Puisqu'en Belgique cette bande n'est pas utilisée par les stations broadcast, les chances nous paraissant donc très réelles qu'on pourrait déjà nous l'attribuer à titre secondaire. Il y a d'ailleurs déjà un précédent: en Croatie 7100-7200 a été officiellement attribué au service radioamateur depuis la fin du mois de décembre. Nous savons également qu'en Grande-Bretagne, la RSGB a fait une demande semblable au RA. Let's keep our fingers crossed.

APPEL DE NOTRE HF MANAGER, ON7LX

Au mois de juin, immédiatement après Hamradio à Friedrichshafen aura lieu, au même endroit, la réunion intermédiaire de la commission HF de l'IARU Région 1. Un des points sur l'ordre du jour est le bandplanning HF duquel vous trouvez ici une copie la proposition du groupe de travail de la commission HF R1. Attention, ceci n'est qu'une proposition, à laquelle, à notre avis, des changements s'imposent!

N'hésitez pas à envoyer vos idées, remarques et suggestions par rapport aux points concernant la HF, y inclus vos remarques sur le bandplanning proposé, à notre HF manager Carine, ON7LX et cela au plus tard pour la fin du mois de février.

DES CHIFFRES SUR NOS VISITEURS

Saviez-vous que le site de l'UBA attire chaque jour une centaine de nouveaux visiteurs, c.-a.-d. des personnes qui ne nous avaient jamais visités auparavant!

En plus nous avons à peu près 250 visiteurs réguliers. De ce nombre 50% nous visitent chaque jour au moins une fois, 15 % vient tous les 2 jours, 9% tous les 3 jours, 5% tous les 4 jours, 4% tous les 5 jours, 3% tous les 6 jours et 3% au moins une fois par semaine. Cela veut dire que pas moins de 88% de nos visiteurs réguliers nous visitent au moins une fois par semaine, et pas moins de 50% tous les jours!

LE CONGRES UBA 2004 EST ANNONCE

(25 janvier 2004 - jd) Cette année la section TRA fête son 25ième anniversaire et l'honneur d'organiser notre congrès UBA échoit à la petite section TRA (Torhoutse Radio Amateurs). Ce n'est pas la première fois, car en 2002 TRA organisait aussi le congrès. TRA est aidée par les sections voisines OST et OSB.

L'HISTOIRE DE L'UBA

Pour beaucoup de jeunes radioamateurs, l'histoire de l'UBA et du radioamateurisme en Belgique sont des sujets bien peu connus. L'UBA est la continuation du Réseau Belge (RB), fondé de 1926, qui, en 1947 fusionnait avec le Vlaamsche Radio Bond (VRB), formant ainsi l'UBA. Une histoire passionnante! Allez vite voir sous UBA / Histoire de l'UBA.

DES ON1 SUR LES BANDES HF ?

Très récemment, on nous a posé la question de savoir si un ON1, qui n'a pas demandé une licence HF (c-à-d qui a aussi choisi de payer moins de taxes qu'un ON4-7) pouvait opérer la station d'un radioclub pendant les contests HF. La question a été transmise à l'IBPT. Après quelques hésitations, nous avons reçu la réponse définitive: seul un radioamateur qui est titulaire d'une licence ON4-7 peut utiliser les bandes HF. Un homme averti en vaut deux.

QU'EST-CE QUE LE BPL? QUE FAIT L'UBA?

Beaucoup d'entre nous ont déjà en entendu parler, et tous, nous nous demandons si le PLC (power line communications) et le BPL (broadband over powerlines) représentent vraiment un danger pour notre hobby. Il semble que les technologues ont vraiment déraillé cette fois-ci: transporter des signaux digitaux à haut débit par des lignes et par un réseau qui n'a jamais été conçu pour cette application: le réseau électrique! Le résultat en est que presque autant de signal est radié qu'il en est transporté! Certains calculs indiquent que, si on laisse faire ces fantaisistes, le niveau du bruit de fond sur nos bandes HF pourrait bien monter de 30 dB! Fini la réception de signaux faibles, fini les DX rares!

Qu'est-ce qu'on y fait? Que fait l'UBA ainsi que la communauté tout entière des radioamateurs? Avons-nous que des ennemis ou également des alliés? Lisez tout sur ce sujet sous Dossiers / BPL

DONNEES SUR LES DIAGRAMMES DE RAYONNEMENT VERTICAUX

Nous avons reçu de ON4AAX une information très intéressante pour tous ceux qui doivent encore rédiger leur dossier de rayonnement RF. Il existe une collection impressionnante de chiffres et de graphiques de rayonnement dans le plan vertical sur le site de DM2BLE, et cela, pour toute sorte d'antennes HF, VHF et UHF. Un vrai trésor.

Allez vite voir:

<http://www.swschwedt.de/kunden/dm2ble/antennen-bibliothek.htm>

Ces news et plus encore sur : www.uba.be

Claude ON5QI nous a communiqué un URL où on décrit un récepteur ICOM dont les caractéristiques sont étonnantes. Il devrait être disponible chez LCR (ON4KIW)

En complément de notre article du mois passé :

LE RECEPTEUR ICOM IC-R20

Et bien, il semblerait qu'Icom veuille marquer l'année 2004 avec l'introduction du IC-R20. Les détails commencent à apparaître pour un modèle qui, incontestablement, provoque un intérêt considérable. Il n'y a pas encore de prix définitif et les spécifications doivent encore être publiées officiellement par Icom mais nous espérons les voir dans un futur proche.

Caractéristiques (non officielles) :

Couverture de fréquence : 150KHz - 3305 MHz

Modes : SSB/CW/AM/FM/WFM

Possibilité de Dual watch dans des bandes spécifiques.

Enregistreur audio incorporé avec des durées sélectionnables de 1, 2 ou 4 heures.

Fonction Auto squelch

Décodage CTCSS/DTCS/DTMF

1250 mémoires de canaux : 1000 memoires, 25 extrémités de scan, 200 auto-write scan (Max. 100 canaux x 18 banques)

Canaux TV audio pré-programmés

Voice Scan Control (VSC)

Multiplés fonctions de scanning : possibilité de scanning à haute vitesse à 30 canaux/sec en mode VFO

Grand écran LCD rétro-éclairé avec 8 caractères "alphanums"

Antenne ferrite interne pour l'AM

Antenne télescopique BNC

Batterie Li-ion (BP-206)

Atténuateur et RF gain

Noise blanker et Noise Limiter automatique

Equipé d'une entrée de commande par PC (CI-V)

Jack DC externe pour la charge et le fonctionnement sur source de tension externe

Clavier rétro-éclairé



SWR-METRE ET PROTECTION DU P.A.

Guy WINAND ON6GW

NOTE : Ces références sont celles du schéma de Doug De Maw publiée dans « QRP Classics » p. 213

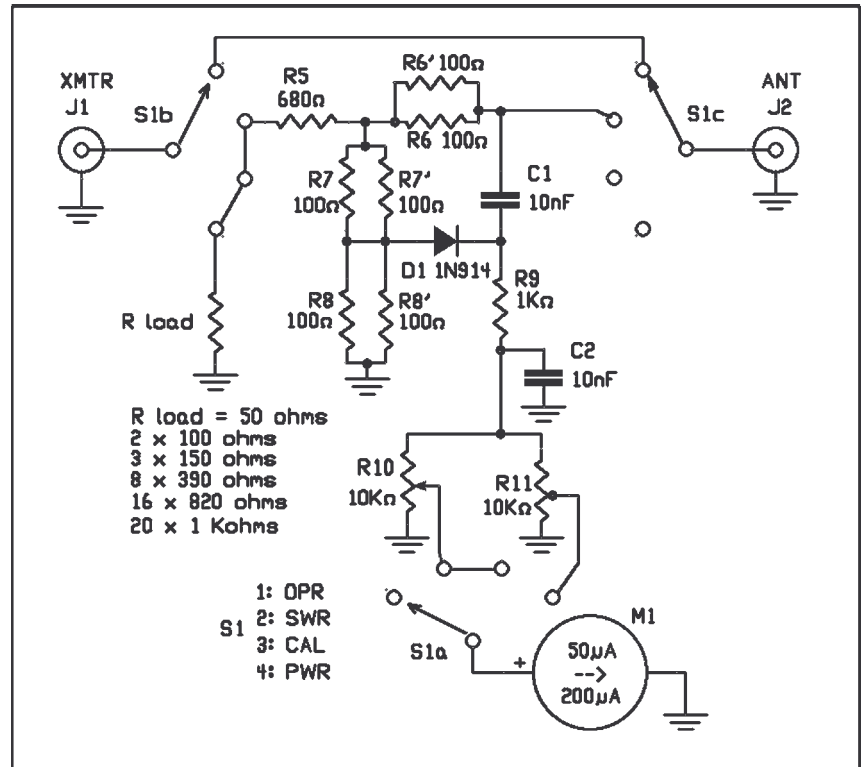
Le schéma

- S1a, b et c est un commutateur 3 pôles- 4 positions.
- R load forme une charge purement résistive de 50 ohms
- R5 : cette résistance limite la HF admissible par le pont de Wheastone formé par les composants suivants :

R6-R6', R7-R7' et R8-R8', R9, C1 et C2, D1.

Le commutateur S1 permet :

- 1) En position OPR :
De mettre hors ligne du SWR-mètre
- 2) En position SWR :
De mesurer le ROS de l'antenne
- 3) En position CAL :
De réaliser la calibration du système (fond d'échelle du μ A-mètre)
- 4) En position PWR :
De mesurer la puissance émise.



ATTENTION : R11 est un préset réglé une fois pour toutes pour un calibre de puissance. Ex. : 10W à fond d'échelle.

Pour utiliser cette possibilité, il faudra démonter le μ A-mètre et l'étalonner en Watts à partir d'un Wattmètre étalon. P.ex. : un Bird 43.

Les μ A-mètres sont linéaires... mais les puissances ne le sont pas !!!

Fonctionnement

Raccorder le TX en J1 par un câble de bonne qualité et d'impédance de 50 ohms. Raccorder l'antenne en J2

- 1) Placer S1 sur CAL
Envoyer une porteuse (CW) et régler R10 pour une lecture du μ A-mètre à fond d'échelle.
- 2) Placer S1 sur SWR
Envoyer une porteuse (CW). Le μ A-mètre indique la valeur réfléchie
- 3) Placer S1 sur PWR . On lira la puissance exacte de sortie du TX pour une charge de 50 ohms même si une antenne incorrectement accordée est branchée en J2

On pourra lire les puissances directes et réfléchie en utilisant la formule :

$$VSWR = \frac{1 + \sqrt{\frac{\text{Puissance}_\text{réfléchie}}{\text{Puissance}_\text{directe}}}}{1 - \sqrt{\frac{\text{Puissance}_\text{réfléchie}}{\text{Puissance}_\text{directe}}}}$$

Pour déterminer exactement le SWR

- 4) Placer S1 sur OPR
Le SWR-mètre est hors service. Il peut rester branché en permanence.

Notes concernant la construction :

Il sera judicieux d'enfermer l'ensemble dans un boîtier métallique. De plus, la charge de 50 ohms sera entièrement blindée afin d'éviter la HF vagabonde qui fausse les mesures.

Si possible, R6 (la résistance de référence du pont) sera également blindée.

C1 et C2 auront des connexions les plus courtes possibles et de longueur identique.

Les liaisons vers J1 et J2 seront en câble coaxial si possible

NDLR : Les résistances composant R load :

Il faut choisir des résistances métal-film de un ou deux Watts selon la puissance désirée. Les valeurs indiquées sur le tableau du schéma permettent de nombreuses possibilités.

La puissance temporaire peut être égale à 1,5 fois la puissance dissipée totale. C'est ainsi que 20 résistances de 1Kohm, 2W en parallèle pourront dissiper 60W ICAS.

Et 36 résistances de 1800 ohms, 2W dissiperont 100W ICAS ou 70W en permanence (si le refroidissement du boîtier est suffisant !)

Pour dissiper 100W en permanence, il faudrait 54 résistances de 2700 ohms, 2W.

En QRP (10W maximum), 3 résistances de 150 ohms 2W conviendront très bien car la puissance admise dans cette catégorie est de 5W en CW et 10W PEP en SSB. Or la charge est de 6W continu ou 9W intermittent.

Vous pouvez aussi prendre 8 fois 390 ohms en 1W. La charge sera alors de 48,75 ohm. Ne vous formalisez pas pour cela, c'est quand même moins d'un demi pour-cent ; soit un ROS de 1,025/1 !

Ce pont est prévu pour fonctionner avec un TX de 100W

Dernière possibilité : vous supprimez R load et R5 en attaquant directement le pont. Les résistances R6 et R6', R7 et R7' et R8 et R8' seront alors des métal-film de 2W chacune. La puissance totale sera donc de... 16W ou 25W ICAS.

En effet, il y a quatre branches dans un pont, le quatrième étant l'antenne ! Mais attention : pour effectuer alors une mesure valable, il faudra une charge ohmique de 50 ohms sur J2 ou une antenne parfaitement accordée !

Sans antenne le TX « verra » alors 100 ohms et avec une antenne en court-circuit, il verra 33 ohms. Le ROS ne dépassera jamais 2/1. Ce ROS-mètre est de loin le plus sûr de tous !

NOTA : Quand nous disons « usage continu », il faut entendre par là : « dans la limite des possibilités d'évacuation de la chaleur dissipée par les résistances » ! Cela signifie le temps nécessaire aux réglages et tests d'un TX, par exemple.

Une dissipation ICAS est le temps nécessaire au réglage d'un coupleur d'antenne avant de passer au QSO ; pas la mise au point d'une antenne !

Enfin, n'oublions pas qu'il n'est absolument pas nécessaire d'utiliser toute la puissance du TX pour effectuer des réglages sur l'air ! Les voisins de fréquence vous en remercieront et vous resterez dans les prescriptions de notre réglementation.

INFORMATIQUE

Jean-Claude ON5PT nous communique l'URL de ces sites à voir :

Il y a 2 sites intéressants pour les types de modulation :

<http://www.wunclub.com/sounds/index.html>

<http://rover.wiesbaden.netsurf.de/~signals/index.html>

2 autres pour les petites annonces :

<http://www.zendamateur.2dehands.nl>

<http://www.hamradio.be>

et aussi le site de notre vieux copain Erni d'ON4UAA qui est remarquablement fait et propose une véritable multitude de liens vers d'autres sites RA (si tu n'y trouves pas ton bonheur je me fais moine). Ce site est très simple à trouver via GOOGLE.

En complément à notre article de décembre (un einterface pour carte son), cet URL dont j'ai perdu le call de l'auteur :

<http://www.westmountainradio.com/links/analdsp.htm>

ESSAIS QRSS AVEC 3MICROWATTS EN HF !

Au moment de Noël, Richard Newstead, G3CWI, a procédé à des tests avec un émetteur développant une puissance de moins de 3 microWatts. Ce faible signal a été positivement identifié par deux stations en Allemagne, une en Hollande et une en Belgique (qui ?)

Les émissions ont eu lieu sur la bande des 10MHz en CW très lente (QRSS) dont les points duraient 30 secondes. C'est cette technique qui a été largement utilisée pour les communications LF sur 136 kHz mais qui sont moins courantes sur les bandes HF.

Richard a été encouragé d'essayer cette faible puissance suite à des essais antérieurs avec 150 mW qui ont été jugés « trop puissants » !

Il y a un groupe actif d'expérimentation de QRSS HF en Europe et les détails se trouvent sur Internet à l'adresse :

http://www.cnts.be/knights_qrss/

Barry Bogart VE7VIE d'après des news du RSGB

HIHIHIHIHIHIHIHIHIHIHIHIHIHIHIHIHIHI

A quoi reconnaît-on un télégraphiste heureux ? aux durillons qu'il a sur la face interne du pouce et de l'index

A quoi reconnaît-on un phoniste heureux ? à l'ampoule qu'il a sur la langue

A quoi reconnaît-on un DXer heureux ? à l'usure des cheveux en forme de coussinet de casque autour des oreilles

A quoi reconnaît-on un SWL malheureux ? à la pile de prospectus OM qu'il a sur la table du shack

A quoi reconnaît-on un XYL heureuse ? au sourire qu'elle a en rêvant à un fil de cuivre oxydé qui ferait des ronds dans la pelouse...

PETITES ANNONCES

ON4UC **cherche** le schéma du fréquencesmètre ELIX 8100A ou ISKRA8100A ou encore HUNG-CHANG

- **A vendre** transceiver Kenwood TS-570D, 3 ans, nouvelle pile et vient d'être révisé chez Kenwood. Vendu avec son alimentation externe Kenwood PS-52 (22A, 220V/13.8V, 1 an d'âge) et valise en alu (valeur 150 E) pour le transport. Le tout laissé : 1099 euros.

Image : <http://www.astrosurf.com/lombry/Radio/ts-570d.jpg>

- A vendre dipôle multibande G5RV (31.1m), servi <1 an, 80-10m, dipôle isolé, + "échelle à grenouille" + nouveau balun avec prise PL : 80 euros.

Image : <http://www.astrosurf.com/lombry/Radio/ant-g5rv-close.jpg>

Matériel à prendre sur place (Wépion ou en LX) ou au club. Paiement cash uniquement.

Info : tlombry@hotmail.com, Tel. 081-461696.

A vendre : l'interface pour carte-son décrite dans notre numéro de décembre. Il s'agit de l'original qui y apparaît en photo. Je dois en refaire une autre sur base d'un boîtier différent pour publication dans d'autres revues.

Vendue pour le prix des seuls composants que j'ai dû acheter : 12Euros.

ON5FM. 081/30.75.03. Coordonnées complètes sous le titre de couverture.

LIVRES REVUES PUBLICATIONS

Dernièrement, un OM m'a avoué avoir mis à la poubelle des revues d'électronique et de radio car il n'avait trouvé personne que cela intéressait. Ca m'a fendu le cœur ! De grâce, ne faites jamais ça ! Si vous en avez qui vous encombrant, filez-moi un coup de fil. Elles seront triées, classées et entreposées dans de bonnes conditions ici.

Par la même occasion, si vous cherchez une information ou un article, j'ai peut-être ce qu'il vous faut. J'ai une grosse collection de QST, Radio Plan, Radio Pratique et le Haut Parleur ; un peu de RadioRef, de CQ Amateur radio, etc. J'ai aussi une assez belle collection de livres de radio (le plus ancien date de 1904).

Si vous collectionnez des revues, faites moi part des n° qui vous manquent. Si je l'ai en double ou dans une série que je ne garde pas (c'est rare, HI), je vous les donnerai volontiers.

Je cherche toujours certains Radio Plan d'avant 1970 (surtout avant 1955) et les derniers exemplaires parus (milieu des années 90)

ON5FM. 081/30.75.03. Coordonnées complètes sous le titre de couverture.

Quelque chose à vendre ? Vous cherchez quelque chose ? Envoyez un mail à ON5FM et cela paraîtra dans le prochain n° de la revue de la section. Ca ne coûte rien et ça n'engage à rien !